

48337

31 M



M O D E L O
D E
U T I L I D A D

para "UN TAPÓN DE GARANTÍA", a favor de DON FELICIANO PIULACHS
PALLARÉS y DON MARIANO PIÑOL BALAGUERÓ, residentes en BARCELO-
NA, calle de Pablo Saez de Barés, n.º 3.

MEMORIA DESCRIPTIVA

El presente modelo de utilidad se refiere a un tapón de
garantía.

- El tapón comprende una cápsula exterior como elemento fun-
damental dentro de la cual se asienta en fondo por ejemplo, una
5. placa con pezón obturador, dispuesta sobre el borde con un ca-
quille roscado, con filete adecuado para la rosca externa del
cuello de la botella o del envase. La cápsula en su parte infe-
rior presenta un borde grueso que es el que proporciona la ob-
turbación exterior.
10. La cápsula en su borde exterior lleva dos apéndices del



propio material y de una misma pieza con ella que son los elementos para la garantía del envase, y sobre los que recae la esencialidad del modelo que se describe.

En efecto, estos elementos quedando marginales al cuello de la botella son atados sobre este cuello mediante un precinto, por lo que para abrir la botella es preciso desgarrar estos elementos en su raíz, resultando en consecuencia libre la cápsula mientras que dichos elementos quedan adheridos al cuello de la botella.

10. Siendo el precintado íntegro, se comprende que no puede utilizarse esta botella o envase una vez vaciada, puesto que para presentarla con su estado inicial habría que substituir la cápsula y el precinto.

Con el fin de facilitar la explicación se acompaña a la presente memoria una lámina de dibujos en la que se ha representado un caso de realización que se cita a título de ejemplo.

En el dibujo:

La figura 1 indica el cuello de la botella cerrado con el dispositivo que se menciona, y

20. la figura 2 manifiesta el cuello destapado, permaneciendo en él el precinto y apéndices de la cápsula.

Consiste en un cierre en el que en combinación como elemento esencial una cápsula soporte -1- que presenta en su borde inferior un grueso -2- obturador externo, y además los apéndices

25. -3- y -4- terminados en cabeza especial -5-, sobre los cuales se ata el precinto -6- según demuestra la figura -1-.

El funcionamiento es como sigue: suponiendo cerrada y precintada la botella según se indica en figura 2, para destaparla se procede a desenroscar la cápsula, en cuyo movimiento se rompen los puntos de arranque de los dos apéndices, quedando éstos

30.

48337

31 M 6



retenidos por el precinto y pudiéndose retirar la cápsula y su interior, como lo muestra la figura 3.

5. La imposibilidad de volver a reunir la cápsula con sus apéndices es garantía suficiente para comprender que el envase tiene su contenido legítimo y de origen, y que toda botella o envase que se halle sin abrir tiene forzosamente que tener los citados apéndices en una sola pieza con la cápsula. Así pues siendo un cierre de rosca, se mantiene íntegramente el precinto de origen, cosa que no sucede con los actuales similares en los que la cápsula de cierre puede roscarse y desenroscarse sin que en esta operación haya intervenido ni quede de manifiesto la rotura del precinto.

10. Dentro de su esencialidad puede el modelo llevarse a la práctica en otras formas de realización que difieran en detalle de la indicada a título de ejemplo a las cuales alcanzará igualmente la protección que se recaba. Podrá, pues, construirse en cualquier forma y tamaño, con los materiales más adecuados, por quedar todo ello comprendido en el espíritu de las reivindicaciones, siendo aplicable a botellas, frascos y envases en general.

. = .



48337

31 MAY

NOTA

Descrito el objeto y utilidad de la invención, lo que se declara como no divulgado ni practicado en España, comprende las siguientes reivindicaciones:

1. Un tapón de garantía, caracterizado por el hecho de comprender una cápsula de cualquier forma en la que como vínculo al precinto normal del envase, se hallan unos apéndices prolongación del cuerpo de la cápsula, sobre cuyos apéndices se realiza el atado y precintado, siendo preciso la rotura de estos apéndices para abrir el envase.
- 5.
10. 2. Un tapón de garantía en el que los apéndices, después de rotos, quedan formando parte del precinto inalterable y con total independencia de la cápsula.
3. Un tapón de garantía.
15. Según se describe y reivindica en la presente memoria descriptiva que consta de cuatro hojas, foliadas y escritas a máquina por una sola cara, acompañadas de una lámina de dibujos.

Madrid, 31 MAY. 1955

FELICIANO PIULACHS PALLARÉS - MARIANO PIÑOL BALAGUERÓ.

p.a.

JAIME ISERN MIRALLES
P. P.

48337

31 M



Fig. 1

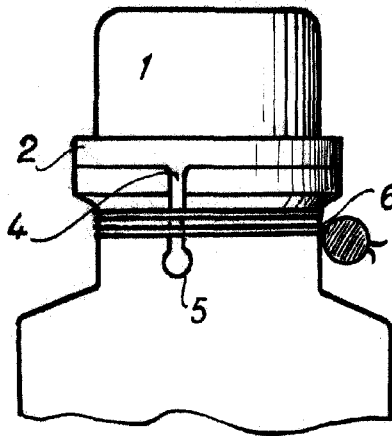
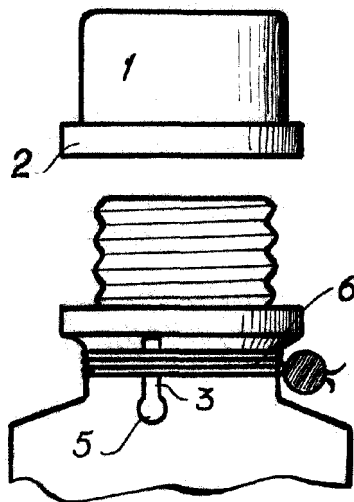


Fig. 2



Madrid 31 MAY 1955
Jaime Isern

p.p. *[Signature]*