



M O D E L O
D E
U T I L I D A D

para "UN NUEVO CIERRE SIMPLIFICADO", a favor de DON FRANCISCO
BOU ARQUES, residente en BARCELONA, Vía Layetana, n° 103.

. = .

MEMORIA DESCRIPTIVA

El presente modelo de utilidad se refiere a un nuevo cierre simplificado.

Este cierre es aplicable en general a bolsas, bolsos, carteras, maletines y demás trabajos de marroquinería, en disposición simple o combinada para obtener una sola apertura o una apertura doble, siempre dentro de la realización prevista que esencialmente consiste en disponer dos varillas eventualmente articuladas en sus extremos de un mismo lado por intermedio de una doble anilla o similar, de tal manera dispuestas que ambas anillas pueden separarse entre sí haciendo correr una de ellas,

48330



31 M 6

por ambas varillas simultáneamente con lo que estas varillas se ven obligadas a juntarse longitudinalmente en posición paralela.

5. Así pues, si una de las varillas se halla incorporada a uno de los bordes a reunir y la otra se encuentra análogamente unida al otro borde, resultará de esta maniobra, la reunión de ambos bordes y por lo tanto quedará cerrado el objeto en que se encuentran.

10. La combinación de varillas puede ser tal que ambas sean iguales o que sean distintas en longitud, y en este último caso, pueden combinarse una larga y dos cortas que se cerrarán sobre ella, por lo que la amplitud de la apertura lograda es potestativamente del tamaño que mejor convenga al objeto a que se aplique este nuevo cierre.

15. Con el fin de facilitar la explicación se acompaña a la presente memoria una lámina de dibujos en la que se ha representado un caso de realización que se cita a título de ejemplo.

En el dibujo:

20. La figura 1 muestra en vista perspectiva un juego de dos varillas acopladas, antes del plegado, y

la figura 2 indica las mismas varillas después de la maniobra de plegado.

25. Consiste el modelo en un juego de dos varillas -1- y -2- de tamaño arbitrario, en las que un extremo de las mismas se halla conjuntamente reunido con un juego de dos anillas -3- y -4-, cada una de las cuales dotada del adecuado asidero -5- y -6-.

30. Las puntas vueltas -7- de las varillas no tienen otro objeto que encajar y quedar fijas a la pieza o borde del objeto en que se aplican, formando el adecuado puente para el libre curso de la anilla corredera.

31 MA



El funcionamiento es como sigue:

Suponiendo aplicadas las varillas a la bolsa, bolso, cartera, maletín u otro, la posición que indica la figura 1, es la de máxima apertura. Ahora bien, si se hace correr la anilla -4-

5. deslizándola a lo largo de las varillas, éstas se irán juntando, cerrando el ángulo que forman, hasta llegar a la posición acoplada que indica la figura 2, con lo que se habra conseguido el cierre deseado.

El modelo, dentro de su esencialidad, puede ser llevado a

10. la práctica en otras formas de realización que difieran en detalle de la indicada a título de ejemplo a las cuales alcanzará igualmente la protección que se recaba. Podrá, pues, construirse en cualquier forma y tamaño con los materiales más adecuados, por quedar todo ello comprendido dentro del espíritu de las reivindicaciones.

15.

• = •

48336



N O T A

Descrito el objeto y utilidad de la invención, lo que se declara como no divulgado ni practicado en España, comprende las siguientes reivindicaciones:

5. 1. Un nuevo cierre simplificado, caracterizado esencialmente por el hecho de estar constituido por dos varillas especialmente dispuestas para acoplarse a los bordes que se han de unir en el cierre, quedando la longitud de cada varilla visible y libre sobre este borde, y comprendiendo como elemento de articulación y como elemento para el cierre, un juego de doble anilla, montado sobre ambas varillas y de tal suerte que cuando estas anillas estén reunidas, las varillas quedan al máximo de apertura y cuando las anillas se hallan separadas una distancia igual a la de la longitud de una varilla, estas varillas quedan juntas, cerrándose el ángulo que formaban.
10. 2. Un nuevo cierre, según la anterior reivindicación en el que una de las anillas es corrediza sobre el juego de las dos varillas mientras que la otra anilla sirve como de articulación y de reunión para los extremos articulados de aquéllas.
15. 3. Un nuevo cierre simplificado.
20. Según se describe y reivindica en la presente memoria descriptiva que consta de cuatro hojas, foliadas y escritas a máquina por una sola cara, acompañadas de una lámina de dibujos.

Madrid, a 31 de mayo de 1955.

FRANCISCO BOU ARQUÉS.

p.a.

JAIME ISERN MIRALLES
P.P.

48330



31

Fig. 1

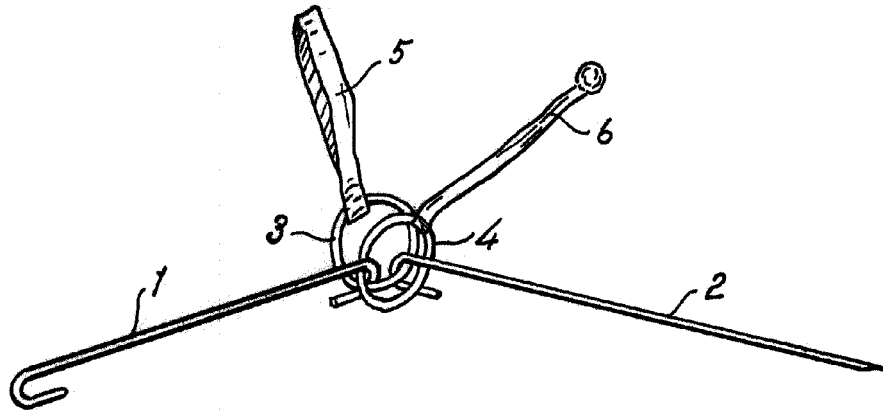
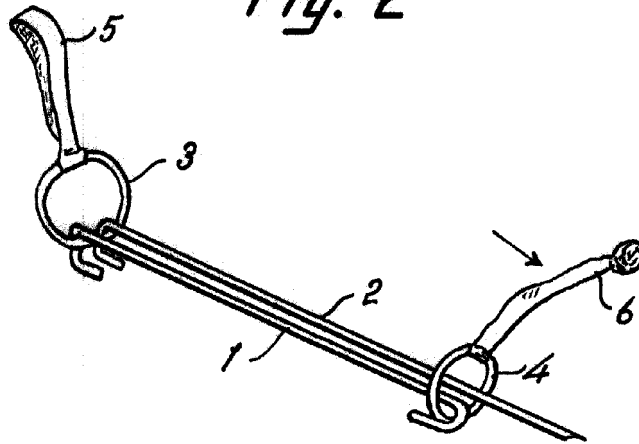


Fig. 2



Madrid, 31 MAY. 1955
p.p. Jaime Isern