

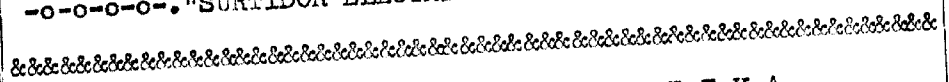


MODELO DE UTILIDAD
por veinte años
en ESPAÑA

a favor de Don Ramón Emilio de Palma Martínez-Rosette, de
nacionalidad española, domiciliado en Madrid, Avda. José
Antonio, número 88,

p o r

-o-o-o-o-."SURTIDOR ELECTRICO PARA INTERIORES "-o-o-o-o-



MEMORIA DESCRIPTIVA

5 El presente Modelo de Utilidad tiene por objeto garen
tizar la protección en territorio español, de un surtidor
eléctrico para interiores, que sin necesidad de conexión
con la cañería del agua e independientemente de su misión
decorativa, susceptible de ser aumentada a base de ilumina
ción en uno o varios colores, tiene la ventaja de mejorar
el aire de las habitaciones o locales cerrados, al mismo
tiempo que absorve el humo o polvo que se produzca en aque
llos.



10 Este tipo de surtidor puede ser utilizado para adornar mesas, salones, restaurantes, jardines de invierno, vitrinas, stands, ventanales con flores, etc., y su funcionamiento será automático por medio de corriente eléctrica, empleándose agua hervida o destilada a fin de evitar la

15 piedra de agua.

La hoja de planos que se acompaña para mejor comprensión de esta memoria refleja a título de ejemplo una forma de ejecución del objeto que nos ocupa.

El surtidor está integrado por una cubeta B realizada

20 en material plástico, metal o análogos, con estructura y colores previstos de acuerdo con los efectos decorativos que se deseen obtener; en el interior de dicho elemento va acoplada una cabeza C de toberas A dotada con uno o varios circuitos de éstas a fin de constituir la cascada con

25 el agua procedente del depósito que pasa a las referidas toberas a través de un tubo central. Dicha cabeza lleva un dispositivo regulador para cada uno de los citados circuitos, de modo que los chorros de líquido pueden graduarse mediante una llave.

30 El funcionamiento del surtidor tiene lugar mediante un juego eléctrico de bomba, unido con una conexión de goma a un motor de cojinete para corriente alterna de 230-110 voltios y marcha silenciosa.

El dispositivo de iluminación a base de un reflector

35 es totalmente automático y consta de varios colores, por ejemplo, blanco, rojo, verde, amarillo y azul, integrados en sendas placas E montadas en un disco D que se acopla a un motor de sincronización, el cual actúa sin ruido



315 355

40 y está dotado con cojinetes para garantizar una marcha igual, cualquiera que sea la duración del funcionamiento.

Tanto las dimensiones, como el material y estructura de los surtidores serán variables, pues pueden realizarse adoptando las más diversas formas, sin que ello altere la esencialidad del presente registro, que se contrae al con
45 junto de medios para el fin propuesto.

Descritas suficientemente las características de este Modelo de Utilidad y su aplicación, se hace constar expresamente que cualquier modificación que se introduzca en el mismo, tanto en forma, dimensiones o clase de material empleado, se considerará incluido dentro del presente registro, siempre y cuando que no altere o modifique
50 esencialmente su función característica.

N O T A

Se reivindica como objeto de este Modelo de Utilidad:

1.- Surtidor eléctrico para interiores, caracterizado porque dentro de una cubeta con estructura variable,
55 va acoplada una cabeza de toberas integrada por uno o varios circuitos comunicados con el depósito de agua a través de un tubo central; cada uno de dichos circuitos lleva un dispositivo regulador con una llave para graduar
60 los chorros de líquido, que se pone en movimiento por medio de un juego eléctrico de bomba conectado con un motor. En la base de la cabeza de toberas y montado sobre el eje de un motor de sincronización, va dispuesto un disco donde están acopladas varias placas de distinto color, que

483.31



65 mediante el correspondiente reflector varía el tono de iluminación durante el funcionamiento.

2.- SURTIDOR ELECTRICO PARA INTERIORES", de conformidad en un todo en lo esencial y fines industriales a lo descrito en la precedente Memoria, y gráficamente representado en el adjunto plano, para su mejor comprensión.

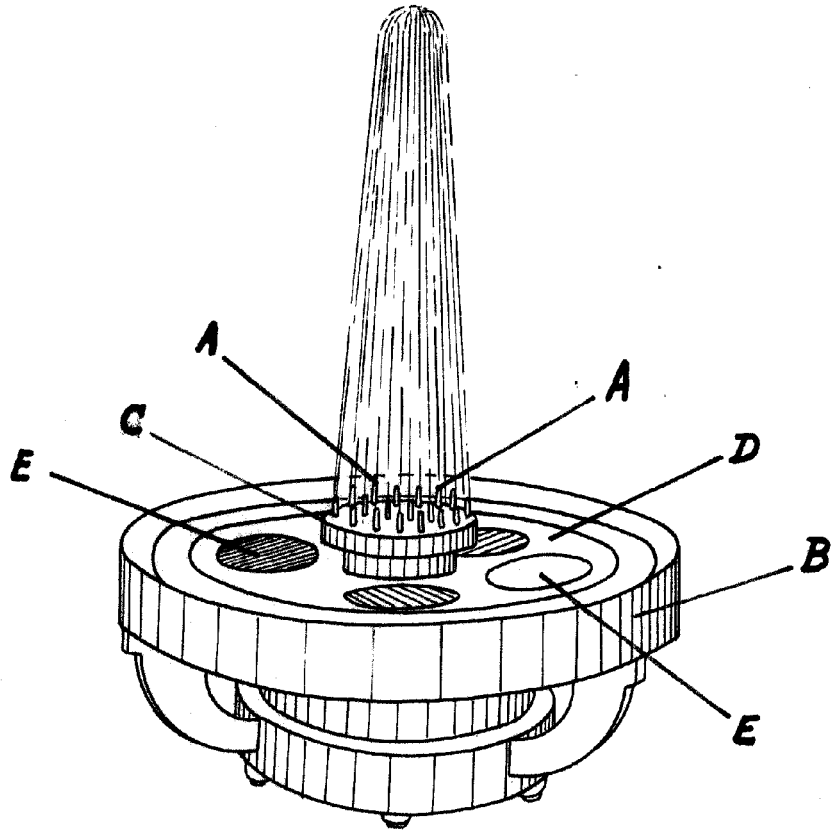
Esta memoria consta de CUATRO hojas, mecanografiadas por una sola cara, a doble espacio, en 70 líneas.

Madrid, 31 de Mayo de 1955

Por autorización del interesado.

José López
[Signature]

48331



ESCALA VARIABLE
MADRID,

Escala variable