

48320



30 MAY.

MODELO DE UTILIDAD

48320

Solicitante : Don José Ramón Rodríguez Cabrera.

Residencia : Las Palmas de Gran Canaria.- Castillo, 19.

oooOooo

MEMORIA DESCRIPTIVA

Sobre:

"APARATO CORTADOR DE TUBERCULOS EN CUADROS O PORCIONES
SIMÉTRICAS".

ooooOoooo

El presente Modelo de Utilidad se refiere a un aparato accionado a mano, destinado a cortar tubérculos -patatas y similares-, en cuadros o porciones simétricas.

En los dibujos adjuntos, a título de ejemplo no limitativo, se ilustra una forma de ejecución del invento, y en ellos:

Fig. 1, es un alzado exterior del aparato;

Fig. 2, muestra dicho aparato en planta, y



Fig. 3, es una sección, por A-B, de Fig. 2.

10 Con referencia a dichos dibujos, el aparato está -
constituido por una caja en forma de prisma rectangular,
1, que en su parte inferior lleva un tornillo, 2, para su
fijación a la mesa o similar. El aparato presenta una ma-
nivela de accionamiento, 3, acoplada a un husillo, 4, me-
15 diante un pasador-tornillo, 5, que aprisiona el extremo de
dicho husillo.

El extremo posterior del mencionado husillo, vá in-
crustado en un tope vertical, 6, que sirve de guía para -
empujar el tubérculo a cortar contra la rejilla, 7, dis-
20 puesta en la parte posterior de la caja, y que sirve para
que el tubérculo salga dividido en las correspondientes -
porciones simétricas.

Es fácilmente comprensible que podrán variar los ta-
maños, proporciones, formas y materiales en este aparato,
25 puesto que estas accesoriedades no alteran el fundamento
de la invención en la cual, por consiguiente, quedan com-
prendidas.

NOTA

30 Descrita suficientemente la naturaleza del invento
y su forma de realización práctica, se hace constar que la
presente memoria es susceptible de modificaciones de deta-
lle, en cuanto no altere su esencialidad, y siendo, por -
tanto, lo que se solicita Modelo de Utilidad por 20 años
en España, lo que se recoge en las siguientes:

REIVINDICACIONES

35 1ª.- Aparato cortador de tubérculos en cuadros o porcio-
nes simétricas, caracterizándose porque está consti-
tuido por una caja en forma de prisma rectangular, que en
su parte inferior lleva un tornillo para su fijación a la
40 mesa o similar.



30 MAY.

- 2^a.- Aparato, según reivindicación precedente, caracterizándose porque comprende una manivela de accionamiento acoplada a un husillo mediante un pasador-tornillo, que aprisiona al extremo de dicho husillo.
- 45 3^a.- Aparato, según reivindicaciones anteriores, caracterizándose porque el extremo posterior del husillo se incrusta en un tope vertical que sirve de guía para empujar el tubérculo contra la rejilla dispuesta en parte posterior de la caja, y a través de cuya rejilla sale al exterior el tubérculo, dividido en las correspondientes porciones simétricas.
- 50 4^a.- "Aparato cortador de tubérculos en cuadros o porciones simétricas"; según queda sustancialmente descrito en la presente memoria, que consta de tres hojas mecanografiadas por una sola cara y se representa en los dibujos adjuntos.
- 55

Madrid, 30 de Mayo de 1955.

EMILIO GUILL SIRVENT
P. P.

48320

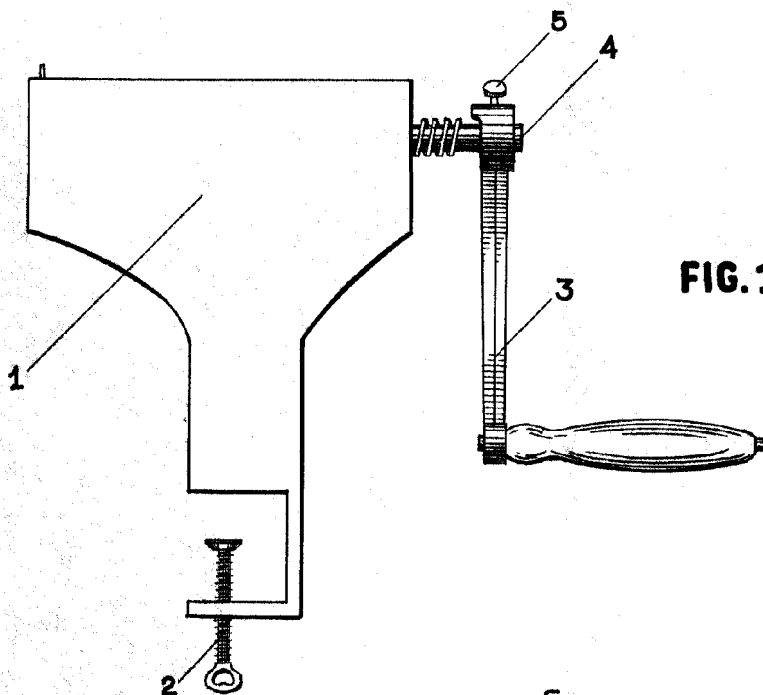


FIG. 1

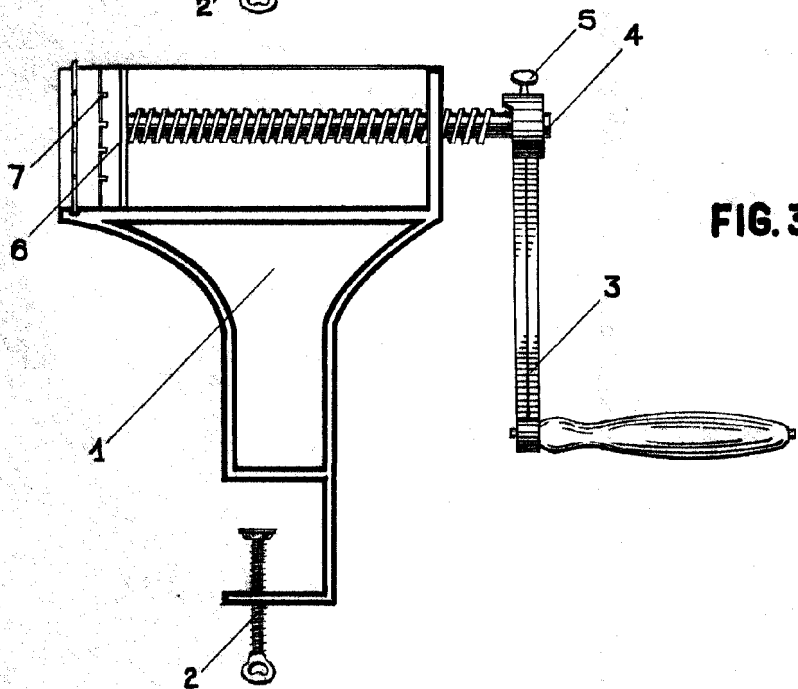


FIG. 3

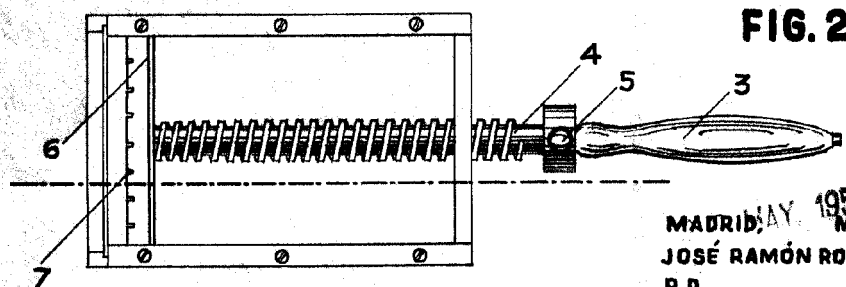


FIG. 2

MADRID, MAYO DE 1955.
JOSÉ RAMÓN RODRÍGUEZ CABRERA
P.P. EMILIO GUILL SIRVENT
P.P.