

48296

27 M



MEMORIA DESCRIPTIVA

PARA UNA PATENTE DE MODELO DE UTILIDAD, POR VEINTE  
AÑOS, EN ESPAÑA, A FAVOR DE D. IGNACIO GANUZA LAR-  
DIZABAL, DE NACIONALIDAD ESPAÑOLA, DOMICILIADO EN  
SAN SEBASTIAN (GUIPUZCOA), AV. DE FRANCIA, 2.

Por:

«SOMBRILLA PLEGABLE PERFECCIONADA»

---

La presente patente de modelo de utilidad se re-  
fiere a una sombrilla plegable, perfeccionada, aplica-  
ble a sillas y coches de niños, que presenta grandes  
ventajas frente a los sistemas conocidos, especialmen-  
5. te en lo que se refiere a sus medios de funcionamiento

48296

27



y plegado, conforme se detallará en el curso de esta memoria.

Para mejor comprensión del objeto que se protege, en los dibujos adjuntos, y a título de ejemplo práctico de realización, no limitativo, se representa una forma de ejecución

5. en los que:

La Fig. 1ª, representa una vista de conjunto de la sombrilla plegable, construida de acuerdo con los principios que informan este registro, y

10. Las Figs. 2ª, 3ª, 4ª, 5ª y 6ª muestran, en sus diferentes fases, la disposición mecánica de plegado y posiciones de la sombrilla plegable.

De acuerdo con dichos dibujos la sombrilla se halla constituida por los siguientes elementos principales:

15. De un soporte principal (A) que lleva en sus extremos inferiores unos doblaces (B) a los que se unen unas abrazaderas u otros elementos de sujeción (C). Este soporte (A) presenta en sus extremos superiores unos puntos de fijación (D) desplazables a lo largo de sus brazos y en los que quedan fuertemente sujetos los arcos móviles (E). Sobre estos arcos  
20. (E), encaja la tela (F) que hace de pantalla protectora de los rayos solares.

Los arcos móviles (E) pueden tomar distintas posiciones quedando fijadas, mediante los elementos (D).

25. Para plegar la sombrilla, no tenemos nada más que aflojar los elementos (D). Los arcos (E) girarán, quedando la sombrilla reducida a un pequeño volumen.

La tela que hace de pantalla protectora, puede desmontarse fácilmente para su lavado o cambiado.

30. Queda entendido que el presente modelo de utilidad no se limita en modo alguno al ejemplo descrito y representado,

48296

27



sino que en el mismo podrán ser introducidas diversas modificaciones de forma y/o detalle, que han de hallarse comprendidas en los alcances de la nota reivindicatoria, sin que ello altere su esencialidad.

5.

NOTA

En resumen: la presente patente de modelo de utilidad recaerá sobre las siguientes reivindicaciones:

10. 1ª.- Sombrilla plegable, perfeccionada, que se caracteriza por comprender un soporte principal que lleva en sus extremos inferiores unos dobleces a los que se unen elementos de sujeción, cuyo soporte presenta en sus extremos superiores puntos de fijación desplazables a lo largo de sus brazos y en los que quedan fuertemente sujetos los arcos móviles sobre los que encaja la tela que hace de pantalla protectora de los rayos solares.

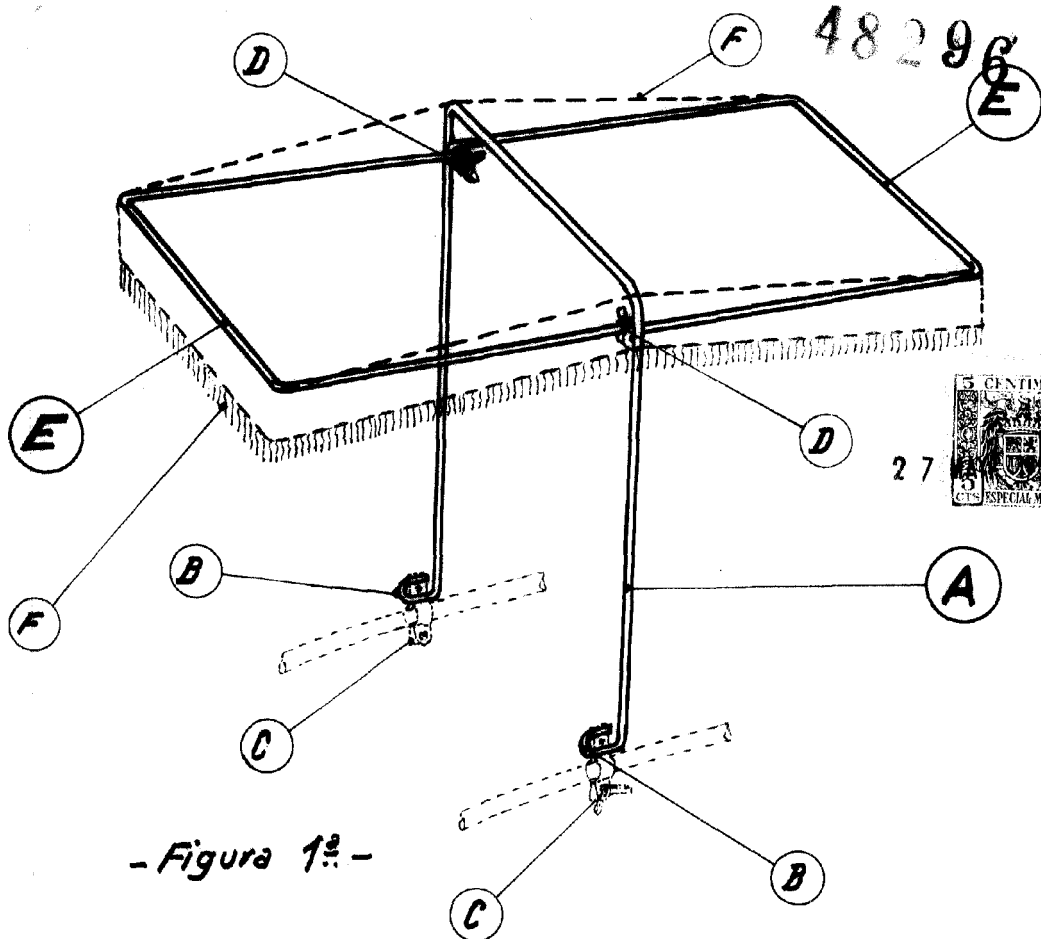
15.

2ª.- «SOMBRILLA PLEGABLE, PERFECCIONADA».

Según se describe en esta Memoria que consta de tres hojas escritas a máquina por una sola cara y dibujos.

Madrid, 27 de Mayo de 1955.

*M. Schulte*



48296 E



- Figura 1ª -

Madrid, 27 de Mayo de 1.955.

PP:

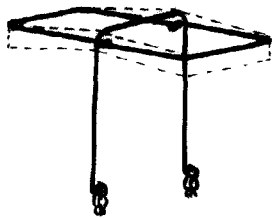


Fig. 2ª

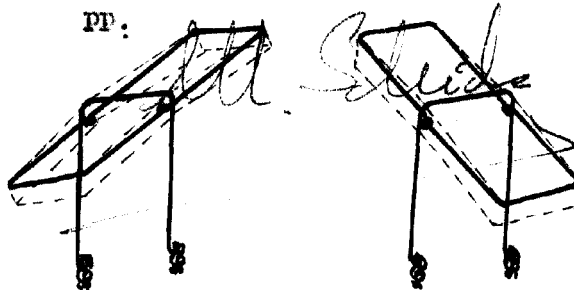


Fig. 3ª

Fig. 4ª

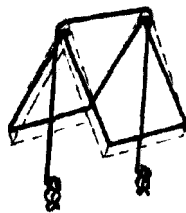


Fig. 5ª



Fig. 6ª

ESCALA VARIABLE