

48986-

48286²⁷M



MEMORIA DESCRIPTIVA

de un

MODELO DE UTILIDAD, por 20 años en España, a favor de D.
MATIAS ALONSO PEDRERO, de nacionalidad española, residente
en BADAJOZ, Calle San Juan, nº. 19.- - - - -
Por "LAMPARA DE ACETILENO PERFECCIONADA"- - - - -

...-...

DESCRIPCION

Las lámparas de acetileno usadas hasta la fecha tienen
el inconveniente de supeditar su buen funcionamiento y uso
al resultado de las válvulas y dispositivos para la regula-
ción de la entrada de agua, y otro de sus inconvenientes es
5 tá en la colocación del depósito dentro del recipiente del
agua, que por carecer de medios adecuados de sujección está
bailando constantemente, moviendose y dando una luz parpa-
deante por la oscilación del depósito.

Con el presente modelo de utilidad, estos inconvenientes
10 han sido eliminados ya que conforme se aprecia en la adjun-
ta hoja de planos, figura 1, el depósito está constituido
por dos piezas metálicas, la parte inferior A. está formada
por un recipiente cilindrico hueco, el cual cerca de su ba-
se tiene una protuberancia circular o resalte en forma d
15 media caña B. hacia el exterior, reduciéndose ligerame



diámetro interior y exterior del recipiente B. a partir del resalte B. y hacia arriba.

20 En el citado recipiente A. penetra a presión suave la parte superior del depósito, constituida por otro recipiente metálico de forma cilíndrica y hueca C. cuya parte superior está ligeramente en sentido convexo o de cúpula y en cuyo centro va fijado un tubo metálico D. doblado en forma acodada o de ese, cuyos extremos quedan perpendiculares a la base del depósito A-C.

25 En el extremo superior del tubo metálico D. tiene este una rosca interior para fijar en el mismo la boquilla de alumbrado.

30 Acoplada en el tubo metálico D., va la pieza E. o graduador de flotación del depósito A-C., cuya pieza está constituida por una planchita metálica rectangular, con los bordes ligeramente reforzados, doblada en forma sinuosa o de ese muy abierta, y en cuya parte inferior y ocupando casi la totalidad de su anchura, tiene un orificio circular por el cual queda introducido el tubo metálico D. haciendo 35 asiento la pieza E. sobre la parte superior convexa del recipiente C.

40 En la figura 2, se aprecia el conjunto del aparato, una vez instalado el depósito A-C. y sus accesorios dentro del recipiente-base E. el cual está formado por un depósito cilíndrico, metálico y provisto por su superficie de varias entalladuras G. para darle mayor resistencia. El depósito F. va fijado mediante soldadura a un soporte metálico H. de forma semicircular, que se adapta a la mitad posterior del depósito F. y en sus extremos laterales I. está rematado 45 en forma ondulada, teniendo por la parte superior forma ojival en cuya parte central superior hay un orificio circular J. para colocar el aparato en un clavo o escarpia, y debajo de dicho orificio J. y fijada al soporte H. mediante

carve D., si bien queda entre las paredes de los recipientes A. C. pequeños espacios libres, por los cuales se introduce el agua al sumergir el depósito A-C. dentro del recipiente E., y una vez colocado en este, se graduará su altura o flotación por medio de la pieza E. la cual se sujetará en cualquiera de los resaltes ó escalones que forma la pieza ondulada K. para darle mayor o menor altura al depósito A-C. dentro del recipiente F., manteniendose fijo el depósito A-C. puesto que por efecto del volumen que desarrolla dentro del agua, tiende a subir flotando, y la pieza E. lo mantiene sumergido o al nivel que se desee al graduarla en la chapa ondulada, K.

En su consecuencia se reivindica como propio y privativo del presente modelo de utilidad, la siguiente:

- N O T A -

1ª.- Por "LAMPARA DE ACETILENO PERFECCIONADA" caracterizada por un depósito cilindrico hueco compuesto de dos partes de las cuales la inferior queda embutida a ligera presión en casi su totalidad dentro de la superior la cual hace tope con un reborde exterior en forma de media caña hacia el exterior que tiene la parte inferior del recipiente, quedando entre ambas partes, una vez unidas el suficiente paso para el agua por pequeños espacios.

2ª.- Por "LAMPARA DE ACETILENO PERFECCIONADA" caracterizada igualmente y según anterior reivindicación, porque en la parte superior del depósito en forma de casquete es-



ferico y en el centro del mismo va acoplado mediante soldadura, un tubo metálico doblado en forma sinuosa o de "ese" muy abierta con su extremo superior roscado interiormente para acoplar las boquillas de alumbrado.

85 3ª.- por "LAMPARA DE ACETILENO PERFECCIONADA" caracterizada asimismo y según las anteriores reivindicaciones por una pieza metálica de forma rectangular con los bordes laterales reforzados y doblada en forma sinuosa o de "ese" muy abierta, provista en su parte inferior de un orificio circular por el cual se introduce el tubo acoplado a la parte superior del recipiente según se describe en la anterior reivindicación.

95 4ª.- Por "LAMPARA DE ACETILENO PERFECCIONADA" caracterizada igualmente, y según las precedentes reivindicaciones por un recipiente metálico de forma cilindrica provista de varias entalladuras paralelas a su base para refuerzo del mismo, y en cuya mitad posterior va acoplado un soporte también metálico, por medio de soldadura terminado lateralmente en dos pestañas onduladas y por su parte superior en forma ojival en cuyo ángulo superior tiene un orificio circular para colgar el aparato.

100 5ª.- Por "LAMPARA DE ACETILENO PERFECCIONADA" caracterizada también, y según las anteriores reivindicaciones, por una chapa metálica de forma rectangular y doblada en forma ondulada, soldada en la parte superior, de forma ojival del soporte del aparato en sentido vertical a la base del mismo, formando varios escalones o resaltes.

105 6ª.- Por "LAMPARA DE ACETILENO PERFECCIONADA" caracterizada igualmente, y según las precedentes reivindicaciones porque la pieza descrita en la 3ª reivindicación juntamente con la pieza descrita en la reivindicación inmediata anterior, sirven para regular la flotabilidad del depósito de combustible dentro del aparato graduando su

110

27 MA



115

altura ,el paño del agua al interior del depósito y fijando la luz en lugar fijo.

7ª.- Por "LAMPARA DE ACETILENO PERFECCIONADA".

Consta la presente memoria de cinco hojas debidamente mecanografiadas, numeradas y escritas por una sola cara.

Madrid, 27 de mayo de 1955.

120

Matias Alonso Pedrero

p. a.

JOSE RUIZ-GRANADOS SANCHEZ
P.P.

125

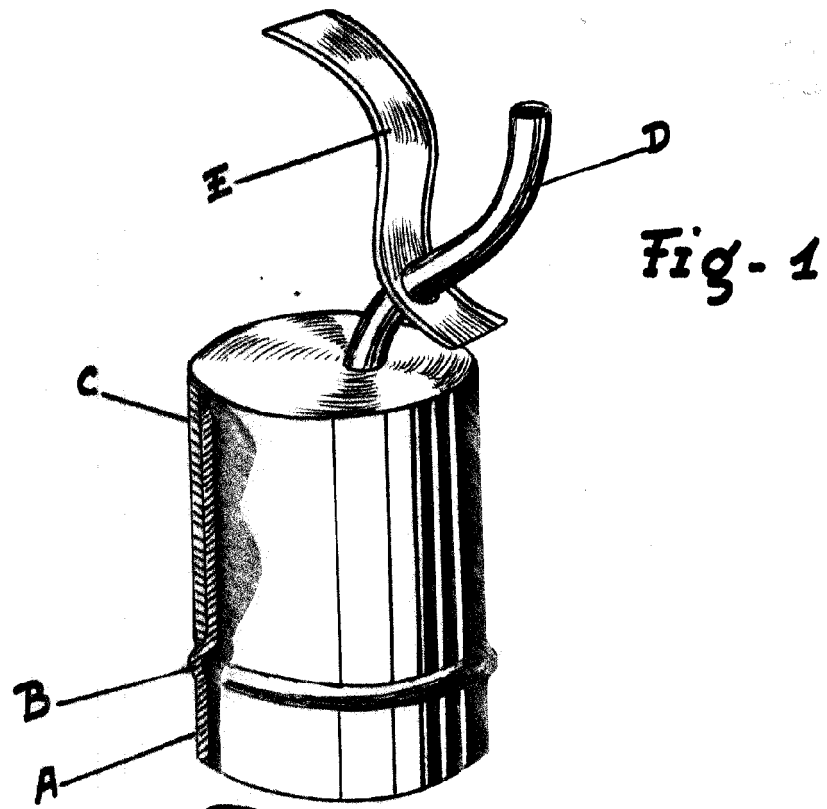


Fig. 1

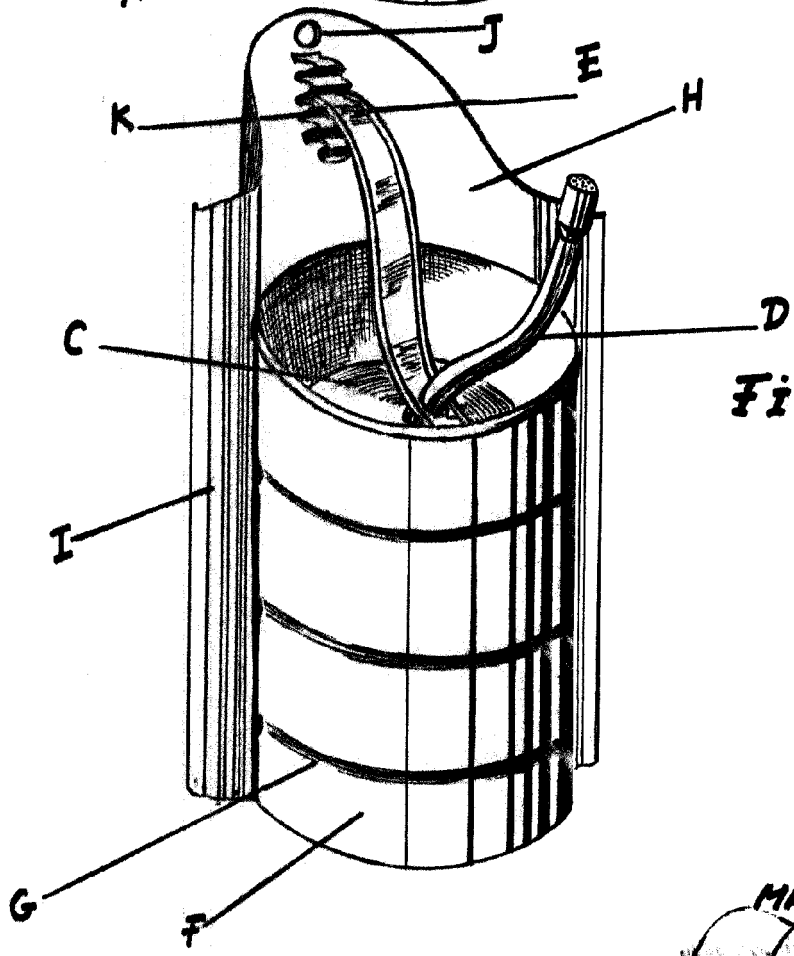


Fig. 2

ESCALA VARIABLE

MADRID 27-5-55
[Signature]