

48271



26 MAY

MEMORIA DESCRIPTIVA
para solicitar
MODELO DE UTILIDAD
en
ESPAÑA
por VEINTE años
por "Mecanismo de cierre para puertas"

A nombre de:

MANUFACTURAS METALICAS MADRILEÑAS, S. A., de
nacionalidad española

domiciliada en:

Teniente Coronel Noreña, 26, MADRID

El objeto de la presente solicitud de Modelo de Utilidad se refiere a un mecanismo de cierre para puertas, especialmente aplicables a las puertas de los frigoríficos y neveras, cuyas características de novedad le confieren la cualidad de aportar a la función a que se destina las ventajas siguientes:

5



a.- Engatilla automáticamente el cerrojo en la mortaja al cerrar la puerta, quedando el cierre asegurado hasta que no se acciona el dispositivo de apertura.

10 b.- El accionamiento del dispositivo de apertura se efectúa por presionado directo del extremo de un eje deslizante que hace bascular directamente y sin intermedio de pieza alguna al cerrojo de engatillamiento.

15 c.- El mecanismo es extraordinariamente simple y consta esencialmente de sólo tres piezas que son; cerrojo basculante, eje deslizante y resorte antagonista, por lo cual resulta un dispositivo robusto, exento de averías y de funcionamiento seguro y eficaz.

d.- Debido a su sencillez permite el acoplamiento de toda clase de asideros y de dispositivos de condena con llave.

20 El mecanismo de cierre que se preconiza se ha representado en sección en el adjunto plano en el que se dá una forma de realización del mismo.

25 Como puede apreciarse consiste en una pieza empotrable (1) dotada de una perforación a lo largo de la que es susceptible de deslizamiento un eje cilíndrico (2) solicitado normalmente en sentido de apoyarse sobre un tope delantero (3) por un resalte (4), por el resorte antagonista (5), sirviendo el resalte (4) de limitación de deslizamiento en ambos sentidos, bien por el tope (3) o bien por el entalle (6), llevando este eje (2) en su parte interior una varilla (7) en la que articula el cerrojo basculante (8), que bascula sobre el eje fijo (9) pudiendo llegar a tomar la posición que se indica en línea de puntos en la figura y en la cual libera la mortaja y permite abrir la puerta.

35 Cuando no se ejerce presión sobre el extremo del cilin-



dro (2), el cerrojo (8) toma la postura señalada con línea
llena y engatilla en la mortaja en cuanto se aplica contra
ella determinando el cierre de la puerta.

40 En la parte superior del cilindro (2) va un resalte (10)
capaz de engatillar con otro (11) que puede presentarse o re-
tirarse por mediación de la cerradura (13) montada en la em-
puñadura exterior (12), con lo cual se puede condonar o de-
jar libre el funcionamiento de deslizamiento del cilindro (2).

45 Este Modelo es realizable en cualesquiera formas, tama-
ños y materiales adecuados siendo susceptible de toda clase
de modificaciones de detalle que no altere su fundamento.

-:- N O T A -:-

50 Los puntos de invención propia y nueva que se presentan
para que sean objeto de este Modelo de Utilidad, en España,
por veinte años, son los siguientes:

55 1ª.- Mecanismo de cierre para puertas, caracterizado
porque consiste en una pieza empotrable en la puerta y do-
tada de una perforación a lo largo de la que es susceptible
de deslizamiento un eje cilíndrico del que un extremo sobre-
sale y sobre el que se determina por presión el accionamiento
y que está solicitado normalmente en sentido de salir por un
resorte antagonista, llevando este eje en su parte interior ar-
ticuladamente acoplado el extremo de un pestillo basculante
sobre un eje fijo de manera tal que su balanceo determina que
60 engatille o libere la mortaja montada en el cerco.

2ª.- Mecanismo de cierre para puertas, caracterizado por
que el deslizamiento del eje cilíndrico está limitado por to-
pes.

65 3ª.- Mecanismo de cierre para puertas, caracterizado por
que el cilindro deslizante posee un resalto capaz de trapezar

48271

20 MAY



con otro montado en otro eje paralelo y mandado por medio de una cerradura de modo que se presenta como tope al primero o lo deja libre, yendo todo ello montado en la empuñadura de la puerta.

70

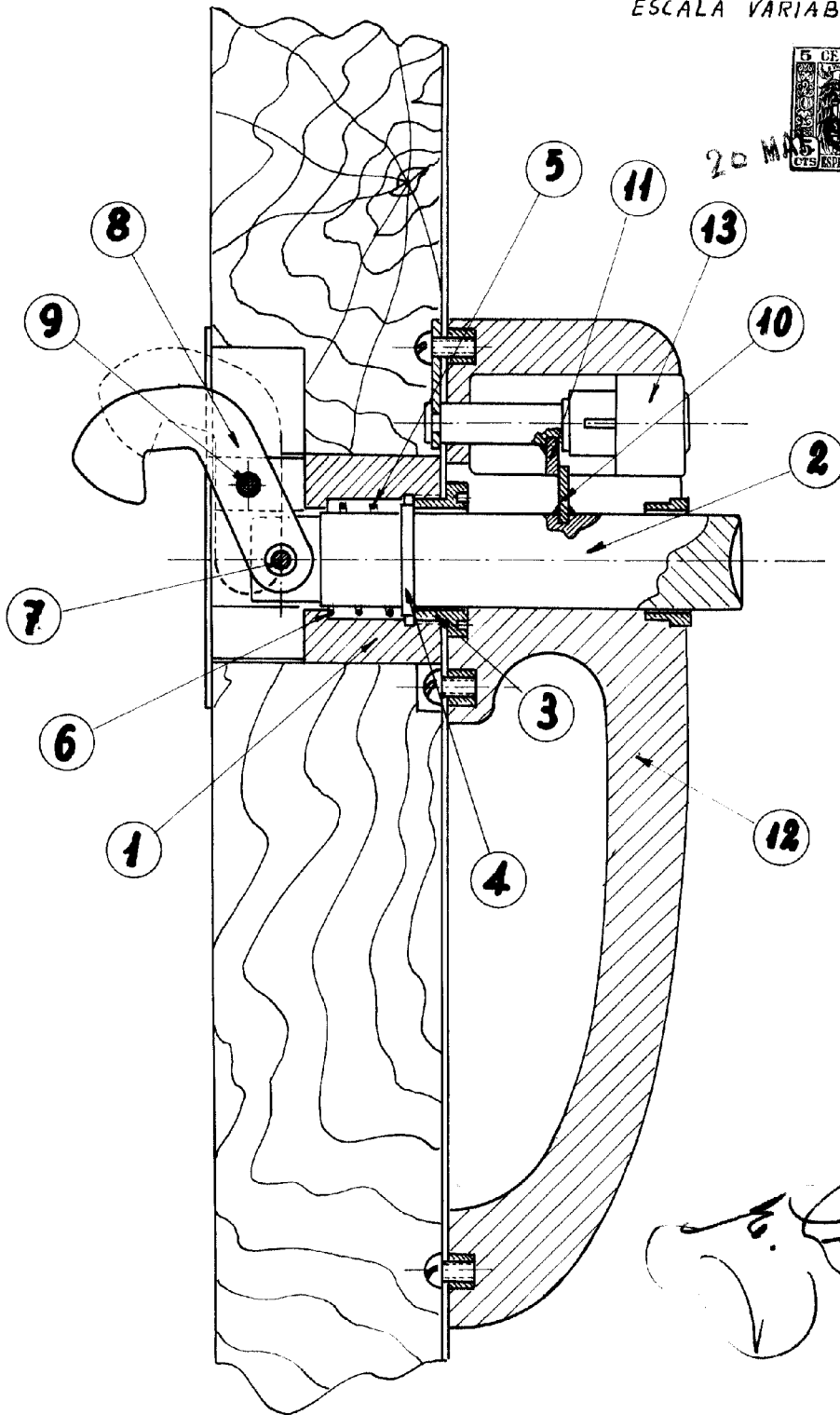
4ª.- "MECANISMO DE CIERRE PARA PUERTAS".

Tal y como se ha descrito en la memoria que antecede, representado en el dibujo que se acompaña y para los fines que se han especificado.

Consta la presente memoria descriptiva de cuatro hojas escritas a máquina por una sola cara.

Madrid, 26 de Mayo de 1955

ESCALA VARIABLE.



[Handwritten signature]