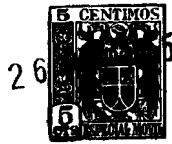


48261



M O D E L O
D E
U T I L I D A D

para "UNA ENVOLTURA PERFECCIONADA PARA CORRESPONDENCIA", a favor de Don JOSE MARIA HORTA DE HORTA, domiciliado en BARCELONA, Plaza de Calvo Sotelo, nº 2.

= . =

MEMORIA DESCRIPTIVA

El presente modelo de utilidad se refiere a una envoltura perfeccionada para correspondencia.

- Se caracteriza esta envoltura por comprender un cuerpo general especialmente doblado para que en su plegado total quede en las dimensiones de un sobre corriente, presentando la particularidad de que en la parte media del plegado que constituye el frente central, se halla formado un sobre-bolsa para la correspondencia, que del lado opuesto presenta la adecuada ventana transparente.
- 5.
10. El resto de los espacios que deja el plegado, sirve



para propaganda gráfica, datos turísticos o comerciales, que incluso afectan al sobre-bolsa.

5. Con el fin de facilitar la explicación, se acompaña a la presente memoria, una lámina de dibujos, en los que se ha representado un caso de realización que se cita a título de ejemplo.

En el dibujo:

la figura, representa en forma desplegada la envoltura de referencia.

10. Consiste en un pliego 1 con las dobleces adecuadas para el plegado a una forma final correspondiente a la dimensión de un sobre normal o similar, en este pliego, la zona central 2 lleva formado un sobre-bolsa 3, dentro del cual se coloca la correspondencia escrita.

15. Por el lado exterior, el pliego 1 lleva una ventana ya conocida, a través de la cual se apercibe la dirección.

Los espacios 4,5,6,7,8,9, y los correspondientes del reverso, se utilizan para propaganda turística y comercial.

20. Por lo expuesto se observa que la envoltura 1, no lleva nada escrito, siendo solamente necesario escribir una carta o tarjeta, introducirla en la bolsa y cerrar el envoltorio y la bolsa si es preciso.

25. Dentro de su esencialidad, puede el modelo, llevarse a la práctica en otras formas de realización que difieran en detalle de la indicada a título de ejemplo, a las cuales alcanzará igualmente la protección que se recaba. Podrá, pues, construirse en cualquier tamaño, con los materiales, más adecuados, por quedar todo ello comprendido dentro del espíritu de las reivindicaciones.
- 30.

48261 26



48261

NOTA

Descrito el objeto y utilidad de la invención, lo que se declara como no divulgado ni practicado en España, comprende las siguientes reivindicaciones:

- 5. 1. Una envoltura perfeccionada para correspondencia, caracterizada por el hecho de estar constituida por un pliego general especialmente doblado para que, en su plegado total quede en las dimensiones de un sobre corriente, presentando la particularidad de que en la parte media, central del plegado se halla formado un sobre-bolsa para contener la correspondencia en conveniente protección, quedando el resto de la envoltura destinado a fines propagandísticos.
- 10. 2. Una envoltura perfeccionada para correspondencia. Según se describe y reivindica en la presente memoria descriptiva, que consta de tres hojas foliadas y escritas a máquina por una sola cara, acompañadas de una lámina de dibujos.
- 15.

Madrid, a 26 MAY 1955

JOSE MARIA HORTA DE HORTA,

p. a.

JAIME ISERN MIRALLES

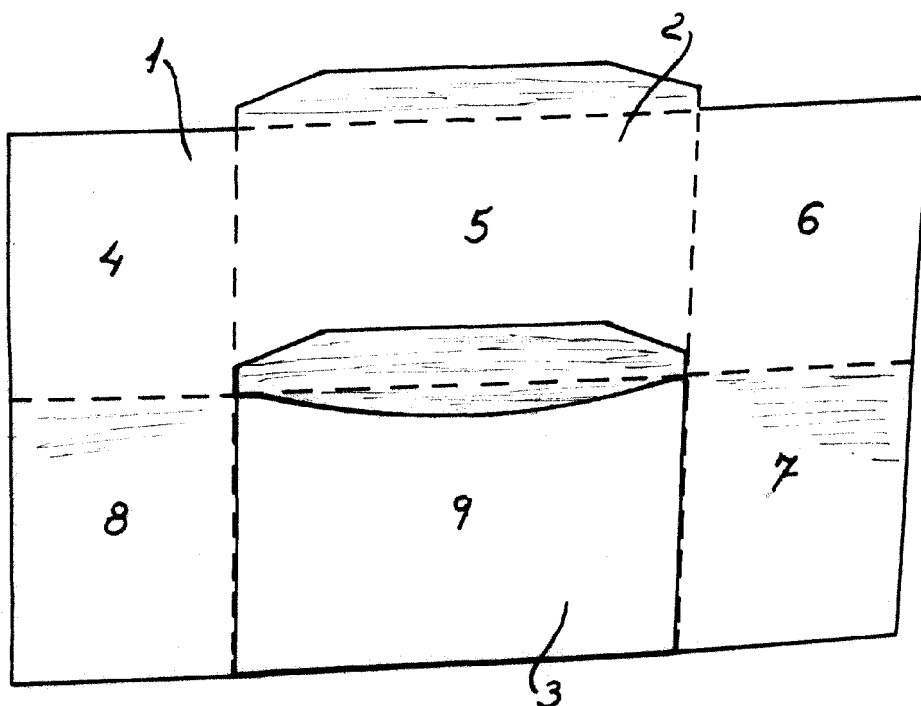
P. P.

R/m.m.

48261

48261

26



Madrid, 26 MAY. 1955

p.p. Jaime Isern.