



48257

MEMORIA DESCRIPTIVA  
que se acompaña  
a la solicitud de  
un MODELO DE UTILIDAD, por veinte años, en España,  
a favor de  
DON MARIO GARCIA VALLS, con residencia en Alicante,  
calle Bailén, número 21, 2º,  
p o r  
"UNA ALMOHADILLA"

-----



La invención a que se refiere la presente memoria, constituye una novedad industrial, con características y ventajas que la hacen merecedora del privilegio de explotación exclusiva que por ella se solicita, de acuerdo con las prescripciones del vigente Estatuto de la Propiedad Industrial de 26 de julio de 1929, texto refundido, publicado el 30 de abril de 1930.

La finalidad que se persigue con la idea que se trata de describir, es proporcionar al público en general un nuevo tipo de almohadilla especialmente concebida para su uso en espectáculos públicos, tales como campos de deportes, plazas de toros, etc., y que por su escaso precio permite desecharla después de ser utilizada por una sola vez.

Para mejor comprensión de dicha idea, se ha confeccionado la adjunta lámina de dibujos, cuya Figura 1ª representa una perspectiva de la almohadilla; el número 2, una vista en planta de la misma; con el 3, se muestra el objeto visto por uno de sus bordes más largos; el número 4 señala una sección transversal de la almohadilla, indicándose con el número 5 el contenido de la misma y con el 6 su envoltura.

La almohadilla está confeccionada con papel de cualquier clase y color, a fin de conseguir un costo reducido, y está constituida por una pieza rectangular, una de cuyas mitades posee un reborde en su perímetro, a fin de que al ser doblada dicha pieza por su centro y colocado entre sus dos mitades el relleno correspondiente, el citado reborde se doble sobre la otra mitad, pegándolo convenientemente para dejar formada la almohadilla.

El relleno puede ser de borras, boatas o cualquier otra clase de material barato utilizado para este fin.



35 Las ventajas que ofrece la almohadilla descrita son con- siderables y su puesta en servicio será acogida con gran in- terés por todos los asistentes a espectáculos al aire libre, donde en la actualidad se utilizan almohadillas alquiladas, con la consiguiente insalubridad que supone el hecho de que tales objetos pasen por muchísimas manos. El reducido precio a que podrá ser fabricada la almohadilla que nos ocupa, debi- do a la sencillez de su constitución y a la baratura de los materiales empleados, permitirá que, después de ser utiliza- da por una sola vez y por una sola persona, sea desechada, lo que se traduce en un gran beneficio para todos en orden a lim- pieza, comodidad y economía.

40 Hecha la descripción precedente, es preciso añadir que los detalles de realización de la idea expuesta pueden variar, sin que ello altere la esencia de la invención, que es la que se desprende de los párrafos que anteceden y la que se reivin- dica en la siguiente

#### NOTA

50 En resumen: el MODELO DE UTILIDAD que se solicita, recaerá sobre las reivindicaciones siguientes:

55 1ª.- UNA ALMOHADILLA, caracterizada porque está constituída esencialmente por una pieza rectangular de papel, una de cuyas mitades posee un reborde en su perímetro, a fin de que al ser plegada dicha pieza por su centro, y colocado entre sus dos mitades el relleno correspondiente, de borras, boatas o cualquier otra clase de material barato, el citado reborde se doble sobre el perímetro de la otra mitad, pegándolo convenientemente para dejar formada la almohadilla.

60 2ª.- Se reivindica, por último, como objeto sobre el que ha de recaer el MODELO DE UTILIDAD que se solicita, "UNA ALMOHADILLA".

48257 - 4 -

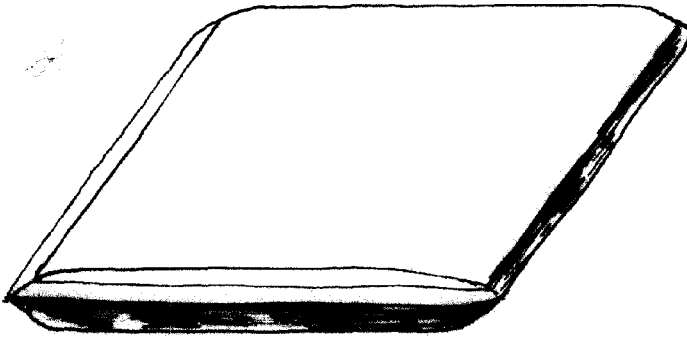


Todo conforme queda descrito en la presente memoria, que consta de cuatro páginas escritas a máquina y dibujos que se acompañan.

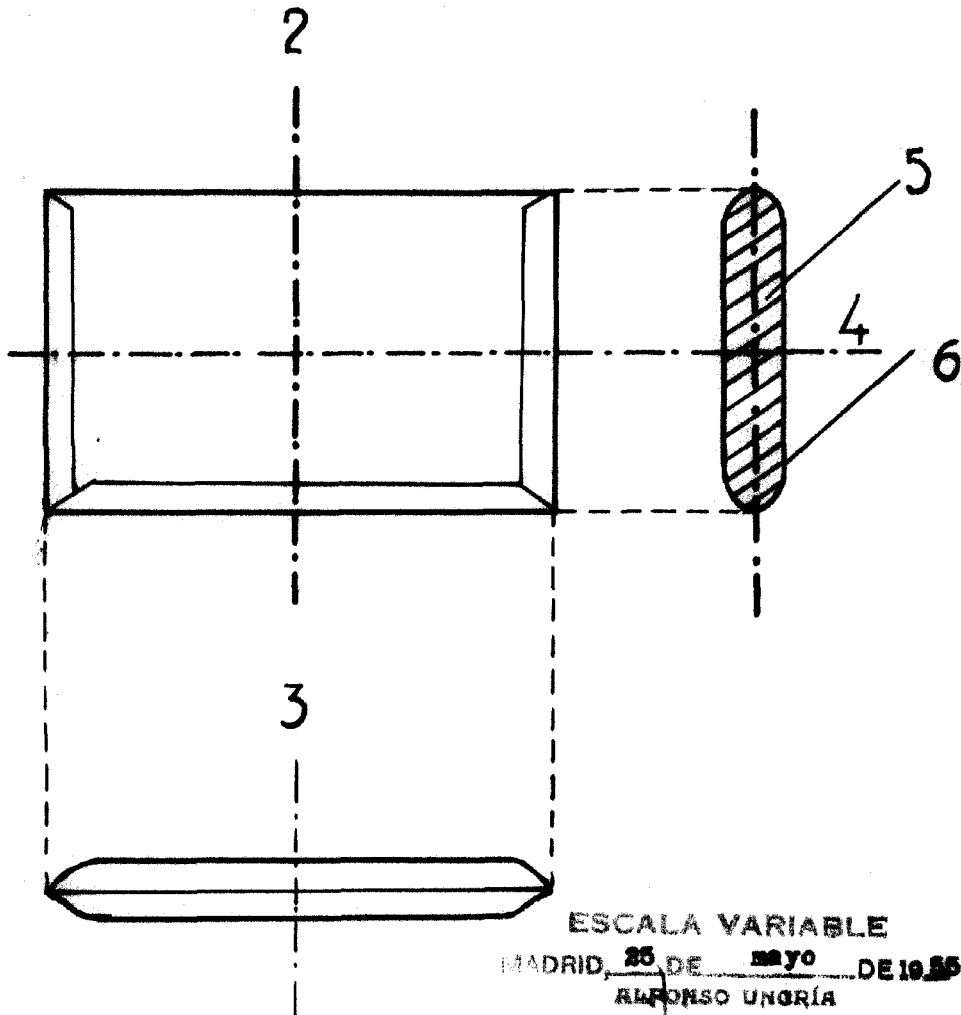
Madrid, 25 de mayo de 1955.

ALFONSO UNGRIA

65



25  
1



ESCALA VARIABLE  
MADRID, 25 DE mayo DE 1925.

ALFONSO UNGRIA  
*Ungria*