

48241



M O D E L O D E U T I L I D A D

que, por veinte años, se solicita, como de propia y nue
va invención, a favor de D. JOSÉ IGARTUA GALDÓS, de na-
cionalidad española y domiciliado en Oñate (Guipúzcoa),
por un "BEBEDERO PARA AVES DE CORRAL".

~~~~~

M e m o r i a        d e s c r i p t i v a

-----

5. El presente registro de Modelo de Utilidad tiene  
por objeto garantizar la explotación exclusiva, en todo  
el Territorio Nacional, Colonias y Protectorado, de un  
bebedero para aves de corral, tal y como se describe a  
continuación y se representa gráficamente, a título de  
ejemplo, en el plano que se acompaña.

En el referido plano, presentado en forma y tama-  
ño reglamentarios (modelo sencillo: treinta y uno por



10. veintiún centímetros), se han dibujado las dos figuras que se indican a continuación, en las cuales se han señalado los elementos que también se mencionan:

Figura 1 = Vista en alzado.

Figura 2 = Id. en planta.

- 1 = Tubería general.
15. 2 = Grifo que se empalma a la tubería general, donde sea necesario.
- 3 = Tubo que empalma el depósito -4- con el grifo o llave de paso -2-.
- 4 = Depósito.
20. 5 = Tubo curvado que hace de sifón.
- 6 = Varilla que sostiene el plato.
- 7 = Plato.
- 8 = Tuerca "mariposa" que aprieta la varilla -6- para mantener el plato -7- a la altura adecuada.
25. 9 = Orificio de aspiración.

DESCRIPCIÓN:

- El bebedero para aves de corral a que se refiere este Modelo de Utilidad se compone de un depósito -4-, comunicando por su parte superior con un tubo -3- provisto de un orificio de aspiración -9- y terminando con un grifo o llave de paso -2-, para regular la caída del agua, sobre la cual va el empalme a la tubería general -1-.
- 30.

35. En el depósito -4- va introducido, llegando hasta muy cerca de su fondo, uno de los extremos de un tubo curvado -5-, en forma de "U" invertida, que actúa como sifón, y cuyo otro extremo queda al exterior, ligeramente doblado hacia delante.



40. El referido depósito -4- lleva incorporada una - abrazadera con tuerca a mariposa -8-, que sujeta a la altura adecuada una varilla -6-, a la que va unido el platillo -7- o bebedero propiamente dicho, sobre el cual queda situado el extremo exterior del tubo curvado -5-, antes citado.

45.

FUNCIONAMIENTO:

50.

Con el grifo o llave de paso -2- se regula la entrada del agua al depósito -4-, de forma que entre gota a gota (o algo más, según convenga) y, cuando el citado depósito se llena, se descarga automáticamente, por actuar el tubo -5- como sifón, cayendo entonces el agua por éste al plato bebedero -7-, limpiándolo del agua sucia que pudiera haber en él y dejándola renovada y limpia.

55.

VENTAJAS:

Por su sencillez de construcción y de mecanismos hace difícil la producción de averías.

60.

Puede regularse la frecuencia de descargas de agua, según número de aves y sus necesidades, por medio del grifo o llave de paso.

Se limpia por sí mismo, efectuándose al propio tiempo la renovación del agua.

VARIOS:

65.

Tanto los materiales a emplear en la fabricación del bebedero para aves de corral a que nos estamos refiriendo, como la forma, dimensiones y disposición de sus elementos y del conjunto, son susceptibles de variar, siempre que este cambio no altere la esencia del invento.

70.

Los términos en que queda redactada esta Memoria



son cierto y fiel reflejo de lo que se pretende registrar como Modelo de Utilidad, debiéndose tomar en sentido bien amplio, nunca limitativo.

\*\*\*\*\*

75.                   NOTA     DE     REIVINDICACIONES

-----

Se reivindica, como de propia y nueva invención, a favor de D. JOSÉ IGARTUA GALDÓS, de nacionalidad española y domiciliado en Oñate (Guipúzcoa), por los extremos siguientes:

80.

PRIMERO = Por un bebedero para aves de corral, que se caracteriza por estar constituido por un depósito que comunica por su parte superior con un tubo provisto de un orificio de aspiración y terminando en un grifo o llave de paso, para regular la caída del agua, sobre el cual va el ampalme a la tubería general.

85.

SEGUNDO = Por el mismo bebedero para aves de corral, a que nos hemos referido en la anterior reivindicación, que se caracteriza igualmente porque en el citado depósito va introducido, llegando hasta muy cerca de su fondo, uno de los extremos de un tubo curvado, en forma de "U" invertida, que actúa como sifón, y cuyo otro extremo queda al exterior, ligeramente doblado hacia delante.

90.

95.

TERCERO = Por el mismo bebedero para aves de co-



100. rral, a que nos hemos referido en las dos reivindicaciones anteriores, que se caracteriza igualmente porque el referido depósito lleva incorporada una abrazadera con tuerca a mariposa, que sujeta a la altura adecuada a una varilla, a la que va unido un platillo, o bebedero propiamente dicho, sobre el cual queda situado el extremo exterior del tubo curvado en "U" invertida.

CUARTO = Por un "BEBEDERO PARA AVES DE CORRAL".

105. Tal y como queda descrito y para los fines especificados.

Esta Memoria descriptiva está compuesta de cinco hojas, foliadas y mecanografiadas por una sola cara, a las que se unen otra de planos, en tamaño y forma reglamentarios, para la mejor comprensión.

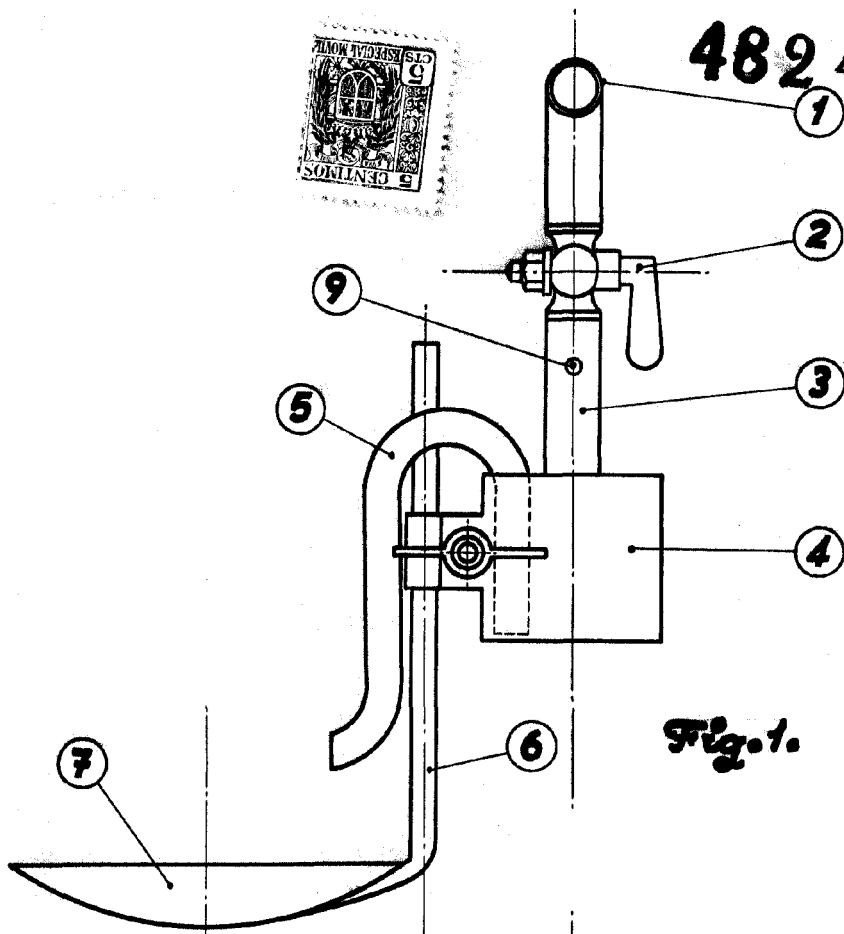
110. Madrid, a veintiuno de Mayo de mil novecientos cincuenta y cinco.

112. Por autorización de D. José Igartua Galdós.

*J. Galdós*

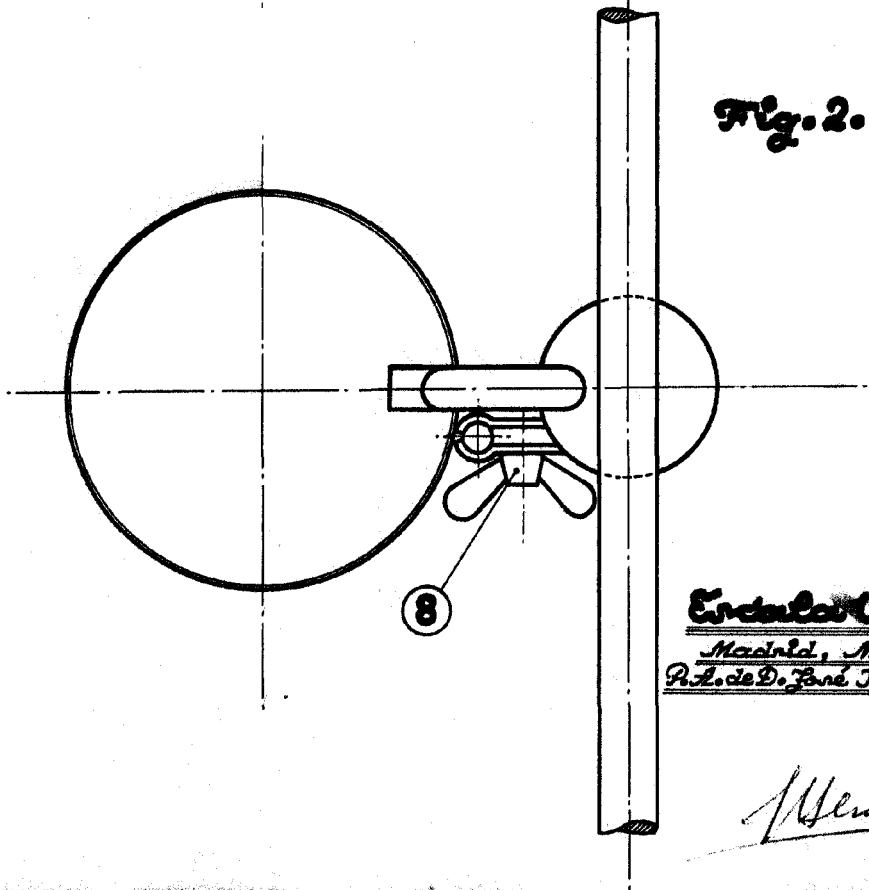


48241  
①



*Fig. 1.*

*Fig. 2.*



*Escudo Variable.*  
*Madrid, Mayo de 1955.*  
*Pat. de D. José Igantua Galdo.*

*Alm*