

48237

25



M O D E L O
D E
U T I L I D A D

para "UN SOPORTE PROTECTOR PARA CARRETES DE ESPARADRAPO Y CINTA ADHESIVA", a favor de DON AGUSTIN GUTIÉRREZ REINA y DON GERMÁN PÉREZ HIDALGO, residentes en BARCELONA, calle Cristina, nº 2, pral.

• = •

MEMORIA DESCRIPTIVA

Consiste el presente modelo de utilidad en un soporte protector para carretes de esparadrapo y cinta adhesiva.

Se caracteriza por estar constituido por un casquillo cilíndrico adecuado para recibir en su interior a un carrete que lleva la cinta adhesiva o el esparadrapo.

En este soporte se han previsto de determinada distancia de uno de sus bordes unos puntos salientes al interior que sirven como medios de retenida para una de las cabezas del carrete limitando su movimiento en sentido axial hacia el interior del casquillo, mientras que el propio borde de este lado, del

48237

25



casquillo, es vuelto hacia adentro para inpedir la salida del
carrete al exterior.

5. El carrete se introduce por la boca del casquillo que no
está vuelta y se hace avanzar hasta que rebase su otra cabeza
los puntos salientes a los cuales vence por la elasticidad del
material del casquillo quedando así la cabeza del carrete alo-
jada entre estos puntos y la parte vuelta extremo, en perfecto
ajuste y estabilización, siendo la situación de la otra cabeza
del carrete enrasando con el borde de entrada del casquillo.

10. Con el fin de facilitar la explicación se acompaña a la
presente memoria una lámina de dibujos en la que se ha represen-
tado un caso de realización que se cita a título de ejemplo:

En el dibujo:

15. La figura 1 representa el casquillo soporte que se mencio-
na,

la figura 2 muestra el carrete vacío, y

la figura 3 indica el conjunto montado.

20. Consiste el modelo en un casquillo -1- abierto por sus
dos bases y de forma cilíndrica, en el que una de sus bases ,
presenta su borde vuelto hacia adentro según -2- para consti-
tuir un apoyo interior circunferencial para uno de los platos
del carrete -3-. La otra base del casquillo es lisa y su borde
se vuelve hacia el exterior -4-

25. En la zona cercana a la parte extrema -2- se encuentran
unos punzonados -5- que limitan un espacio en el que resulta-
rá alojada la cabecera o plato -6- del carrete -3-, según se
indica en la figura 3.

30. El carrete queda pues encerrado dentro del castillo, com-
pletamente inmovilizado y protegido contra los agentes exter-
mos.

48237²⁵



Dentro de su esencialidad puede el modelo ser llevado a la práctica en otras formas de realización que difieran en detalle de la indicada a título de ejemplo a las cuales alcanzará igualmente la protección que se recaba. Podrá, pues, construirse en cualquier forma y tamaño con los materiales más adecuados por quedar todo ello comprendido en el espíritu de las reivindicaciones:

. * .

N O T A

Descrito el objeto y utilidad de la invención lo que se declara como no divulgado ni practicado en España, comprende las siguientes reivindicaciones:

10. 1. Un soporte protector para carretes de esparadrapo y cinta adhesiva, caracterizado por estar constituido por un casquillo cilíndrico abierto por sus dos bases que presenta uno de los bordes de sus bases vuelto hacia adentro formando una pestaña, mientras que el borde de la base opuesta es vuelto hacia afuera, dejando la entrada libre, comprendiendo en la zona cercana al borde vuelto hacia adentro, unos embutidos en la superficie lateral, entrantes hacia el interior del casquillo, como elementos para la retenida de la cabeza del carrete, que resulta encajada entre estos embutidos y el borde vuelto de la embocadura del casquillo.
15. 2. Un soporte según la anterior reivindicación en el que el carrete tiene sus dos cabeceras calibradas al hueco del casquillo y su altura total es de manera que el citado carrete queda encajado entre las dos cabeceras.
20. 3. Un soporte según la anterior reivindicación en el que el carrete queda encajado entre las dos cabeceras y el borde vuelto de la embocadura del casquillo.
25. 4. Un soporte según la anterior reivindicación en el que el carrete queda encajado entre las dos cabeceras y el borde vuelto de la embocadura del casquillo.

48237



3. Un soporte protector para carretes de esparadrapo y cinta adhesiva.

Según se describe y reivindica en la presente memoria descriptiva que consta de cuatro hojas, foliadas y escritas a máquina por una sola cara, acompañadas de una lámina de dibujos.

Madrid, 25 MAY 1955

AGUSTIN GUTIÉRREZ REINA - GERMÁN PÉREZ HIDALGO.

p.a.

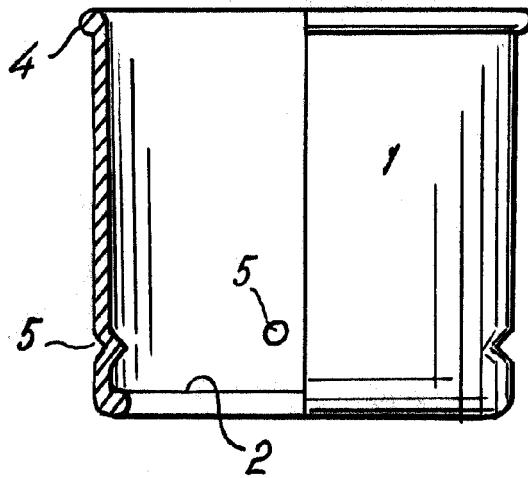
JAIME ISERN MIRALLES

P. P.



48237

Fig. 1



25



Fig. 2

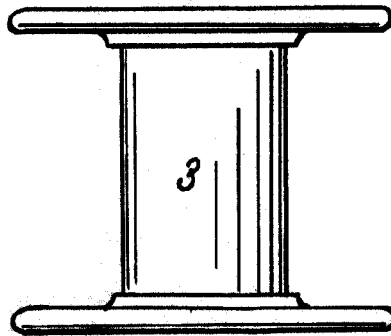
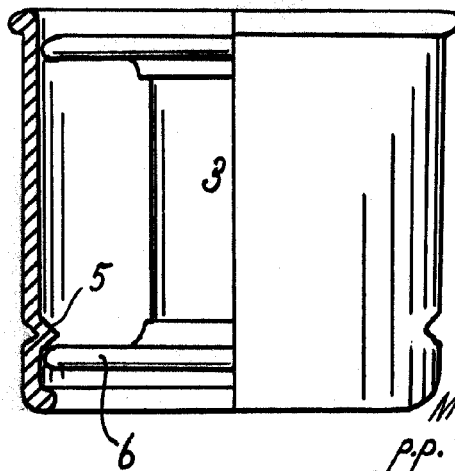


Fig. 3



Madrid, 25 MAY 1955
pp. Jaime Isern