

48233



48233-

Modelo de Utilidad

por VEINTE años

a favor de Doña Maria del Amor Serrano Serrano, de nacionalidad española, residente en Madrid, calle Hileras nº 8, por:

"UTIL DE COCINA PERFECCIONADO"

- - - - -

M e m o r i a d e s c r i p t i v a

- - - - -

La presente invención, se refiere a un nuevo útil de cocina que responde a un principio de trabajo y constitución completamente distintos de todos los conocidos hasta el presente, mejorando a los mismos tanto  
5.- por su funcionamiento como duración y economía en la fabricación.

El nuevo útil de cocina objeto de esta invención, está constituido por un recipiente estanco, dotado en su parte central, de un apéndice tubular a guisa de  
10.- chimenea y formando cuerpo con dicho recipiente.

El mismo descansa a su vez sobre una pieza plana, también de sección circular, la cual y a partir también de su parte central, va dotada de otro apéndice tubular de idénticas características al anterior y apo-



yándose el conjunto sobre una arandela que en todos los casos será de un material mas duro que el de las piezas antes citadas al igual que de mayor grosor.

5.- El recipiente está dotado de su correspondiente tapa que encaja en el mismo, al tiempo que por toda la periferia de esta, se han dispuesto una pluralidad de perforaciones a guisa de respiradero.

10.- Para la mejor comprensión de la presente memoria descriptiva, se acompaña un dibujo en el que, esquemáticamente y tan solo a titulo de ejemplo ilustrativo, se representa un caso de realización práctica del objeto de la invención.

15.- En dicho dibujo, se representa el conjunto del útil de cocina, en sección longitudinal y en el mismo tenemos las siguientes referencias:

- 1.- Recipiente estanco
- 2.- Asas comportadoras del mismo
- 3.- Tapadera
- 4.- Perforaciones practicadas en toda la periferia de la tapadera -3-

20.- 5.-Asa de la mencionada tapadera -3-  
6.- Apéndice tubular que forma cuerpo con el recipiente -1-

25.- 7.- Apéndice tubular independiente pero de idénticas características al señalado con -6-

- 8.- Pieza circular solidaria al apéndice -7-
- 9.- Arandela sobre la que descansa el conjunto
- 10.- Perforación de la misma

30.- La utilización del útil descrito es, en líneas generales, de la siguiente manera:



Se dispone sobre el fuego (generalmente el producido por gas), la arandela -9- dejando escapar la llama a través de la perforación -10- y sobre esta arandela se acopla la pieza -8- coincidiendo su apéndice tubular -7- con la perforación -10- de la pieza -9-, por lo que a través de ella, pasa también la llama y entonces ya basta hacer coincidir el apéndice tubular -6- del recipiente estanco -1- para que descansa sobre estas dos piezas y por tanto, dicho recipiente -1- toma el calor uniforme que le transmite su apéndice tubular -6- y al ir dotada la tapadera -3- de unas perforaciones -4- los gases pueden salir al exterior a través de estos.

Serán independientes del objeto del presente Modelo de Utilidad, los materiales, formas y dimensiones, tanto absolutas como relativas, del útil de cocina y sus partes y en general, todo cuanto no altere, cambie o modifique la esencialidad de la invención.

N O T A

Se declaran de propiedad y novedad para todo el territorio nacional, sus colonias, protectorado y dominios, las siguientes:

R E I V I N D I C A C I O N E S

1.- Util de cocina perfeccionado, caracterizado por comprender un recipiente estanco, dotado en su parte central de un apéndice tubular formando cuerpo con el mismo, y dotado dicho recipiente de su correspondiente tapadera provista en toda su periferia, de una serie de perforaciones, a guisa de respiradero.

48233



- 4 -

5.-

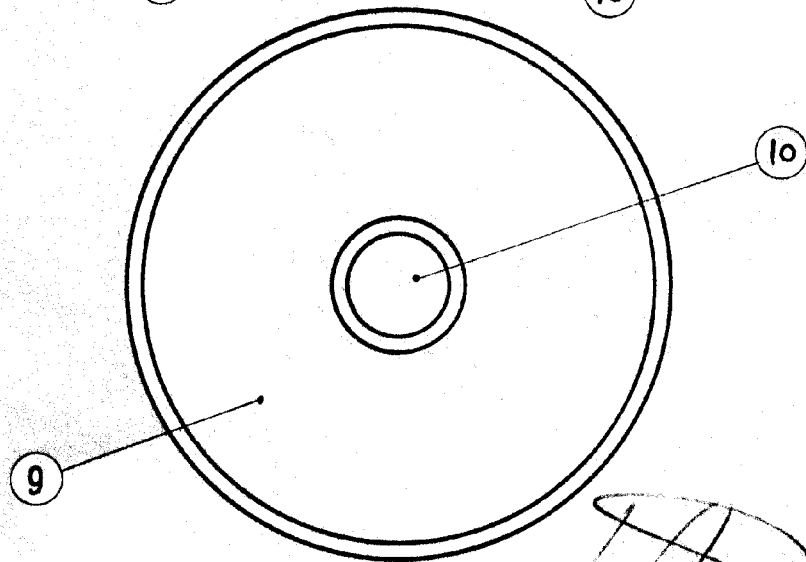
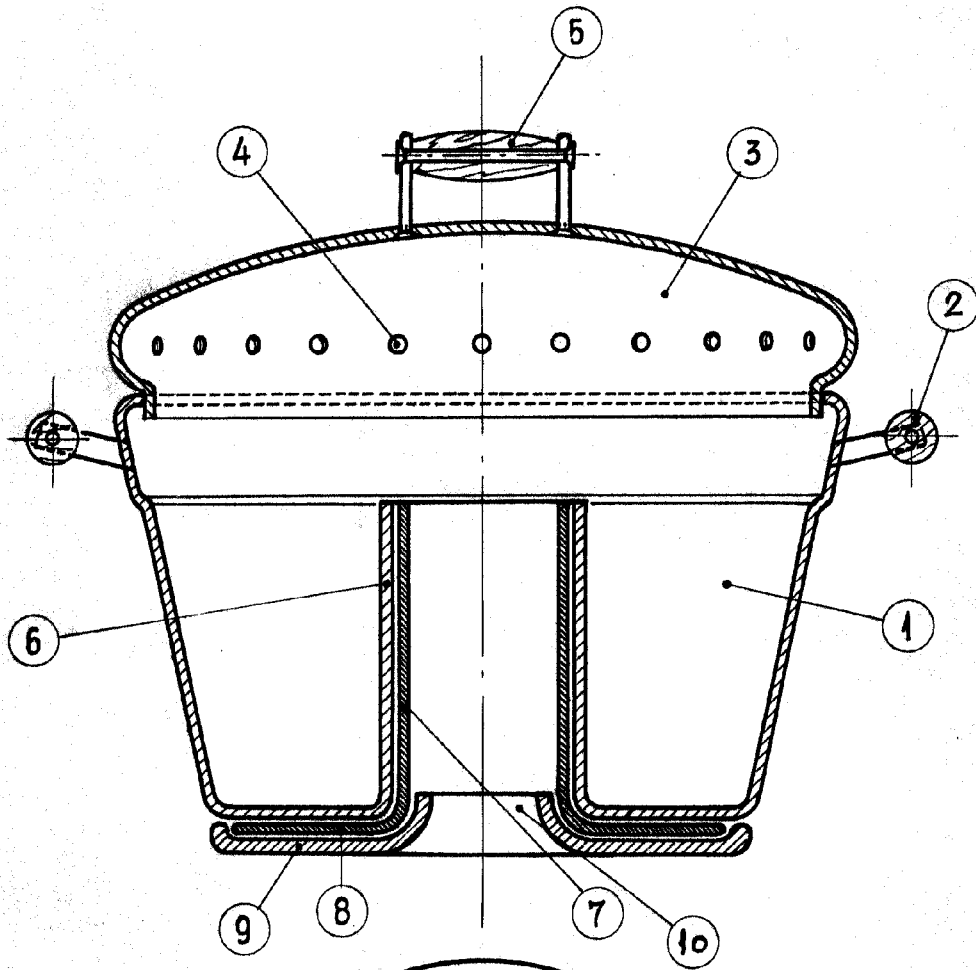
2.- Util de cocina perfeccionado, según nota anterior, caracterizado por comprender un cuerpo de sección circular y dotado al tiempo de otro apéndice tubular gemelo al anterior que se aloja en el seno de aquel y el conjunto lo hace sobre una arandela, cuya perforación central coincide con los huecos de dichos apéndices tubulares.

### 3.- UTIL DE COCINA PERFECCIONADO

Todo ello conforme se describe y reivindica en la memoria que antecede que consta de CUATRO hojas escritas por una sola de sus caras y numeradas sus líneas de cinco en cinco y un plano ilustrativo.

Madrid, 7 de Mayo de 1955

M<sup>e</sup> AMOR SERRANO SERRANO  
p.a.



Madrid, 7 de Mayo de 1955

Escala variable