

48215

24



M O D E L O
D E
U T I L I D A D

para "UN JUGUETE", a favor de DON SALVADOR FONT CASTELLS, residente en BARCELONA, Carretera de la Bordeta, nº 15, 4º, 2a.

• = •

MEMORIA DESCRIPTIVA

El presente modelo de utilidad se refiere a un juguete.

Consiste en un conjunto desplegable que representa una plataforma elevadora de coches automóviles, estando constituido por una base rectangular en la que sobre cojinetes enfrentados se halla montado un cigüeñal de maniobra formado por un alambre adecuadamente doblado constituyendo el codo del cigüeñal y un extremo como mango de maniobra. Otro cigüeñal gemelo, sin mango de maniobra completa el conjunto puente desplegable en el que se apoya la plataforma elevadora que se halla formada por dos patines paralelos con canal longitudinal unidos por travesa-



24 MAY

fios en los que juega el codo de cada cigüeñal.

Con el fin de facilitar la explicación se acompaña a la presente memoria una lámina de dibujos en la que se ha representado un caso de realización que se cita a título de ejemplo.

5. En el dibujo:

La figura 1 representa en vista perspectiva el juguete en disposición plegada, y

la figura 2 indica el propio juguete en elevación con su plataforma en alto.

10. Consiste en una base -1- en la que en cojinetes -2- se hallan dispuestos los codos de cigüeñal -3- y -4- cuyo codo central -5- pasa por los travesaños respectivos -6- que enlazan los dos patines -7- y -8- que forman la plataforma elevadora. Un cigüeñal lleva el puño de maniobra -9-, para lograr con su giro, el abatimiento, figura 1, o la elevación, figura 2.

15. El modelo dentro de su esencialidad puede ser llevado a la práctica en otras formas de realización que difieran en detalle de la indicada a título de ejemplo, a las cuales alcanzará igualmente la protección que se recaba. Podrá, pues, construirse en cualquier forma y tamaño, con los materiales más adecuados por quedar todo ello comprendido en el espíritu de las reivindicaciones.

482 15

24



NOTA

Descrito el objeto y utilidad de la invención, lo que se declara como no divulgado ni practicado en España, comprende las siguientes reivindicaciones:

5. 1. Un juguete, caracterizado esencialmente por el hecho de estar formado por una base sobre la que se halla articulada en disposición de abatimiento y de elevación una plataforma elevadora, montada sobre codos de cigüeñal elementales, con lo que se imita a una plataforma elevadora de coches.
10. 2. Un juguete según la anterior reivindicación en el que, en la base existen pares de cojinetes enfrentados para el paso de los codos inferiores de los cigüeñales, quedando los codos superiores para fijación de la plataforma.
15. 3. Un juguete según las reivindicaciones 1 y 2 en el que la plataforma está formada por dos patines paralelos con canal respectiva y unidos entre sí por travesaños en los que encajan los codos superiores o centrales del cigüeñal respectivo.
20. 4. Un juguete según las reivindicaciones 1 a 3 en el que, uno de los cigüeñales forma lateralmente un mango de maniobra en el propio plano del cigüeñal.
5. 5. Un juguete.

Según se describe y reivindica en la presente memoria descriptiva que consta de tres hojas, foliadas y escritas a máquina por una sola cara, acompañadas de una lámina de dibujos.

Madrid, 24 MAY. 1955

SALVADOR FONT CASTELLS.

p.a.

JAIME ISERN MIRALLES

P. P.





24

Fig. 1

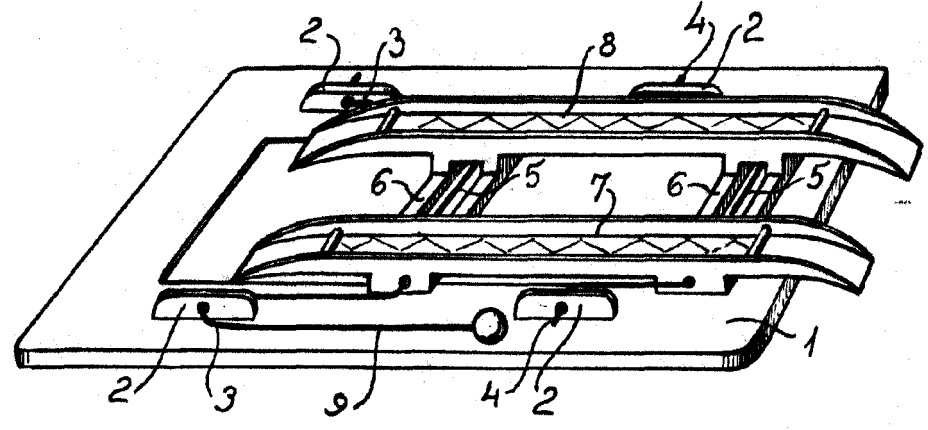
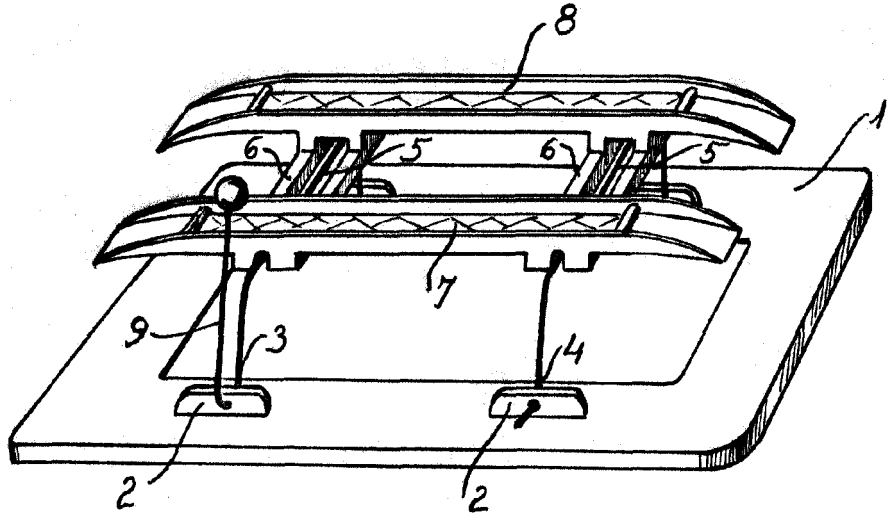


Fig. 2



Madrid, 24 MAY. 1955
Jaime Isporn