



M O D E L O
D E
U T I L I D A D

a favor de don CARLOS PORTABELLA XAPELLÍ, de nacionalidad española, residente en Barcelona, calle Casanovas, 44, 4º, 1ª, por "ESTANTE PARA EXPOSICIÓN DE ARTÍCULOS DIVERSOS".

-...-

MEMORIA DESCRIPTIVA

La presente invención se refiere a un estante para exposición de artículos diversos, destinado a realzar la presentación de los mismos, el cual se distingue por su originalidad y buen gusto, que hacen de él un elemento particularmente apto para la propaganda de aquellos artículos.

El indicado estante consiste esencialmente en una peana de material, forma y dimensiones apropiadas, la cual está hueca interiormente. Sobre su plataforma va dispuesto un tubo luminoso de contorno arbitrario, propio para enmarcar adecuadamente el artículo a exponer, cuyos extremos pe-

48202



netran en el interior de la peana, donde van alojados los elementos eléctricos precisos para su funcionamiento y en los que se conectan debidamente los terminales de aquéllos y la conexión para toma de corriente con que está dotada.

5.

Para la mejor comprensión de cuanto se indica en la presente memoria descriptiva, se acompaña un dibujo en el que, tan sólo a título de ejemplo, se representa un caso práctico de realización de un estante para exposición de las características del del objeto de la invención, propio para botellas.

10.

En dicho dibujo, la figura 1 muestra una vista en perspectiva; y en la figura 2 se observa una vista en alzado frontal parcialmente seccionado.

15.

En el aludido dibujo, el estante objeto de la invención está constituido por una peana -1-, de forma troncocónica y hueca interiormente, cerrada por su base por un disco -2-, la cual lleva practicada en el centro de su plataforma un rebajo circular -3- y sobre el reborde -4- por aquél determinado, dos taladros -5- opuestos diametralmente y ligeramente convergentes hacia el interior de la peana. Esta presenta asimismo en su pared lateral e inmediata a la base -2- otro taladro -6-.

20.

Sobre la plataforma va dispuesta un tubo luminoso -7-, el cual adopta un contorno cerrado, determinativo de un a modo de marco, cuyo vano -8- queda sobre -3-, penetrando los extremos de -7- por los taladros -5- en la cavidad interior de la peana, en la cual los terminales

25.

48202



5. -9- de -7- quedan conectados mediante los conductores
-10- a los bornes de salida de un pequeño transformador
-11- alojados en dicha cavidad, sobre la base -2-. Dicho
transformador -11- es alimentado por una conexión -12-
que sobresale de la peana por el taladro lateral -6- y
termina en la clavija -13- de toma de corriente.

10. El tubo luminoso -7- soporta en su parte superior
un recuadro -14- en el cual hay inscrita una leyenda -15-
alusiva al artículo a exponer que, en el caso del dibujo,
es una botella -16-.

15. Como se deduce de la descripción hecha y por la
observación del dibujo, el empleo del estante para ex-
posición de artículos objeto de la invención se reduce
a situar la botella -16- sobre el rebajo -3- de la pla-
taforma, con lo que queda en el vano -8-, enmarcada por
el tubo -7- y destacando sobre el conjunto una vez que
al conectar la clavija -13- se encienda el tubo -7- ilu-
minándola.

20. Como puede observarse y según se dijo en un prin-
cipio, el estante objeto de la invención contribuye a real-
zar el artículo a exponer y constituye un valioso auxi-
liar para su propaganda, realizada en forma original y
atractiva, siendo aplicable a una infinidad de artículos
para los cuales se prevén diversas realizaciones, en las
25. que la peana y el tubo luminoso adopten la forma más en
consonancia con la naturaleza de aquéllos.

Se comprende que serán independientes del objeto
de la invención los materiales empleados en el estante,

48202



así como la forma y dimensiones, tanto absolutas como relativas, del mismo y, en general, todo cuanto no altere, cambie o modifique su esencialidad.

....-

N O T A

Se reivindica como objeto del presente modelo de
5. utilidad:-

1. Estante para exposición de artículos diversos,
que consiste esencialmente en una peana hueca, de material,
forma y dimensiones apropiadas, sobre cuya plataforma va
dispuesto, enmarcando adecuadamente al artículo a exponer,
10. un tubo luminoso de contorno arbitrario, cuyos extremos pe-
netran en el interior de la peana, donde van alojados los
elementos eléctricos precisos para su funcionamiento, a los
cuales quedan conectados los terminalres del tubo y la co-
nexión para toma de corriente, que sobresale de la peana.

15. 2. Estante para exposición de artículos diversos.
La presente memoria consta de cuatro hojas folia-
das, escritas por una sola cara.

Barcelona, a 20 de mayo de 1955.

Carlos PORTABELLA XAPELLÍ

P.a.

I. FONTE

P. P.





FIG. 1

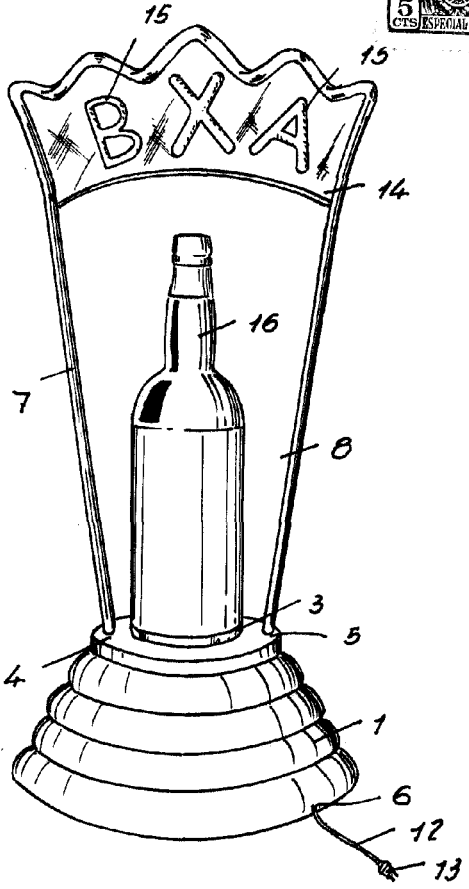
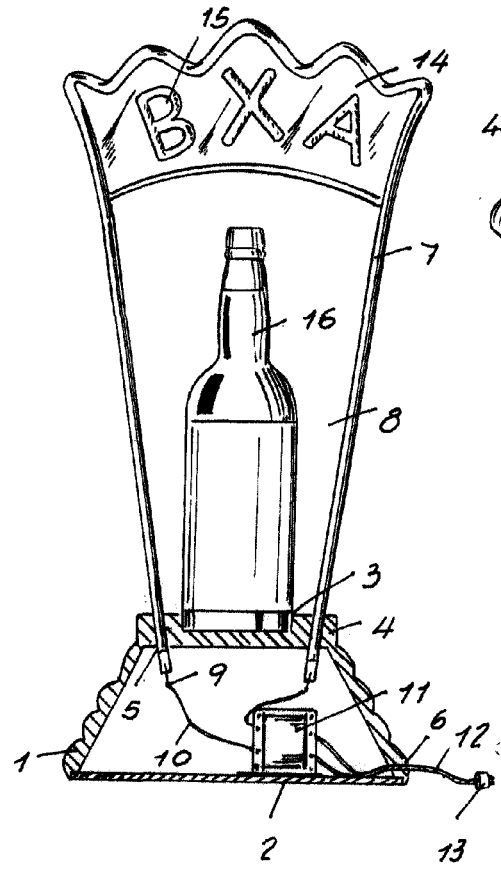


FIG. 2



Barcelona, 20 Mayo 1955
 Carlos Portabella Xapellí
 p.a.

L. PONTI
 P.P.

[Handwritten signature]