



20 MAY

48201

MODELO
DE
UTILIDAD

a favor de Don GERMAN CID BLANCH, de nacionalidad española, residente en Barcelona, calle Londres, 115, por "MECANISMO DE SUJECIÓN PARA ARCHIVADORES".

- . -

MEMORIA DESCRIPTIVA

La presente invención se refiere a un mecanismo de sujeción para archivadores de sencillo y cómodo accionamiento el cual se distingue de sus similares porque el elemento retentor de las hojas a archivar es fácilmente retirable del archivador, con lo que el volumen de éste queda reducido en forma apreciable facilitando con ello su manipulación y transporte, siendo al propio tiempo de fácil reposición a su posición normal de uso.

10. El mecanismo indicado consiste esencialmente en

48201

20 MAY



- un conjunto de dos elementos acoplables entre sí y dotados de medios complementarios de retención, uno de cuyos elementos es preferiblemente de tipo laminar y se monta fijamente sobre la cara interna de la cubierta posterior del archivador. El otro elemento está constituido por una placa base en la que van montados convenientemente los vástagos en que se introducen las hojas a archivar y las ramas vasculantes que se rebaten sobre aquéllos para completar el engarce de las citadas hojas. Dichas ramas constituyen una sola pieza, curvada y acodada simétricamente articulada, cuyas ramas tienden a mantenerse abiertas bajo la acción de un resorte que actúa sobre la zona central de unión de ambas ramas a modo de codo, la cual queda a su vez bajo la acción de un pivote dispuesto, como punto de aplicación de la resistencia, en una palanca apropiada dotada de doble mando la cual está situada entre ambas ramas y montada en un soporte solidario de la base.
- 5.
- 10.
- 15.

- Eventualmente el acoplamiento entre ambos elementos se efectúa a corredera, para lo cual el elemento fijo dispone de las guías correspondientes, realizándose la retención de dichos elementos por medio de un resorte solidario del fijado a la cubierta el cual se encastra en un vaciado de la placa base.
- 20.

- Para la mejor comprensión de cuanto se indica en la presente memoria descriptiva, se acompaña un dibujo en el que, tan sólo a título de ejemplo, se representa un caso práctico de realización del mecanismo o b-
- 25.

48201

20



jeto de la invención.

5. En dicho dibujo, la figura 1 muestra una vista en perspectiva en posición de cerrado; la figura 2 representa una vista en alzado lateral seccionado en la misma posición de la figura 1; en la figura 3 se observa una vista similar a la de la figura 1 en posición abierta; y por último la figura 4 es una vista en perspectiva en la que se observa la forma de acoplamiento y fijación del mecanismo en el archivador.

10. En el aludido dibujo, el mecanismo objeto de la invención está constituido por un conjunto de dos elementos, uno de los cuales está compuesto por una placa -1- de forma rectangular, cuyos bordes longitudinales -2- están dispuestos a modo de guías, por doblado de

15. los mismos sobre su cara superior, lo mismo que uno de los transversales -3-, siendo liso el correspondiente al cuarto lado. Dicha placa -1- lleva practicados cuatro taladros -4- simétricamente situados y en su centro dispone de una lámina -5- en resorte, obtenida por recorte apropiado de la propia placa. El otro elemento

20. está constituido por una placa base -6-, de dimensiones apropiadas a la -1-, en la cual van montados en forma conveniente los vástagos -7- y las ramas -8- vasculares, que se rebaten sobre aquellos. Dichas ramas consti-

25. tituyen una sola pieza simétrica respecto a su punto medio formado por una varilla curvada adecuadamente por sus extremos y doblada apropiadamente presentando un codo central -9- y dos segmentos coaxiales -10-, uno a

48201

20 MAY



cada lado de aquél, los cuales le sirven de eje de giro una vez dispuestos en sendos cojinetes -11-, obtenidos por resorte y arrollamiento de la propia placa -6-.

5. Esta presenta en su centro y normal a ella una lámina soporte -12-, por recorte y doblado adecuado de la -6-, sobre la cual va montada, con su punto de apoyo y centro de giro en -13-, una palanca -14- con doble mando en los extremos -15- y -16-, debidamente conformados, cuya palanca lleva dispuesto en el punto de aplicación de la resistencia un pivote -17- el cual queda situado sobre el codo -9-.

Dicha palanca presenta en uno de sus brazos un resalte -18- que limita su giro en sentido de dicho brazo.

15. Las ramas -8- tienden siempre a estar abiertas bajo la acción de una lámina -19- dispuesta en resorte sobre el codo -9- y solidaria de la placa -6-.

20. Como se deduce de la descripción hecha y por la observación del dibujo el montaje del mecanismo objeto de la invención en un archivador se efectúa de la forma siguiente: se fija en la cara interna -20- de la cubierta posterior -21- del archivador la placa -1- por medio de los taladros -4- y se acopla a corredera en las guías -2-, la placa base -6- hasta su retención, por encastre del resorte -5- en el borde -22- del vaciado obtenido por el recorte de la lámina soporte -12- con lo cual quedan solidarizados entre sí y con el archivador los elementos constitutivos del mecanismo.



5. En cuanto a su funcionamiento se reduce a desplazar la palanca -14- en un sentido u otro actuando sobre el mando correspondiente -15- o -16- hasta dejar libre o sujeto a la acción de -19- el codo -9- lo que las ramas -8- se cierran sobre los vástagos -7- o se abren, separándose de ellos, en los que, como en sus similares, se introducen las hojas de papel a archivar.

10. Como puede observarse tanto el montaje como el funcionamiento del mecanismo objeto de la invención son fáciles de realizar, presentando sobre sus similares la ventaja que ofrece el hecho de poder separar el elemento retentor de las hojas, lo que facilita su manipulación así como el embalaje y transporte independiente de ambos elementos constitutivos del archivador, reduciendo en forma apreciable su volumen.

15. Para separar dichos elementos basta deszafar, por presión hacia abajo, el resorte -5- del borde -22- y retirar la placa -6- de las guías -2- en sentido opuesto al empleado para su acoplamiento.

20. Se prevén realizaciones en las cuales el acoplamiento de los indicados elementos se efectúe por superposición a presión y retención similar con resorte en dos o más costados o bien por medio de tuerca y tornillo u otro medio análogo.

25. Se comprende que serán independientes del objeto de la invención, los materiales empleados en el mecanismo, así como la forma y dimensiones, tanto absolutas como relativas, de sus elementos constitutivos y,

48201²⁰



en general, todo cuanto no afecte a su esencialidad.

- . -

N O T A

Se reivindica como objeto del presente modelo de utilidad:-

5. 1. Mecanismo de sujeción para archivadores, que consiste esencialmente en un conjunto de dos elementos acoplables entre sí y dotados de medios complementarios de retención, uno de cuyos elementos, preferiblemente laminar, se monta fijamente sobre la cara interna de la cubierta posterior del archivador y el
10. otro está constituido por una pieza base sobre la que van montadas convenientemente articuladas, las ramas vasculantes y los vástagos sobre los que aquellas rebaten, siendo dichas ramas de una sola pieza curvada y acodada en forma simétrica y tendentes a mantenerse
15. abiertas bajo la acción de un resorte que actúa sobre la zona de unión de las mismas que a su vez queda sujeta a la acción de un pivote dispuesto como punto de aplicación de la resistencia de una palanca apropiada, montada sobre la pieza base y dotada de doble mando uno
20. a cada lado del pivote de actuación.

2. Mecanismo de sujeción para archivadores, según la reivindicación anterior que se caracteriza esencialmente por el hecho de que el acoplamiento entre am-

20 MAY

48201



Los elementos se efectúa a corredera, disponiendo a tal efecto el elemento fijo de las correspondiente guías y de un resorte que se encastra en un vaciado situado en la placa base del elemento acoplable.

3. Mecanismo de sujeción para archivadores.

La presente memoria consta de siete hojas foliadas, escritas a máquina por una sola cara.

Barcelona, a 20 de mayo de 1955.

German CID BLANCH

p.a. I. PONTI
P. P.

Fig. 1

48983

20 MAY

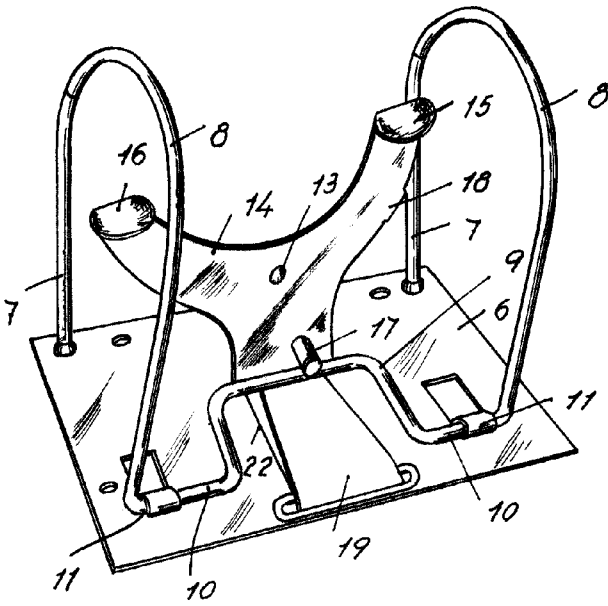


Fig. 2

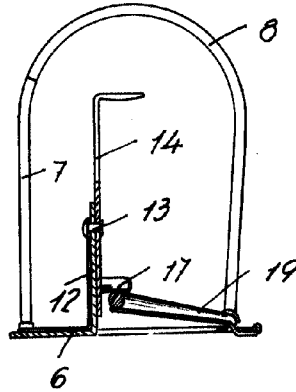
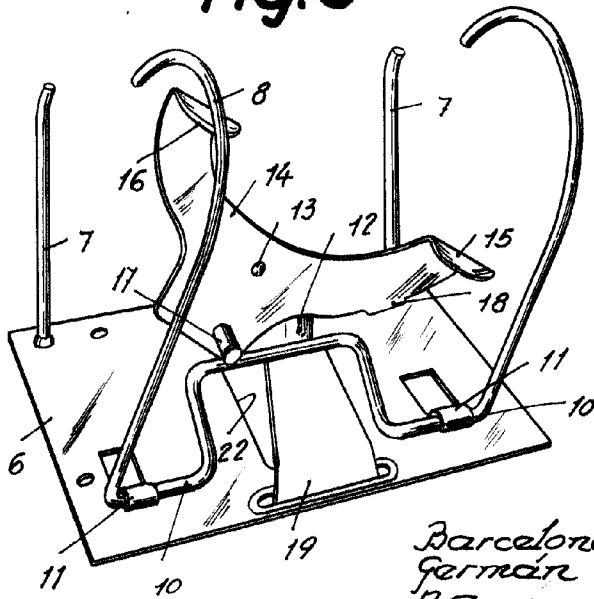


Fig. 3



Barcelona, 20 Mayo 1955
German Cid Blanch
p.a.

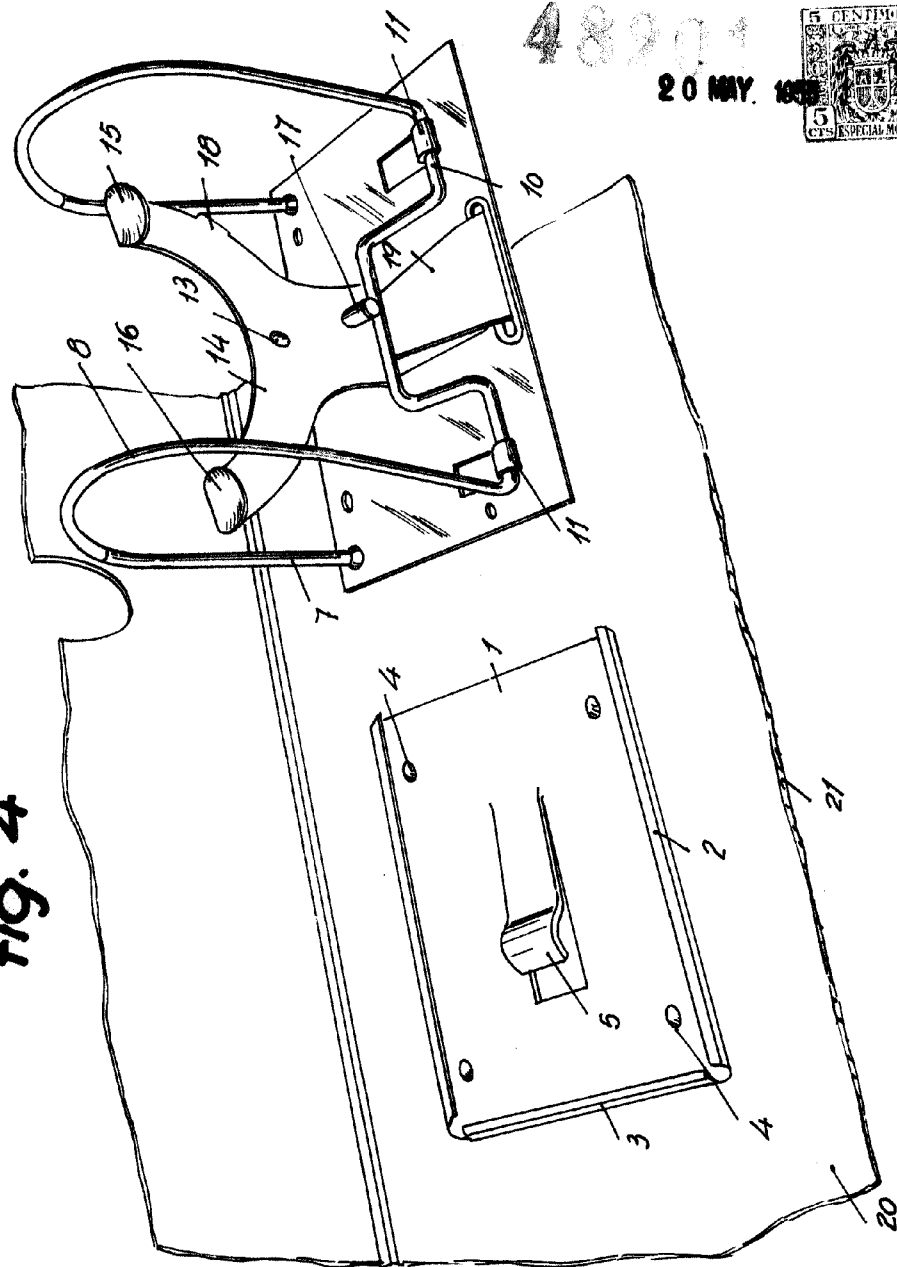
[Handwritten signature]

48201

20 MAY. 1955



Fig. 4



*Barcelona, 20 Mayo 1955
German Cid Blanch
p.a.*

I. PONTI