

**MODELO DE UTILIDAD**

por veinte años, a favor de don JOSÉ M^a AGUIRRE PLANAS,
de nacionalidad y residencia españolas, domiciliado en
Barcelona, calle de Enrique Granados número 46, para —
5 **DISPOSITIVO PARA LIMPIAR LOS PARABRISAS DE LOS AUTOMÓ-**
VILES.

MEMORIA DESCRIPTIVA

El presente Modelo de Utilidad se refiere a un dis-
positivo para limpiar los parabrisas de los automóviles,
10 mediante el cual se eliminan las partículas de polvo y
el engrudo que se acumula en los cristales que actúan de
parabrisas, gracias a lo cual la labor de los cepillos
automáticos que barren su superficie resulta mucho más e-
ficaz, eliminándose al propio tiempo el peligro de obs-
15 trucción que representa la posible suciedad del cristal.

Esencialmente está compuesto el indicado dispositi-
vo de una cabeza rociadora con dos canales en posición
angular, que va fijada en la carrocería del coche, enfren-
te mismo del parabrisas, mediante la cual se lanzan dos



20 chorritos de agua contra el cristal del mismo, cuyo lí-
quido va dispuesto en una botella-depósito de material
elástico que se acciona a voluntad del conductor del co-
che, y la cual va provista de un gancho para colgarla en
cualquier lugar del tablero de mandos del mismo, y a ma-
25 no del propio conductor, estando acoplados ambos elemen-
tos mediante un tubo de material flexible. =====

Seguidamente se describe con todo detalle el dispo-
sitivo de que estamos tratando, adjuntándose para su me-
jor comprensión una hoja con dibujos en la que se repre-
30 senta a título de ejemplo no limitativo: en la figura 1,
el conjunto del dispositivo objeto de este Modelo de Uti-
lidad; y en la figura 2 un detalle en sección longitudi-
nal de la cabeza rociadora. =====

Consiste el dispositivo para limpiar los parabrisas
35 de los automóviles, objeto de este Modelo de Utilidad, en
una cabeza rociadora -1- terminada en forma semiesférica
que tiene practicados dos taladros o canales -2- en posi-
ción angular el uno respecto al otro, la cual va acoplada,
mediante un manguito a rosca -3-, en uno de los extremos
40 de un tubo flexible -4- que por su otro extremo se enchu-
fa al tapón -5- de una botella-depósito del agua -6-, el
cual va provisto de un tubo -7- que llega hasta cerca del
fondo de la indicada botella-depósito. =====

Este elemento está fabricado con material elástico
45 al objeto de poderlo manipular en forma de pera de goma
a fin de que salga el agua con fuerza a través de las dos
canales de la cabeza rociadora. =====

Montado al cuello de la botella-depósito -6- va dis-
puesto un gancho -8- terminado en una anilla -9-, para po



50 derlo colgar en el lugar del interior del coche que se considere más adecuado. =====

Todas las piezas que componen el dispositivo en cuestión son fácilmente desmontables a fin de poderlo utilizar con toda comodidad. =====

55 En el presente MODELO DE UTILIDAD serán variables la longitud y diámetro del tubo de unión de la cabeza rociadora con la botella-depósito de agua, el tamaño de éste y el de la propia cabeza. =====

60 Asimismo serán variables los materiales empleados en su fabricación, y, en general, todos cuantos detalles no afecten, alteren, cambien o modifiquen su propia esencialidad. =====

N O T A

65 Se reivindica como objeto de este MODELO DE UTILIDAD: =====

70 1.- Dispositivo para limpiar los parabrisas de los automóviles, caracterizado por estar compuesto de una cabeza rociadora, que se fija en la carrocería del coche, enfrente mismo del parabrisas, mediante la cual se lanzan dos chorritos de agua contra el cristal del mismo, a través de dos canales que lleva practicada dicha cabeza, la cual está en comunicación con una botella-depósito de agua, mediante un tubo comunicante de material flexible. =====

75 2.- Dispositivo para limpiar los parabrisas de los automóviles, según la anterior reivindicación, caracterizado por estar dispuestas las dos canales de la cabeza rociadora en posición angular, acoplándose este elemento a uno de los extremos del tubo comunicante, =



80 mediante un manguito a rosca, cuyo tubo se enchufa por
su otro extremo al tapón de la botella-depósito, que va
provisto de un tubo que llega hasta el fondo de la mis-
ma, estando fabricada dicha botella-depósito de material
elástico a fin de poderla manipular en forma de pera de
85 goma, al objeto de hacer salir el agua con fuerza, al =
presionar este elemento. =====

3.- Dispositivo para limpiar los parabrisas de los
automóviles, de acuerdo con las anteriores reivindicacio-
nes, caracterizado por estar dotada la botella-depósito
90 de un gancho terminado en una anilla, para poderle col-
gar en el lugar más apropiado del interior del coche. ==

4.- Dispositivo para limpiar los parabrisas de los
automóviles. =====

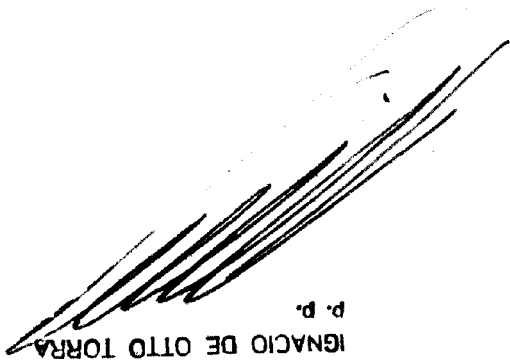
95 Todo tal y conforme a la presente memoria descripti-
va, que consta de cuatro hojas foliadas y escritas a má-
quina por una cara, y una hoja con dibujos explicativos.

Barcelona, para Madrid, a 12 de mayo de 1955.

JOSÉ M. AGUIRRE PLANAS
P.A.

IGNACIO DE OTTO TORRA
p. p.

Escaleta variable



IGNACIO DE OTTO TORRA
P. D.

1.2 MAY 1955

Fig. 2

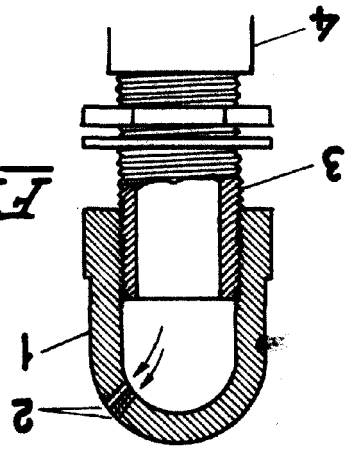


Fig. 1

