

48110

48110



MODELO DE UTILIDAD

por VEINTE años

en España, a favor de Don Eduardo BLANCHARD CASTILLO,
de nacionalidad, española, domiciliado en Zaragoza
Pl. Asso nº 1, por:

"RECIPIENTE CON DISPOSITIVO DE OBTURACION". - - - - -

- - - - -

MEMORIA DESCRIPTIVA

El presente modelo de utilidad, está relacionado con la fabricación de recipientes y más en particular con un recipiente perfeccionado que está provisto de una tapa con dispositivo complementario de apertura y cierre. Este recipiente resulta muy adecuado para contener entre otros, productos alimenticios, legum-

5.-



bres, especias, condimentos etc., etc. que pueden ser extraídos parcialmente del recipiente en la medida deseada, sin necesidad de desplazar su tapa general de cierre.

5.—

Este recipiente está formado por un cuerpo preferentemente cilíndrico con uno de sus extremos obturado y el otro provisto, en la proximidad de su borde o boca, de hilos de rosca o nervaduras para cierre por bayoneta o sistema semejante, con las que se recibe y retiene una tapa general que cubre todo el conjunto.

10.—

Otra característica del mismo modelo se debe a que dicha tapa general tiene practicada un orificio abertura que se obtura mediante una pieza corrediza. Esta abertura al no estar interrumpida permite la salida del producto que el recipiente contiene.

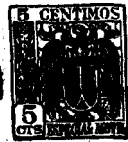
15.—

20.—

Una idea más amplia del modelo que se describe la proporciona la siguiente descripción al hacer simultáneamente referencia a la lámina de dibujos que se acompaña en los que, únicamente por vía de ejemplo, se representan los conjuntos preferidos de la idea del modelo. En dichos dibujos se representa mediante.

25.—

La figura 1ª es una vista en elevación con sección por un plano vertical de un recipiente organizado de conformidad con las normas que aquí se preconizan.



1955

La figura 2ª es una vista un tanto esquemática de la tapa de cierre con indicación de los desplazamientos que realiza el dispositivo de obturación sobre ella instalado.

5.— La figura 3ª es una vista en sección del dispositivo de cierre.

Según un detalle perfeccionado del modelo se consideró como útil el constituir un recipiente provisto de una tapa que se une a él por un sistema adecuado de ajuste (rosca, bayoneta, presión, etc. etc.) y organizar sobre dicha tapa un elemento móvil que obtura y deja libre un caldo u orificio producido sobre dicha tapa. Este elemento de obturación está constituido por una pieza que a modo de cresta se instala sobre la tapa en forma corrediza mediante un apéndice prolongado que atravesando la tapa por una ranura que ésta posee, es retenido por la cara opuesta de dicha tapa mediante una pieza complementaria.

10.—
15.—
20.— Haciendo simultánea referencia a los dibujos indicados se hace la aclaración de que mediante el número -1- se señala el cuerpo cilíndrico que forma el recipiente, cuya boca se encuentra obturada mediante la tapa -2- quedando asegurada la unión de ambas piezas mediante el ajuste a rosca -3- El número -4- indica el caldo producido sobre dicha tapa -2- que se obtura por la pieza móvil -5- montada en forma corrediza sobre la tapa -2- me-

25.—



diante el pivote -6- que se desplaza en forma rectilínea alternativa por la guía -7- de la misma tapa, quedando retenida dicha pieza de obturación mediante la plaza -8- soldada o ajustada al pivote hueco -6-.

5.— Se comprende fácilmente que para evitar que la pieza de obturación -5- no pueda girar junto con el pivote -6-, éste es sensiblemente aplastado o rectangular de forma que sólo puede desplazarse siguiendo la directriz que marca la ranura de guía -7-.

10.— En el caso representado, las distintas piezas que constituyen el modelo, se han construido a partir de materiales plásticos, ya que debido a la naturaleza de éste material queda asegurada su perfecta limpieza, detalle de gran importancia cuando los productos a contener en el recipiente sean alimenticios.

15.— Se comprenderá fácilmente que las líneas geométricas que este modelo debe adoptar, pueden ser muy variadas, procurando siempre que tanto estas como su ornamentación resulten las más adecuadas para los fines a que se destina el recipiente.

20.— El especial diseño y organización de él permite obtener una manufactura barata ya que está compuesto por un número relativamente reducido de piezas que se construyen con gran facilidad.

25.— Los detalles que anteceden describen convenientemente la esencialidad del modelo, sin embargo,



1955

48110

5.— como quiera que tales detalles han sido expuestos a título de ejemplo, es evidente que durante la realización práctica del recipiente y de su sistema de cierre, podrán introducirse modificaciones de detalle que caen dentro del alcance del presente registro.

N O T A

Se declaran como de novedad en España el contenido de las siguientes:

10.—

R E I V I N D I C A C I O N E S

15.—

1ª.- Recipiente con dispositivo de obturación, que se caracteriza por estar constituido mediante un cuerpo cilíndrico hueco, con base obturada, que en proximidad a su borde o boca posee medios de retención para recibir una tapa provista de un orificio que se abre y obtura mediante una pieza montada en forma corrediza sobre dicha tapa.

20.—

2ª.- Recipiente con dispositivo de obturación caracterizado porque la tapa del recipiente tiene practicada una ranura que guía en sus desplazamientos rectilíneos alternativos a un pivote solidario de la pieza complementaria de obturación.

25.—

3ª.- Recipiente con dispositivo de obturación, caracterizado por contar con una pieza de obturación dispuesta sobre un calado producido en la tapa general, cuya pieza es retenida sobre la propia tapa pero con posibilidad de realizar desplazamientos alternativos, mediante una pieza interior unida al extremo

48110



1955

libre del pivote solidario de la pieza obturadora.

4ª.- "RECIPIENTE CON DISPOSITIVO OBTURADOR".

5.- Todo ello conforme se describe y reivindica en la memoria que antecede que consta de SEIS hojas escritas a máquina por una sola de sus caras y una lámina de dibujos que la ilustran.

Madrid, de Mayo de 1.955

10.-

E. GONZALEZ VACAS
P. P.

15.-

20.-

25.-

- 6 -

EH.-

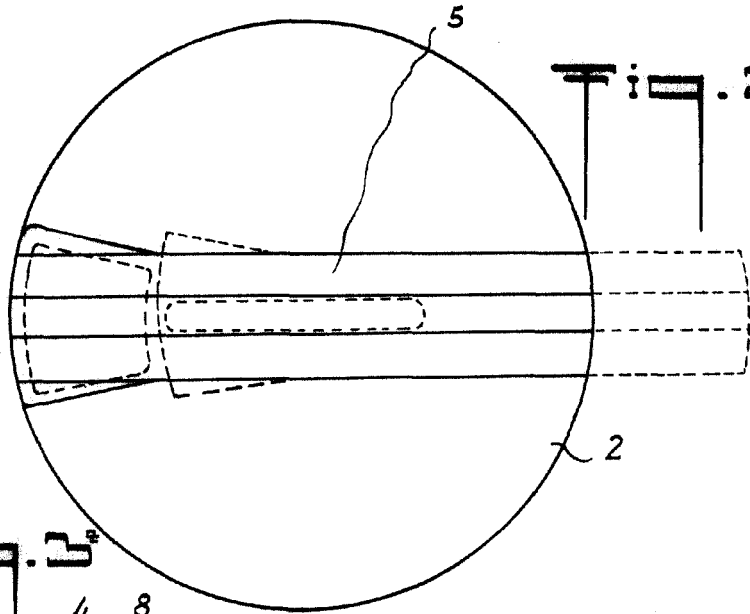
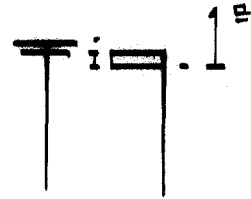
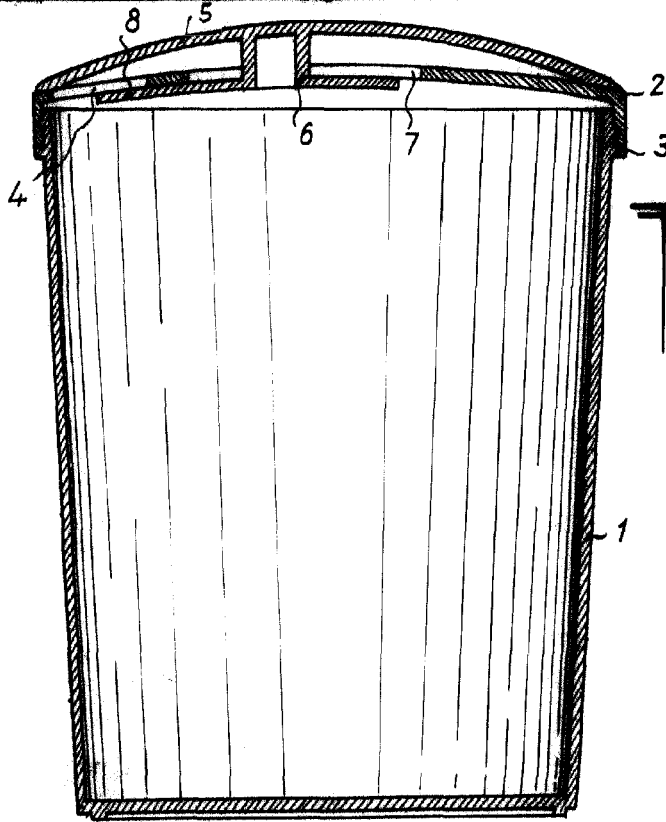
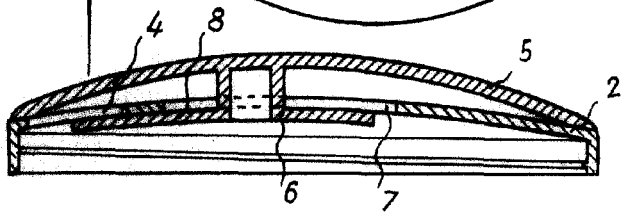


Fig. 2^a

Fig. 3^a



MADRID 18 DE MAYO DE 1955
p.º E. GONZALEZ VACAS

Manuel J. Vacas

ESCALA VARIABLE.