



48093

MEMORIA DESCRIPTIVA

que se acompaña a la solicitud de

UN MODELO DE UTILIDAD

a favor de D. Teodoro MATARRANZ Carreño, de nacionalidad española, residente en EIBAR (Guipúzcoa), fabricante,

por:

" NUEVO HERVIDOR PARA COCINAS".



5 La presente Memoria se refiere, como su enunciado indica, a un nuevo hervidor o paila utilizable en los hogares de las cocinas y hornillos diversos, por cuyo objeto se solicita el correspondiente privilegio de MODELO DE UTILIDAD conforme y al amparo del vigente Estatuto sobre Propiedad Industrial, a fin de garantizar a favor del recurrente el derecho a la explo-



MAY. 1955

48098

tación exclusiva del mismo en toda España, Colonias y Protectorado.

10 A continuación se hará una descripción completa del aludido hervidor con referencia a los planos que se acompañan, en los cuales se representa, a simple título de ejemplo, no limitativo, una forma -
15 preferente de realización, susceptible de todas aquellas modificaciones de detalle que no alteren fundamentalmente sus características esenciales.

En dichos dibujos:

La fig. 1 representa el hervidor en una vista de conjunto en perspectiva.

20 La fig. 2 es el mismo hervidor visto en sección por la línea A-B de la fig. 1.

 Según el ejemplo de ejecución representado, el hervidor preconizado está integrado por dos cuerpos huecos de forma preferentemente paralelepípedica (1) que se disponen enfrentados y unidos por
25 sus extremos mediante dos pares de tubos (2) que establecen comunicación con los indicados cuerpos.

 En el plano exterior de uno de los citados cuerpos (1) se establecen dos tomas (4-5), una de
30 ellas al mismo nivel de un tubo inferior (5) y la otra a nivel de un tubo superior (4), a modo de -
 permitir respectivamente la entrada de agua fría y la salida de agua caliente, según la circulación normal de la paila.

35 El dispositivo en su conjunto se dispone abarcando exteriormente la totalidad del hornillo al que proporciona una sujeción eficaz con una mayor superficie de calentamiento que los hervidores conocidos que, como es sabido, tienen normalmente



40 forma de L o U.

La forma, dimensiones y materiales podrán ser variables y en general cuanto sea accesorio y secundario, siempre que no altere, cambie o modifique la esencialidad del objeto que se describe.

45 Los términos en que queda redactada esta Memoria son ciertos y fiel reflejo del objeto descrito, debiéndose tomar con carácter amplio y nunca en forma limitativa.

N O T A

50 El MODELO DE UTILIDAD que se solicita recaerá sobre las particularidades características de las siguientes reivindicaciones:

55 1ª.- Nuevo hervidor para cocinas, caracterizado por comprender dos cuerpos huecos, preferentemente paralelepípedicos, que se establecen enfrentados y unidos por sus extremos mediante dos pares de tubos comunicantes.

2ª.- Nuevo hervidor, según la reivindicación primera, caracterizado por el hecho de disponerse abarcando lateralmente la totalidad del hornillo



AY. 1955 48093

60 al que proporcionan una eficaz sujeción, presentando
en el plano exterior de uno de los citados cuerpos -
las correspondientes tomas para la circulación de agua,
de manera que la de entrada queda a nivel de uno de
los tubos inferiores y la de salida, a nivel de un -
65 tubo superior.

3ª.- "NUEVO HERVIDOR PARA COCINAS".

Todo según queda expuesto en la precedente
Memoria, que consta de cuatro hojas foliadas y meca-
nografiadas por una sola cara y hoja de dibujos que
a la misma se acompaña.

Madrid, 18 de Mayo de 1955.

TEODORO MATARRANZ CARREÑO

P.A.

48093



FIG. 1

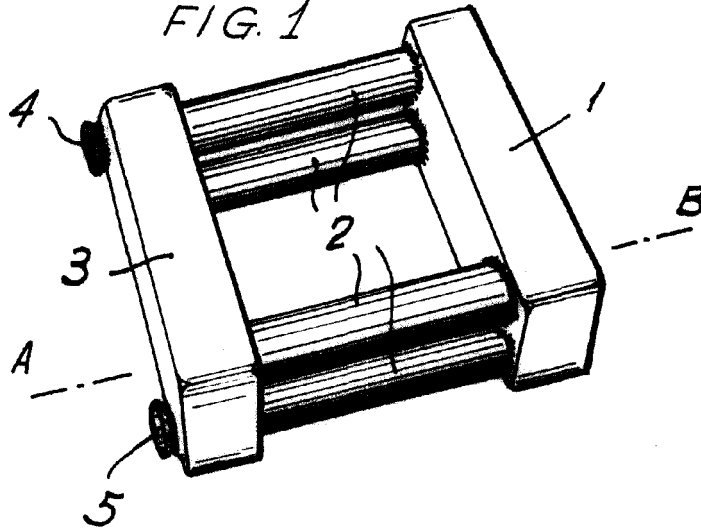
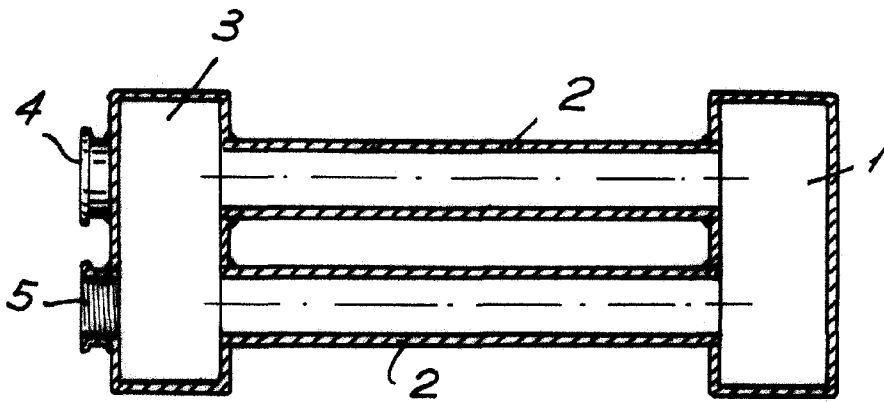


FIG. 2



Madrid. 18 MAY 1955

Superviso

Escala variable