

48092

MEMORIA DESCRIPTIVA

sobre:

«RECIPIENTE GUARDA-HUEVOS PARA PISCICULTURA FLUVIAL».

Solicitante: Don ALBERTO TRILLA MORAGUES,
de nacionalidad española, residente en
BARCELONA, Calle Nápoles, 352.

La presente invención se refiere a un recipiente
guarda-huevos para la piscicultura fluvial.

La piscicultura aplicada a estanques o largos no
presenta dificultad por cuanto al estar las aguas estan-
5 cadas, los huevos colocados en ellos permanecen en el
lugar hasta el nacimiento de las crías. Por el contrario,
al querer aplicar la piscicultura a los ríos, se ha trepe-
sado con el serio inconveniente de que los huevos son
arrastrados por la corriente del agua que discurre por
10 ellos y con el tiempo transcurrido desde su colocación
hasta el nacimiento de los pececillos, éstos nacen en
lugares bastante apartados de los deseados.

El recipiente guarda-huevos para piscicultura fluvial

48099



objeto de la presente invención elimina por completo toda posibilidad de arrastre de los huevos por el agua. Dicho recipiente guarda-huevos se caracteriza, esencialmente, por estar constituido por una caja prismática, de cualquier material resistente a la corrosión del agua, 5 por ejemplo de una materia plástica rígida, preferentemente transparente, prevista de una tapadera que encaja en ella a presión, estando dotadas todas las caras de dicha caja y la superior de la tapadera mencionada de 10 orificios alargados que impidiendo que los huevos puedan pasar, permiten la libre salida de los pececillos después de su nacimiento.

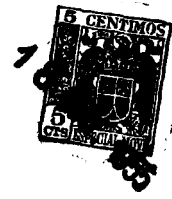
Para asegurar el firme acoplamiento de la tapadera con la caja mencionada, esta última presenta en el borde 15 de encaje de aquélla unos salientes en forma de cuña que se adaptan a correspondientes entrantes de la tapadera.

En los dibujos adjuntos se ilustra, a título de ejemplo no limitativo, una forma de realización, mostrando:

20 Fig. 1 una vista en perspectiva del recipiente guarda-huevos cerrado.

Fig. 2 un corte transversal del mismo recipiente según II-II de la Fig. 1.

Con la referencia 1 se designa el recipiente guarda-huevos propiamente dicho y con 2 la tapadera del mismo. 25 Dichos recipiente 1 y tapadera 2 están dotados en sus caras de orificios alargados 3. La tapadera 2 ajusta a presión en el borde de encaje del recipiente 1 y queda sujeta en él por medio de dos salientes 4 en forma de



48092

cuña que se adaptan a correspondientes entrantes 5 que presenta la tapadera 2.

Este recipiente guarda-huevos para piscicultura fluvial, se coloca, una vez lleno de huevos y cerrado, en cualquier oquedad del lecho del río, por ejemplo entre piedras, sin riesgo alguno de que los huevos sean arrastrados por la corriente del agua o devorados por otros peces. Una vez nacidos los pececillos, éstos pueden escapar libremente por los orificios alargados 3.

Se hace constar que todo cuanto no altere, cambie o modifique lo esencial del invento puede quedar sometido a variaciones de detalle.

N O T A.

El Modelo de Utilidad que se solicita recae sobre las siguientes reivindicaciones:

1ª.- Recipiente guarda-huevos para piscicultura fluvial, caracterizado por estar constituido por una caja prismática (1) de cualquier material resistente a la corrosión del agua, provista de una tapadera (2) que encaja en ella a presión, estando dotadas todas las caras de dicha caja y la superior de la tapadera mencionada de orificios alargados (3) que impidiendo que los huevos puedan pasar, permiten la libre salida de los pececillos después de su nacimiento.

2ª.- Recipiente guarda-huevos para piscicultura fluvial según reivindicación 1ª, caracterizado porque la caja mencionada (1) presenta en el borde de encaje de la tapadera (2) unos salientes en forma de cuña (4) que



se adaptan a correspondientes entrantes (5) de la tapadera, asegurando el firme acoplamiento entre sí de ambos elementos.

3ª.- RECIPIENTE GUARDA-HUEVOS PARA PISCICULTURA FLUVIAL,

5 tal y como queda descrito y reivindicado en la presente memoria que consta de cuatro hojas mecanografiadas por una sola cara y de una lámina de dibujos.

Madrid,

18 MAY. 1956

ALBERTO TRILLA MORAGUES

P.P.

J. GÓMEZ ACEBO Y MODET

P.P.

ESCALA VARIABLE.

48092

Fig. 1

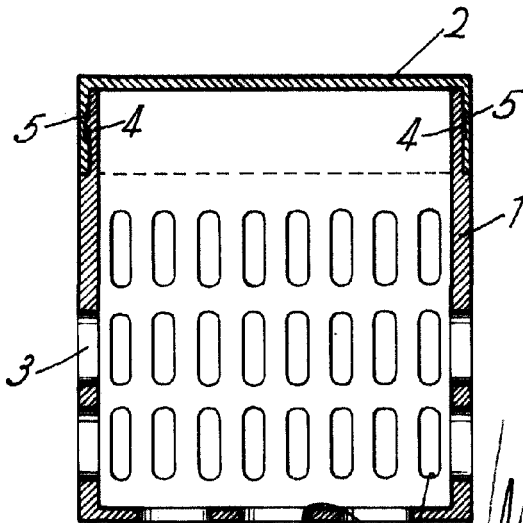
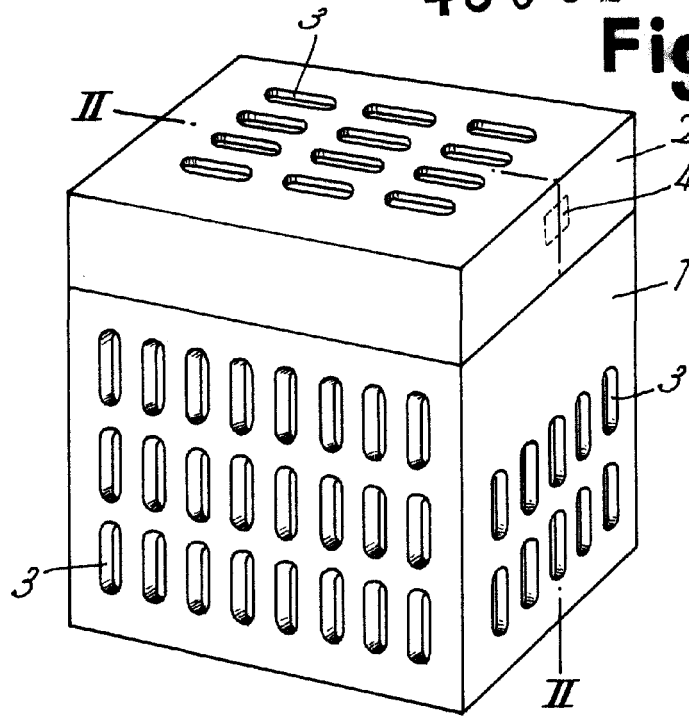


Fig. 2

Madrid, 18 MAY. 1905

ALBERTO TRILLA MORAGUES
P.P.
J. GÓMEZ ACÉBO Y MODET
P.P.