



48080

PATENTE

DE

MODELO DE UTILIDAD

por 20 años

a favor de Don Juan ESTEVEZ RODRIGUEZ

de nacionalidad española

residente en Barcelona, Rambla Volart, nº 92

por:

"DISPOSITIVO-MARCADOR DE PUNTUACION PARA COMPETICIONES
DEPORTIVAS"

MEMORIA DESCRIPTIVA

La presente Patente de Modelo de Utilidad está destinada a garantizar a su concesionario la propiedad y el derecho a la fabricación y explotación exclusiva de un dispositivo-marcador de puntuación para competiciones deportivas.

5. La finalidad del dispositivo-marcador a que nos referimos, consiste en indicar el número de puntos que tiene cada equipo que entra en la competición, después de cada jornada, destinado con preferencia para el Campeonato de Liga de Fútbol, siendo aplicable a los clasificadores deportivos y en especial
10. al Soporte-abanico clasificador, objeto del Modelo de Utilidad



48080

núm. 43.546 del propio peticionario.

- Consiste esencialmente el dispositivo-marcador, en una cinta sin fin que ostenta en forma correlativa una numeración que llega a la cifra máxima de puntos que puede conseguir un
5. equipo, cuya cinta va montada en dos cilindros, con movimiento circulatorio libre en ambos sentidos, aplicados mediante unos soportes a la parte posterior de cada plaquita o varilla que ostenta el emblema de uno de los clubs, quedando visible la cifra correspondiente a la puntuación, a través de una ventanilla
10. que presenta la susodicha plaquita o varilla.

- Seguidamente pasamos a describir con todo detalle el indicado dispositivo-marcador, adjuntándose para su mejor comprensión una hoja de dibujos, en los que se representa, a guisa de ejemplo no limitativo, en la Fig. 1, un dispositivo-marcador de
15. puntuación del susodicho tipo, sin la tapa de que provisto, visto en perspectiva, en la Fig. 2, visto de lado, en la Fig. 3, visto en la misma forma, pero cubierto con la tapa y en la Fig. 4, una varilla en la que se ha dispuesto el indicado dispositivo-marcador, vista por su cara anterior.

20. Está compuesto el dispositivo-marcador de puntuación para competiciones deportivas, objeto de la Patente de Modelo de Utilidad que nos ocupa, en una cinta sin fin (1) montada en dos cilindros giratorios (2) (3) provistos de sus correspondientes ejes que se montan en la parte posterior de las plaquitas o va-
25. rillas (4) de los clasificadores deportivos, las cuales presentan una mirilla (5), a través de la cual puede verse la cifra correspondiente a la puntuación del equipo cuya emblema ostenta la plaquita o varilla.

- A dicho efecto la cinta sin fin (1), de circulación li-
30. bre en ambos sentidos, lleva grafiada por cualquier medio ade-



48080

cuado, una numeración correlativa de puntuación, habiéndose previsto para la manipulación de la misma, unos pomos (6) fijados en los extremos de los ejes portadores de los cilindros.

5. El conjunto del dispositivo va acoplado a la plaquita o varilla, mediante unos brazos-soporte (7) fijados a la misma, por el extremo de los cuales pasan los ejes (8) de los cilindros, estando provisto además de una tapa (9) que lleva practicadas cuatro escotaduras laterales (10) para encajar con los ejes de los cilindros.

10. En la presente Patente de Modelo, serán variables, el tamaño de los distintos elementos que componen el dispositivo-marcador, los materiales empleados en su fabricación, y en general, todos cuantos detalles no alteren, cambien o modifiquen su propia esencialidad.

15.

N O T A

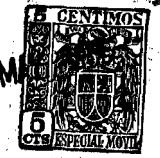
REIVINDICACIONES

Se reivindica como objeto de la Patente de Modelo de Utilidad descrita:

20. 1ª.- Dispositivo-marcador de puntuación para competiciones deportivas, caracterizado por consistir en una cinta sin fin, que ostenta en forma correlativa, una numeración que llega a la cifra máxima de puntos que puede conseguir un equipo, la cual va montada en dos cilindros, con movimiento circulatorio libre en ambos sentidos, cuyo dispositivo-marcador se aplica en 25. la parte posterior de cada una de las plaquitas o varillas correspondientes a los distintos clubs que entran en la competición, las cuales presentan una mirilla para hacer visible la cifra que corresponde con la puntuación del club cuyo emblema ostente la misma.

30.

2ª.- Dispositivo-marcador de puntuación para competicio-



48080

- nes deportivas, según la anterior reivindicación, caracterizado por acoplarse el dispositivo a la plaquita o varilla mediante unos brazos-soporte fijados a la parte posterior de la misma, por el extremo de los cuales pasan los ejes de los cilindros,
5. y por estar provisto de una tapa que cubre todo el dispositivo, excepto unos pomos de manipulación unidos a los extremos de dichos ejes.

3ª.- DISPOSITIVO-MARCADOR DE PUNTUACION PARA COMPETICIONES DEPORTIVAS.

Sean cuales fueren las circunstancias que concurren con la esencialidad propia de la misma.

Consta la presente Memoria descriptiva de cuatro páginas foliadas y mecanografiadas por una sola cara y va acompañada de una hoja de dibujos aclarativos.

Madrid, 17 mayo de 1955

P. A.



480 80



Luis Ruiz

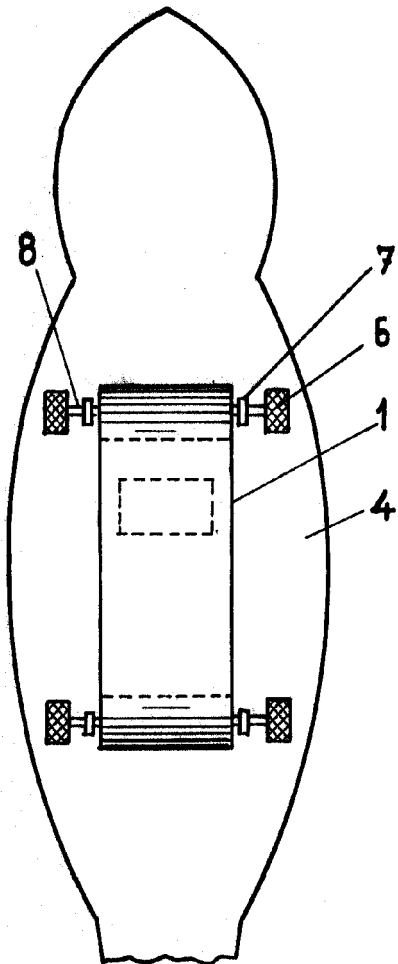


Fig. 1

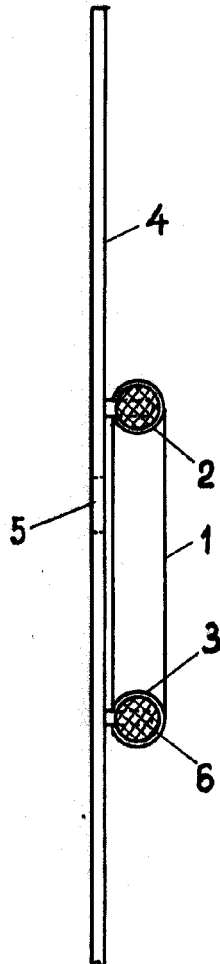


Fig. 2

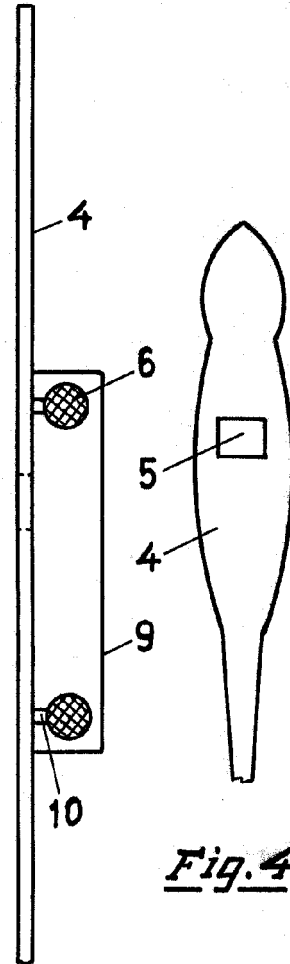


Fig. 3

Fig. 4

Madrid de mayo de 1955

P. R.

Escala variable