

27 MAY 1961



48075

MODELO DE UTILIDAD  
POR VEINTE AÑOS  
EN ESPAÑA

Solicitado a favor de D. Pablo Afón Lauf, de nacionalidad española, domiciliado en Valencia, Calle del Pintor Benedito nº 19

p o r

=;=;=;=;=;=;=;= " NUEVO JUGUETE # =;=;=;=;=;=;=;=



MEMORIA DESCRIPTIVA  
=====

Dentro de la gran variedad de juguetes actualmente existentes, el que vamos a describir en la presente Memoria y en los planos complementarios anexos, constituye una novedad de indudable atractivo, ya que resulta sumamente distraído, propiedad ésta de importancia capital tratándose de un juguete, de forma que por ella misma se hace acreedor su solicitante al privilegio de exclusiva fabricación, venta y explotación en España, Colonias y Protectorado, que implica el presente Modelo de Utili-

5



48075

17

10 dad.

15 El nuevo juguete a que nos vamos a referir se compone esencialmente de dos elementos: un aro oscilante y una pelota. El aro ofrece la particularidad de hallarse conformado en forma curva, ofreciendo interiormente un canal de superficies lisas y curvas, sin llegar a disponer de paredes que lo limiten, poseyendo además un mango apropiado para su manejo. En cuanto a la pelota, puede ser de goma, plástico, corcho u otra materia no muy pesada y de un diámetro tal que su convexidad acople en el canal del aro, sin sobresalir mucho de sus bordes, consistiendo el juego en hacer dar vueltas a la pelota por dentro del indicado canal, sin que se caiga, a pesar de no disponer de paredes que la sostengan, cosa que se consigue gracias a la fuerza centrífuga que adquiere la pelota al dar vueltas dentro del canal del aro que la hacen adherirse al mismo, cuando el aro es oscilado manejándolo por el mango.

25 Para que la descripción general anteriormente efectuada pueda ser fácilmente comprendida, se acompaña una lámina de dibujos representando un caso de realización práctica de uno de estos juegos, bien entendido que por su carácter de mero ejemplo, no deberá interpretarse en sentido limitativo, sino en el más amplio criterio.

30 En los citados dibujos la figura 1 nos muestra una vista en perspectiva del juego, siendo la figura 2 una sección transversal del aro, para que aprecie su forma y la 3 otra sección que comprende la pelota y el aro.

35 Según los referidos dibujos, el juguete en ellos representado como ejemplo, consta de las siguientes par-



48075

40 tes y elementos: de un aro -1-, que en el caso de los di-  
bujos es un aro metálico, pero que puede construirse de  
cualquier otro material, tal como madera, plástico, etc.  
Este aro -1- vemos que se halla todo él curvado, confor-  
mando en su lado interno un canal -2- de superficies cur-  
45 vas, disponiendo además de un mango -3- para su manejo.  
Con -4- se señala la pelota de goma, que en el ejemplo  
representado es de esponja y maciza, pero puede ser tam-  
bién hueca o de cualquier otro material liviano, tal co-  
mo plásticos, corcho, madera u otro.

50 Por lo que respecta al manejo del juguete, es como  
sigue: primeramente situaremos el aro -1- en una super-  
ficie plana, o en el suelo, dejando en su interior la pe-  
lota -4-. Cogiendo el aro -1- por su mango -3-, lo hare-  
mos oscilar, dándole vueltas, primeramente apoyado en la  
55 superficie o suelo, de modo que la pelota -4- se vea for-  
zada a dar vueltas por el interior del canal -2- y una  
vez dicha pelota haya alcanzado cierta velocidad, eleva-  
remos el aro separándolo de la superficie o suelo (sin  
dejar de dar vueltas), de modo que la pelota se elevará  
60 también con el aro, ya que la fuerza centrífuga alcanza-  
da con su giro, la proyecta y adhiere sobre la superficie  
o fondo del canal, pareciendo que se mantiene en el aire,  
cosa que resulta sumamente entretenida.

Habiendo descrito suficientemente la constitución  
65 y manejo de este nuevo juguete, solo nos resta hacer con-  
tar la posibilidad de que se fabrique en variedad de ta-  
maños, materiales, colorido y demás detalles accesorios  
y que, cualquier variación que en el mismo se introduzca,

17 MAY



48075

70

se considerará comprendida en el presente registro si es de carácter secundario e incapáz de alterar fundamentalmente, lo esencial del juguete, que se expresa en la siguiente

N O T A

75

Los puntos no conocidos ni practicados en España, sobre los que se desea hacer recaer las reivindicaciones del presente Modelo de Utilidad, son:

80

1º.- Nuevo juguete, caracterizado por estar compuesto de un aro dotado de un mango solidario para su manejo.

2º.-, Nuevo juguete, caracterizado, porque el aro de la precedente reivindicación tiene todo su cuerpo curvado conformando en su cara interna un canal perimétrico abierto, de superficies lisas y curvadas.

85

3º.- Nuevo juguete, caracterizado, por constar de una pelota de un diámetro tal que su curvatura se acopla en la del canal de la precedente reivindicación, con posibilidades de circular por él sin caerse, a causa de la fuerza centrífuga que adquiere si se hace oscilar y girar el aro cogido por su mango. Y

90

4º.- " NUEVO JUGUETE ", de conformidad en un todo en lo esencial y fines industriales a lo descrito en la precedente Memoria Descriptiva y gráficamente representado en los adjuntos planos para su mejor comprensión.

Esta Memoria consta de CUATRO hojas escritas o mecanografiadas por una sola cara a doble espacio en 92 líneas.

Valencia, 9 de Mayo de 1955

Por autorización del interesado.

17 MAY



FIG. 1

48075

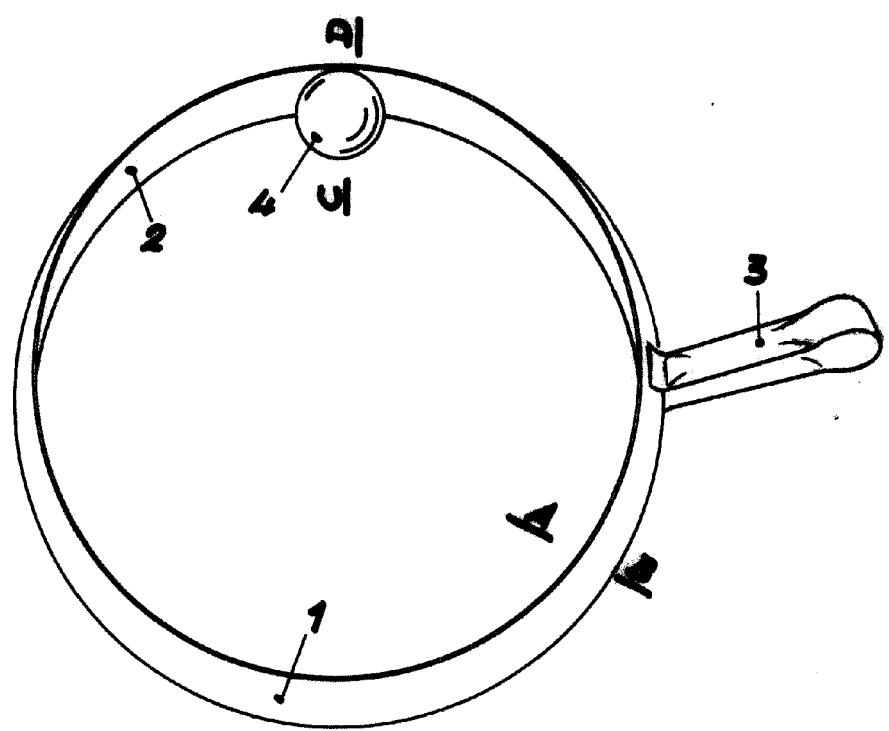
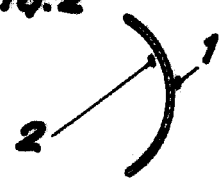


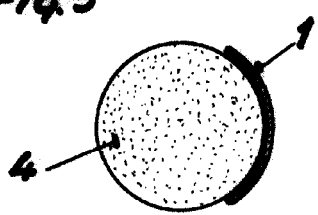
FIG. 2



SECCIÓN A-B

ESCALA VARIABLE  
VALENCIA, 9 MAYO 1955

FIG. 3



SECCIÓN C-D

P. A.  
*[Signature]*