



MODELO DE UTILIDAD

48059

MEMORIA DESCRIPTIVA

sobre:

"UN TELEFONO DE JUGUETE".

Solicitante: Don ALBERTO TRILLA MORAGUES,  
de nacionalidad española, residente en  
BARCELONA, Calle Nápoles, 352.

La presente solicitud se refiere a un teléfono de juguete que se caracteriza, esencialmente, porque seme-  
jando un aparato telefónico de sobremesa con su auricular  
y disco marcador, lleva alojado en su interior un meca-  
5 nismo musical de cuerda combinado con un dispositivo de  
pare provisto de un órgano deslizante que sobresale par-  
cialmente entre las horquillas de apoyo del auricular,  
reteniendo dicho órgano el mecanismo musical cuando el  
auricular está colocado en las citadas horquillas y levan-  
10 tándose el mismo automáticamente por efecto de un muelle  
cuando se descuelga el auricular, permitiendo así el  
libre funcionamiento de dicho mecanismo.

Otra característica del juguete de que se trata

48059



consiste en que el eje del disco marcador lleva asociadas por el interior de la caja una campanilla de timbre y una corona dentada sobre la que se apoya un resorte unido a un pequeño martillo, todo ello dispuesto de modo que al girar el disco marcador se desliza el resorte sobre la citada corona dentada, haciendo que el martillo soportado por él produzca un repique en la campanilla.

En los dibujos adjuntos se ilustra, a título de ejemplo no limitativo, una forma de realización. En dichos dibujos:

Figs. 1, 2 y 3 son vistas frontal, lateral y de planta, respectivamente, del conjunto del juguete de que se trata.

Fig. 4 es una vista desde abajo con el fondo desmontado.

Fig. 5 es una sección vertical según V-V de la Fig. 3.

El juguete representado está constituido por una caja moldeada 1 de forma semejante a un aparato telefónico de sobremesa con su auricular 2 y disco marcador 3. La caja 1 está provista de un fondo desmontable 4 y en el interior de la misma está alojado un mecanismo musical de cuerda que en su conjunto se designa con 5 (Fig. 5). Este mecanismo está combinado con un dispositivo de paro provisto de un órgano deslizante 6 que sobresale parcialmente entre las horquillas de apoyo 7 del auricular 2, reteniendo dicho órgano el mecanismo musical 5 cuando el auricular 2 está colocado en las citadas horquillas (Fig. 5) y levantándose el mismo automáticamente por

48059

10



efecto de un muelle 8 cuando se descuelga el auricular, permitiendo así el libre funcionamiento de dicho mecanismo.

El eje 9 del disco marcador 3 lleva asociadas en el interior de la caja 1 una campanilla de timbre 10 y una corona dentada 11 sobre la que se apoya un resorte 12 unido a un pequeño martillo 13. Este conjunto está dispuesto de modo que al girar el disco marcador 3 se desliza el resorte 12 sobre la citada corona dentada 11, haciendo que el martillo 13 sopertado por él produzca un repique en la campanilla 10.

Para la utilización de este teléfono de juguete se da cuerda al mecanismo musical 5 por medio de una llave correspondiente. Al levantar después el auricular, la varilla deslizante 6 se levanta por efecto del muelle 8, permitiendo así el libre funcionamiento del mecanismo musical. Al volver a colocar el auricular, se produce el paro automático del mismo.

Se hace constar que todo cuanto no altere, cambie o modifique lo esencial del invento puede quedar sometido a variaciones de detalle.

48059



N O T A.

El Modelo de Utilidad que se solicita recae sobre las siguientes reivindicaciones:

5 1ª.- Un teléfono de juguete, caracterizado porque  
semejando un aparato telefónico de sobremesa con su  
auricular y disco marcador, lleva alojado en su inte-  
rior un mecanismo musical de cuerda (5) combinado con  
un dispositivo de pare provisto de un órgano desliza-  
ble (6) que sobresale parcialmente entre las horquillas  
10 de apoyo (7) del auricular (2), reteniendo dicho órgano  
el mecanismo musical cuando el auricular está colocado  
en las citadas horquillas y levantándose el mismo  
automáticamente por efecto de un muelle (8) cuando  
se descuelga el auricular (2), permitiendo así el  
15 libre funcionamiento de dicho mecanismo (5).

2ª.- Un teléfono de juguete según reivindicación 1ª,  
caracterizado porque el eje (9) del disco marcador (3)  
lleva asociadas por el interior de la caja (1) una  
campanilla de timbre (10) y una corona dentada (11)  
20 sobre la que se apoya un resorte (12) unido a un peque-  
ño martillo (13), todo ello dispuesto de modo que al  
girar el disco marcador se desliza el resorte (12)  
sobre la citada corona dentada, haciendo que el marti-  
llo (13) soportado por él produzca un repique en la  
25 campanilla (10).

3ª.- UN TELEFONO DE JUGUETE,  
tal y como queda descrito y reivindicado en la presen-  
te memoria que consta de cinco hojas mecanografiadas

48059



per una sola cara y de una lámina de dibujos.

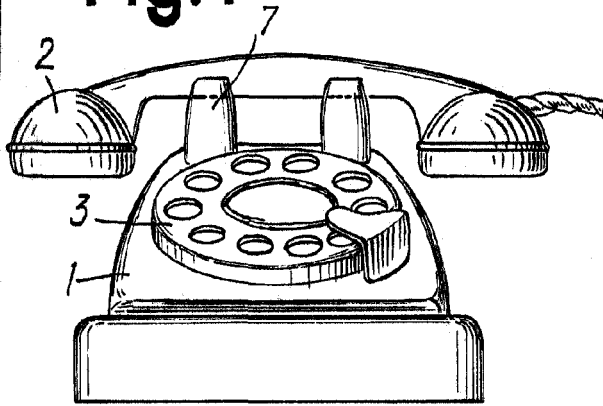
Barcelona, 10 de Mayo de 1955.

ALBERTO TRILLA MORAGUES  
P.P.

CONFESIONADO Y MODU  
P.P.

ESCALA VARIABLE.

Fig. 1



480 59 Fig. 2

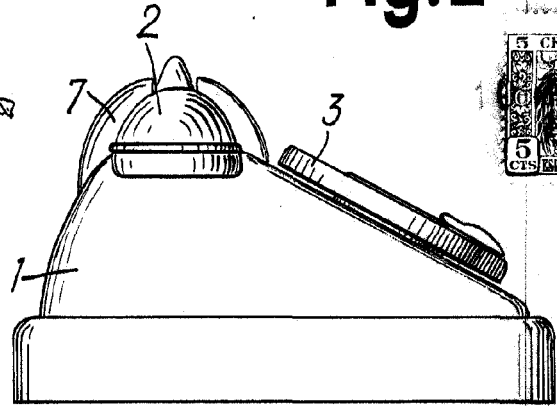


Fig. 3

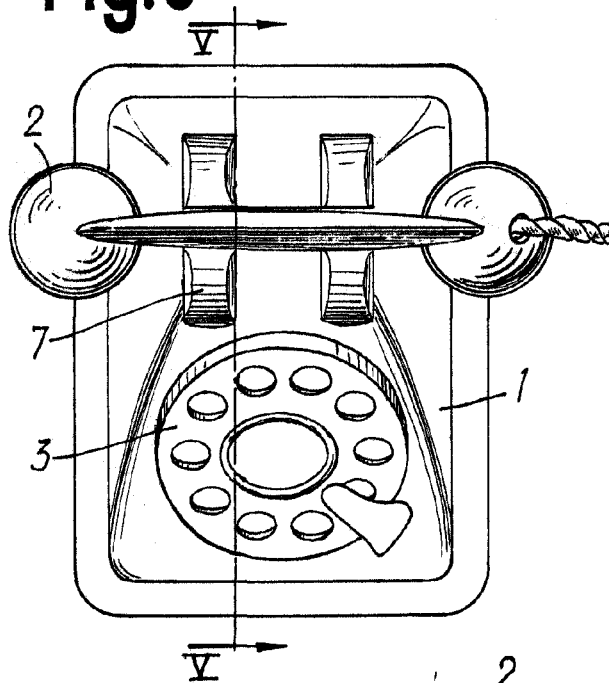


Fig. 4

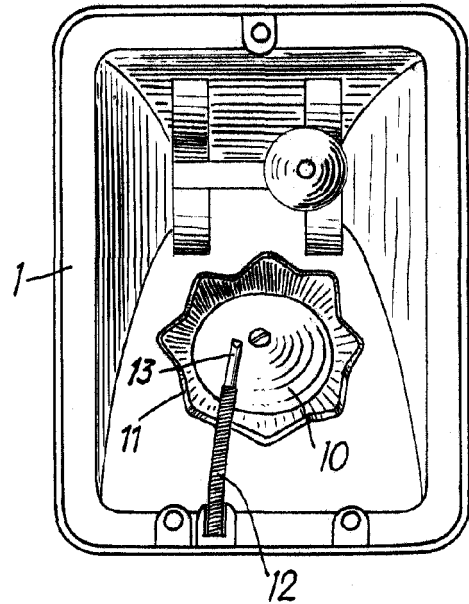
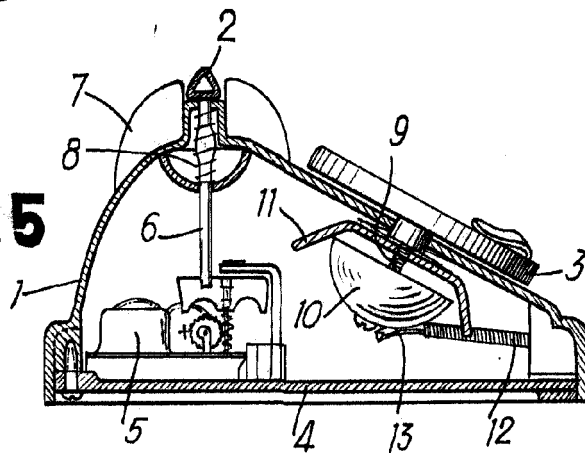


Fig. 5



BARCELONA, 10 de Mayo de 1955  
ALBERTO TRILLA MORAGUES  
P.P.

A. GÓMEZ-ACEBO Y MOJER

P.P. [Signature]