

10 MAY.



Carpeta núm. 4,085.

Expediente núm.

48057

MODELO DE UTILIDAD

a favor de

Dr. José y Dr. Luís Cervelló Bach, domiciliados, en
5 Barcelona, calle Aribau no.170,

por:

«Cerradura especial mejorada»

-0000-

MEMORIA DESCRIPTIVA

10 El objeto del presente modelo de utilidad lo
constituye una cerradura especial mejorada para baules, ma
letas, carteras y similares, en la cual el pestillo, de no
estar bloqueado, es accionado actuando directamente sobre
15 él, para abrir la cerradura. Se caracteriza por formar par
te del mismo una pieza susceptible de desplazarse axialmen
te, en uno y otro sentido, al actuar sobre la llave de la
cerradura, en cual pieza actúa un resorte que, según sea
la posición de desplazamiento axial de la citada pieza, per
mite o no el desplazamiento axial del pestillo de la cerra
20 dura en sentido normal a la pieza susceptible de des^{plazar}
se axialmente, sometido a la acción del indicado resorte.

48057

10 MAY 1955



Para poder describir con todo detalle posible la cerradura especial mejorada que constituye el objeto del presente modelo de utilidad, en las figuras de la hoja de dibujos adjunta se representa, esquemáticamente y a título de ejemplo no limitativo, una forma de realización práctica de la cerradura que nos ocupa. La figura 1 es una vista exterior y de frente de la cerradura; la figura 2 es una vista de frente de la cerradura, sin la tapa embutida que la recubre, en posición de abertura ; la figura 3 es una vista similar a la anterior, en posición de cierre y sin estar bloqueado el pestillo; y la figura 4 es otra vista, análoga a la anterior, con el pestillo bloqueado.

La cerradura, al igual que las existencias en el mercado, presenta una tapa embutida -1- con su correspondiente molinete o taladro -2- y abertura -3- para el paso del puente -4- de la pieza -5- que constituye la otra parte de la cerradura y que, por la acción de un resorte, se levanta tan pronto como el pestillo de la cerradura es retirado del interior del puente -4-; por no ofrecer novedad tales partes de la cerradura, no se las reivindica ni se detalla su construcción, como tampoco los medios para fijar las dos partes -1- y -6- de la cerradura sobre las partes correspondientes del baúl, maleta, cartera o similar.

En el interior de la tapa embutida -1- se encuentra dispuesta la cerradura especial mejorada propiamente dicha, que constituye el objeto del presente modelo de utilidad y que se reivindica.

Está constituida por una caja -7- en el interior de la cual se encuentra dispuesta una pieza -8- que puede ser desplazada axialmente en uno y otro sentido, siendo guiada

48057

10



en su desplazamiento axial por unas patas -7'- y -7''- que forma el fondo de la caja -7-; ésta pieza deslizante -8- presenta, en uno de sus bordes longitudinales, una entalla -8'- en la cual
55 puede actuy^{ar} la llave que penetra en el agujero -9- del molinte o taladro -2- y que, por su rotación, la desplaza de la posición mostrada en la figura 3 a la posición mostrada en la figura 4 y, viceversa; igualmente presenta la pieza deslizante -8-, en su otro borde longitudinal, un par de muescas -8_a- y -8_b-, en
60 las cuales se introduce una parte doblada de un resorte en «U» -10-.

El resorte en «U» -10- es mantenido en su posición, en el interior de la caja -7-, por unas patas -7_a- y -7_b- que forma el fondo de la citada caja -7-, contra las cuales se
65 aplican las ramas del resorte en «U» -10-.

El pestillo lo constituye una placa-pestillo -11- que viene a formar la tapa de la caja -7- y que puede desplazarse axialmente en uno y otro sentido, en cual placa-pestillo se ha previsto una pata doblada en ángulo -11'-, que consti
70 tuye el pestillo propiamente dicho, destinado a penetrar en el interior del puente -4-; dicha placa-pestillo -11- presenta igualmente una pata doblada -11''- que queda aplicada contra una de las extremidades del resorte en «U» -10-.

El funcionamiento de la cerradura especial mejo
75 rada que acaba de describirse, es como sigue:

Suponiendo que ésta se encuentra en la posición de la figura 3, es decir, cerrada y sin que el pestillo se encuentre bloqueado, al ejercer una presión sobre la extremidad de la placa-pestillo -11- que sobresale al exterior a través de una
80 entalla prevista en la pared de la tapa embutida -1-, en el sentido de la flecha -a-, venciendo la resistencia del resorte

10 MAY.



48057

-10-, la placa-pestillo -11- y pestillo propiamente dicho -11'-, pasarán a la posición mostrada en la figura 2, en cual instante, al quedar libre el puente -4- del citado pestillo -11'-, se levantará la pieza -5- portadora del puente por la acción del resorte de que está provista; al dejar de actuar sobre la indicada extremidad de la placa-pestillo -11-, ésta, por la acción del resorte -10-, volverá a su posición primitiva, es decir, a la posición mostrada en la figura 3. Para bloquear la placa-pestillo -11- y pestillo propiamente dicho -11'-, se introduce la llave en el molinete o taladro -2- de manera que su extremo quede alojada en el agujero -9- y, al girar la llave, en el sentido de las agujas de un reloj, dicha llave actuando en la entalla -8'- la desplazará axialmente pasándola de la posición mostrada en las figuras 2 y 3 a la posición mostrada en la figura 4, pasando a alojarse la parte doblada del resorte -10- en la muesca -8_p-; en este instante un saliente -12- llevado por la pieza deslizante -8-, queda aplicado contra un diente -11_a- que forma la placa-pestillo -11'-, imposibilitando su desplazamiento axial en el sentido de la flecha -a-, con lo cual queda bloqueado el pestillo -11'-.

Al hacer girar la llave en el sentido contrario al indicado, la pieza deslizante -8- pasará de la posición mostrada en la figura 4 a la posición mostrada en las figuras 2 y 3, quedando la parte doblada del resorte -10- alojada en la muesca -8_a- de la citada pieza -8- y separado el tope -12- del diente -11_a-, con lo cual la placa-pestillo -11- y pestillo propiamente dicho -11'-, quedan desbloqueados.

Después de lo manifestado se comprende que serán susceptibles de variación aquellos detalles de construcción de la cerradura especial mejorada que acaba de concretarse que no influyan en su esencialidad, en su consecuencia podrá obte-

48057

10 MAR



nerse en cualquier tamaño y con el material o materiales que se
 tengan por convenientes, pudiendo afectar la tapa embutida -1-
 cualquier forma siempre que permita el paso, a través de una en
 115 talla prevista en una de sus paredes laterales , de la extremi-
 dad de la placa-pestillo -11- para poder ser accionada directa-
 mente.

N O T A

Se reivindica como objeto de este MODELO DE
 120 UTILIDAD, por espacio de los veinte años fijados por la ley, la
 exclusiva de construcción y venta en España de:

1. Una cerradura especial mejorada, que esen-
 cialmente se caracteriza por formar parte de la misma una caja
 en el interior de la cual se encuentra dispuesta una pieza que
 125 puede ser desplazada axialmente en uno y otro sentido por la
 llave de la cerradura, para bloquear a voluntad al pestillo, so-
 bre cual pieza actúa una rama de un resorte en «U» que, por su
 otra rama, acciona a la placa-pestillo portadora del pestillo
 propiamente dicho, que sirve de tapa a la indicada caja.

130 2. La cerradura especial mejorada, objeto de la
 reivindicación 1, que esencialmente se caracteriza en que la
 pieza deslizante es guiada en su desplazamiento axial por unas
 patas que forma el fondo de la caja junto a las extremidades
 de la mencionada pieza y, en que, se ha previsto en uno de los
 135 bordes longitudinales de dicha pieza, una entalla en la que ac-
 túa la llave para desplazarla axialmente, existiendo en el otro
 borde longitudinal de la pieza, un par de muescas en una de las
 cuales queda introducida una parte doblada de una de las ramas
 del resorte en «U».

48057 10 MAY.



140 3. La cerradura especial mejorada, objeto de las reivindicaciones 1 y 2, que esencialmente se caracteriza en que el resorte en «U» es mantenido en su posición, en el interior de la caja, por unas patas que forma el fondo de la citada caja y que se aplican contra las ramas del mencionado resorte.

145 4. La cerradura especial mejorada, objeto de las reivindicaciones 1 a 3, que esencialmente se caracteriza en que la placa-pestillo que forma la tapa de la caja y que puede desplazarse axialmente en uno y otro sentido, presenta una pata doblada en ángulo que queda aplicada contra una de las ramas del

150 resorte en «U», así como una segunda pata, igualmente doblada en ángulo, que constituye el pestillo propiamente dicho y, en que una de las extremidades de la placa-pestillo, pasando a través de una entalla prevista en una pared lateral de la tapa embutida portadora del molinete o taladro, sobresale al exterior
155 para poder actuar directamente sobre ella para desplazarla en un sentido, estando asegurado su retroceso por el resorte en «U».

5. La cerradura especial mejorada, objeto de las reivindicaciones 1 a 4, que esencialmente se caracteriza por la
160 existencia de un saliente o tope en la pieza deslizante, cual saliente al desplazarse la indicada pieza en un sentido, quede frente a un diente que forma la placa-pestillo, bloqueando al pestillo propiamente dicho.

6. Una «Cerradura especial mejorada».

165

Barcelona, 10 de mayo de 1955.
p.a.

480 57

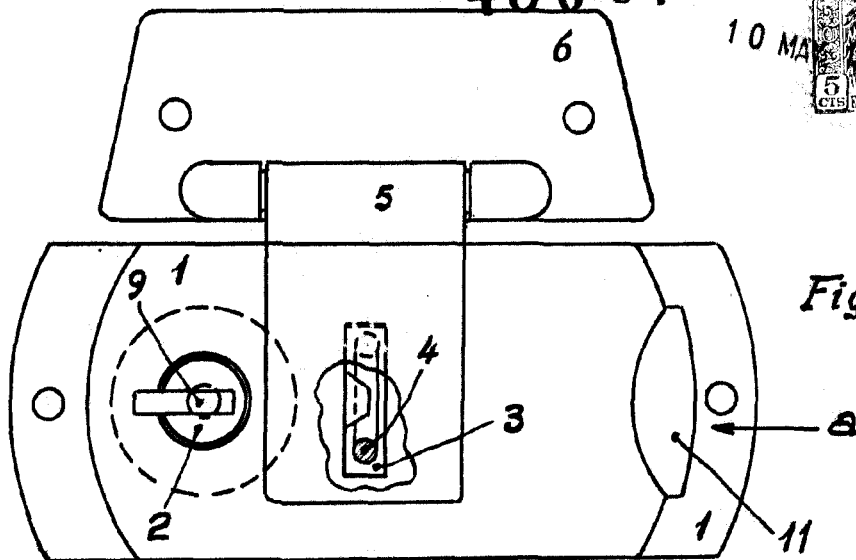


Fig. 1

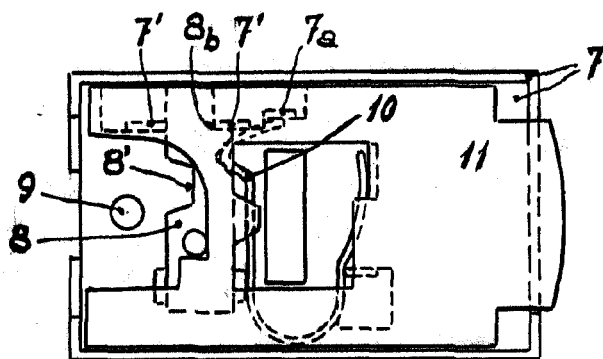


Fig. 2

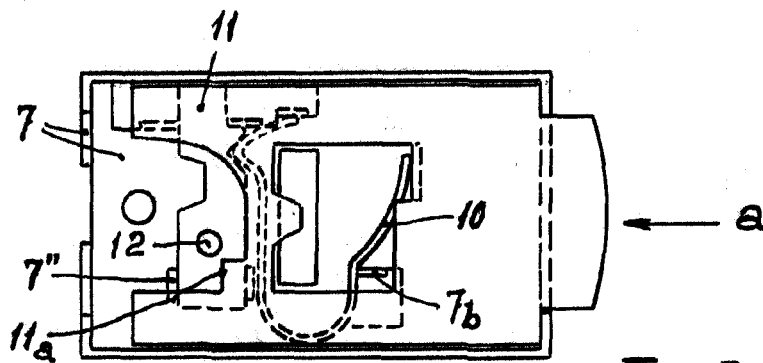


Fig. 3

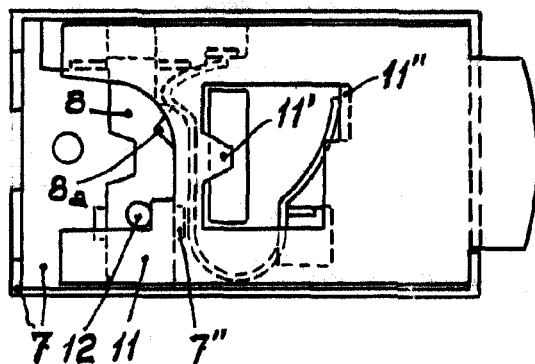


Fig. 4

ESCALA VARIABLE

Barcelona, 10 mayo 1955.

P.S.
F. Pique