

48048

MEMORIA DESCRIPTIVA

Correspondiente a un MODELO DE UTILIDAD, cuyo registro se solicita por veinte años.

A favor de

EL CORTE INGLES, S.A., de nacionalidad española

Residente en MADRID.-Preciados, 3

por:

"UNA PISCINA PORTATIL PLEGABLE Y DESARMABLE"



48048

- El modelo de utilidad que es objeto de la presente patente, resuelve con singular acierto un problema sentido desde hace tiempo, singularmente en la época estival en que tanto las personas mayores como los niños hacen vida al aire libre. En el campo, en los jardines de las casas particulares y, sobre todo, en los lugares de veraneo, el problema inmediato que se presentaba era el de procurar un baño a los niños después de unas horas de juego al aire libre. En la mayoría de las veces este problema, o no podía resolverse, o se resolvía de una manera deficiente valido de arroyos más o menos cercanos, con el consiguiente peligro, o bien en el interior de las casas en cualquier forma, siempre provisional y deficiente.
- 5.- El efecto terapéutico, higiénico y agradable del baño de los niños en piscinas al aire libre con agua soleada, era asequible solo a las contadas personas que podían costearse su construcción de fábrica dentro de los jardines de las casas.
- 10.- Este modelo de utilidad ha hecho posible el transporte a cualquier punto del campo, de una piscina suficientemente segura, estable y perfectamente transportable, que permite disponer en cualquier lugar elegido el emplazamiento de un baño soleado y al aire libre para los niños y hasta para las personas que puedan acompañarles, sin los riesgos y peligros inherentes al baño en pozos de agua contaminadas o de arroyos desconocidos, sin necesidad de tener que costear una la construcción de una piscina permanente.
- 15.- Unase a todo esto el que el poco fondo de esta piscina transportable y el estar constituidas sus paredes por tela, dota de la máxima seguridad al baño procurado a la infancia, eliminando con el riesgo de los procedimientos aludidos la vigilancia permanente de los niños, en pisci-
- 20.-
- 25.-
- 30.-



nas de paredes de fábrica y de profundidad superior a la que, la escasa talla del niño, puede soportar.

- 35.- De esta manera se logra resolver el problema antes insoluble de que en las excursiones o girar campestres, así como en las casas de campo por rudimentarias que sean, incluso en las playas o costas, pueda transportarse e instalar el recipiente que permitirá la improvisación de un baño cómodo, limpio y seguro, en el lugar elegido.

- 40.- Se trata de una piscina de armadura tubular rígida, constituida por una bolsa o depósito de tela impermeable o de material plástico o flexible, enrollable, de fácil manejo y transporte puesto que, permitiendo ser plegada y no es menester utilizar tornillos, herramientas o cerrojos para levantarla e instalarla.

- 45.- Sin que la descripción que hacemos sea limitativa, sino solamente a modo de ilustración del gráfico que acompaña a la presente memoria, describimos el objeto de esta patente como integrada por la bolsa o depósito de que se hace mención (1) de tela impermeable de material plástico o flexible, que lleva en su parte superior un dobladillo (2) abierto en las partes correspondientes a sus ángulos a puntos tangenciales de unos tubos (3) que tienen sus lados terminales (4) volteados en ángulo recto, cuyos terminales se introducen en los casquillos (5) que se prolongan en forma de pata (6) terminada en un tazo (7), constituyendo este conjunto el soporte de la bolsa o piscina.

- 55.- En cada uno de sus ángulos lleva unas escuadras (8) sensiblemente trapeziales en su base que consta de unos dobleces (9) por dos lados y paralelos a estos unas paredillas (10) mediante los que se fija la situación de la armadura, sirviendo al propio tiempo de asiento en cada ángulo.

60.-

48048



65.-

Con lo anterior queda suficientemente descrito el invento de que se trata, restando aclarar unicamente el hecho de que esta piscina puede tener las más variadas formas y dimensiones a cuyo efecto, en sentido longitudinal, y con el fin de alargarla o ensancharla, pueden acoplarse diversos

70.-

tubos que se unen mediante casquillos análogos a los ya citados, sin que se requieran otras condiciones en las bolsas que la necesaria abertura del dobladillo superior en las partes correspondientes a los terminales acodados

75.-

de los tubos y, en todo caso el consiguiente elemento que asegure la fijación rígida de los tubos, a cuyo fin es utilizable cualquiera de los medios normalmente conocidos en mecánica, sea en forma de abrazadera, pasador u otro apropiado.

REIVINDICACIONES

80.-

1ª).- "UNA PISCINA PORTATIL PLEGABLE Y DESARMABLE", que se caracteriza por estar constituida por una armadura de tubo rígido con ambos terminales acodados en ángulo y unos casquillos con doble entrada en la parte superior y prolongación en forma de pata en la inferior, rematada por taco flexible de asiento; uniéndose los tubos y casquillos por simple acoplamiento.

85.-

2ª).- "UNA PISCINA PORTATIL PLEGABLE Y DESARMABLE", según la anterior reivindicación, caracterizada porque una bolsa en forma de bandeja de material flexible e impermeable, lleva un dobladillo hueco, en forma tubular, con aberturas a la distancia de los tubos descritos en la reivindicación primera, en cuyo dobladillo van introducidos los tubos por su parte longitudinal para el armado de la piscina.

90.-

- 48048



95.- 3).- "UNA PISCINA PORTATIL PLEGABLE Y DESARMABLE", según las anteriores reivindicaciones, que se caracteriza porque para las uniones angulares de los tubos de la armadura según la anterior reivindicación, consta de piezas de acoplamiento a los tubos que forman grapas en dos lados, con plataforma para asiento entre ambas.

100.- 4).- "UNA PISCINA PORTATIL PLEGABLE Y DESARMABLE".
La presente memoria descriptiva consta de cinco hojas foliadas y mecanografiadas por una sola cara, componiendo un total de ciento tres líneas, incluidas éstas.

Madrid, 14 de Mayo de 1.955.-

ANTONIO ESCRIBA
P.R.



Fig.1

48048

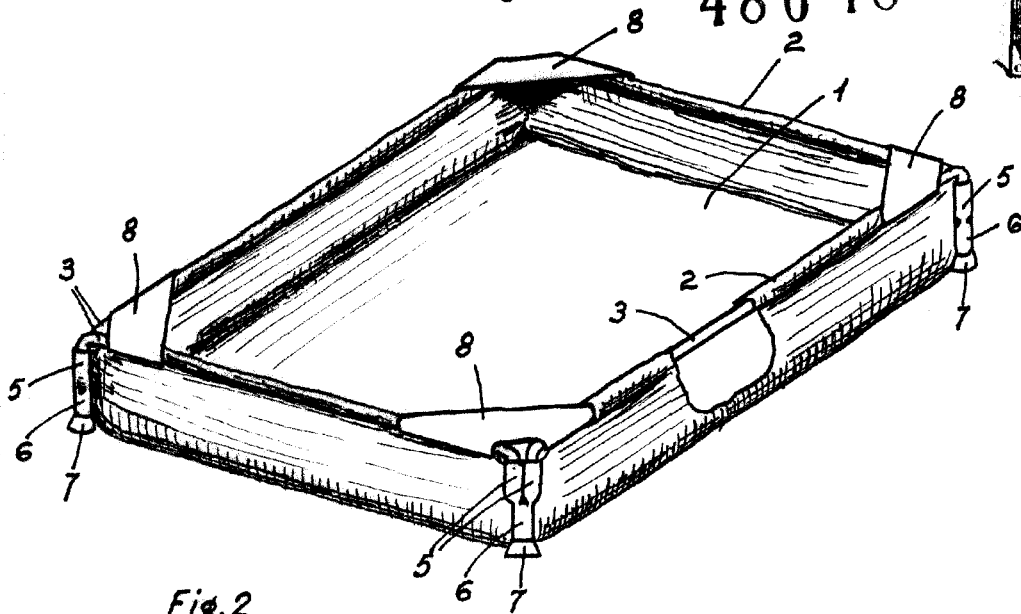


Fig.2

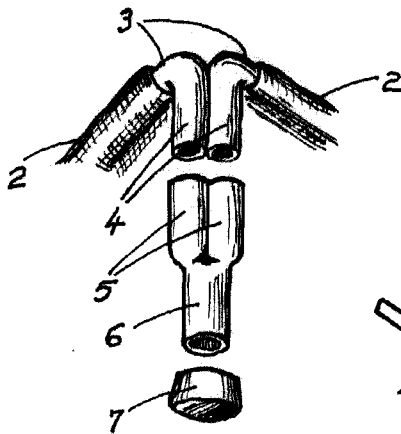


Fig.4

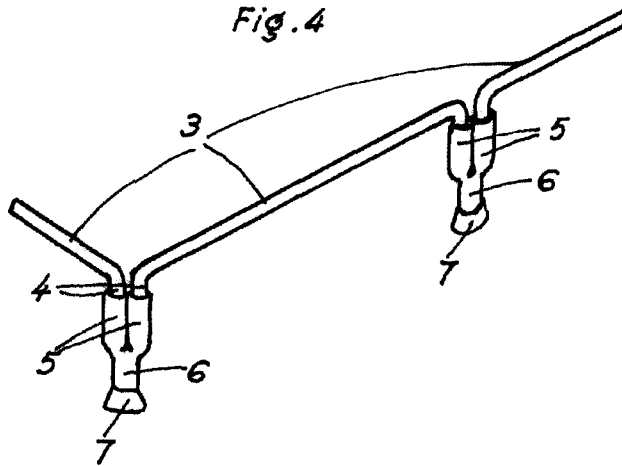
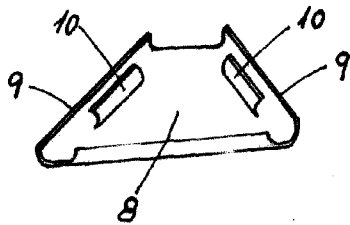


Fig.3



Madrid, 14 de Mayo de 1955

ANTONIO BUSTOS
S. A.

BMA

Escala variable.