



48034

MEMORIA DESCRIPTIVA

del MODELO DE UTILIDAD, por 20 años, solicitado a favor de Don Santiago SABATER Tort, de nacionalidad Española, residente en Barcelona, calle de Mosén Vives numero 15, por : - " UN TAPON PRECINTO " .

5 El presente Modelo de Utilidad hace referencia a un tapón precinto, que como su enunciado indica, efectúa simultáneamente el doble cometido de taponar la boca y de precintar el gollete de frascos de tamaño pequeño y mediano de los usados generalmente en laboratorios y farmacia .

10 Presenta la particularidad de que sus bordes inferiores son de una consistencia semi-plástica que permite su retracción hacia el interior, como consecuencia de su contacto o fusión con la materia adhesiva que se haya colocado en la superficie del vidrio del frasco .

Otra de las características o mejoras que presenta este tapón es la cualidad del material de que está elaborado, que en algunos casos será adhesivo al material de la botella por fijación electrostática.



15 La especial configuración del mismo, se representa en los gráficos de la hoja adjunta, con arreglo a los cuales se efectuará su descripción.

En la figura 1 se dibuja el tapón en alzado .

20 En la figura 2 se esquematiza en sección diametral incluyendo la boca de una botella con una holgura inexistente pero aclaratoria del dibujo, y en la figura 3 se dibuja en perspectiva después de colocado.

25 Siguiendo los diseños se observa que el cuerpo del tapón -1- tiene además de sus paredes externas descendentes -2- otra pared interior cilíndrica -3-, la primera de las cuales se prolonga interiormente por un faldón -4- de sección en forma de bisel terminando en una arista fina lo que le dá cierta conicidad .

30 Esta zona inferior o falda que es la que realiza la labor de precintaje se halla delimitada en el final de la pared del borde del tapón, por un reborde o baquetilla -5- , que refuerza el final de la parte rígida del tapón.

35 Por lo tanto, el cilindro que forman las paredes interiores -3- es el que a modo de tapón se introduce en la boca del frasco que de este modo queda envuelta exteriormente por las paredes que actúan de cápsula del tapón y, finalmente, el faldellín o capillo, que es el que se adhiere y afianza al cuello del frasco, por cualquiera de los métodos conocidos que se han citado anteriormente .

40 El Modelo expuesto se ha citado a título de ejemplo de un caso de realización práctica del mismo, en el que variarían cuantos detalles externos no alteren ni modifiquen la esencialidad del mismo.



48034

=====N O T A=====

Se reivindica como objeto de este Modelo de Utilidad:-

45 1º.-Un tapón precinto, que se caracteriza esencialmente  
por estar constituido por un cuerpo de doble pared, a -  
modo de cápsula en la que la pared interior de forma ci  
lindrica forma el tapón propiamente dicho, rodeando la  
pared exterior el cuello de la botella y prolongándose  
50 inferiormente por un faldón cortado en bisel, de igual-  
material que el resto pero más flexible a causa de su  
menor grosor, el cual se fija al gollete del frasco por  
medio de una substancia adherente u otro medio de fijación,  
cerrando o precintando herméticamente el cuello de la bo-  
55 tella.

2º.- Un tapón precinto.

Consta la presente memoria descriptiva de tres hojas fo-  
58 liadas escritas por una sola cara.

Barcelona, 10 de MAYO de 1.955.

P. A.

M. LLORT

D.º

Escaia variable.

M. LLORT  
Barcelona, 10 de Mayo de 1955

Fig. 3

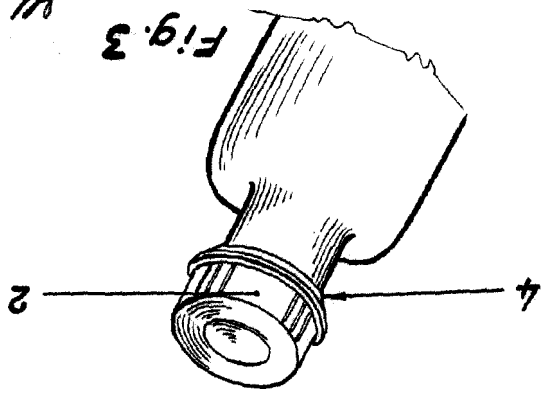


Fig. 2

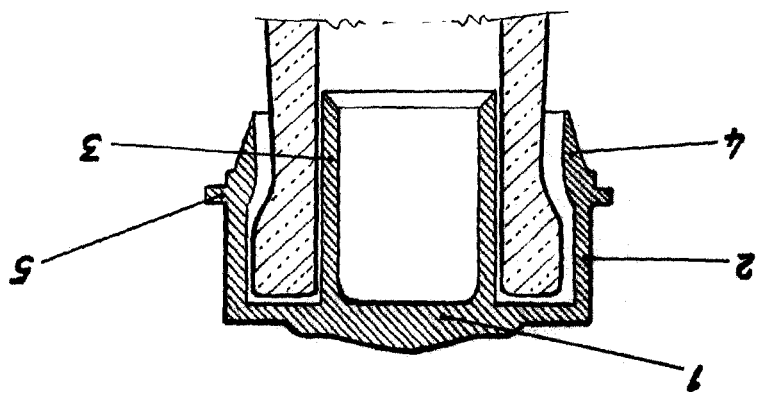
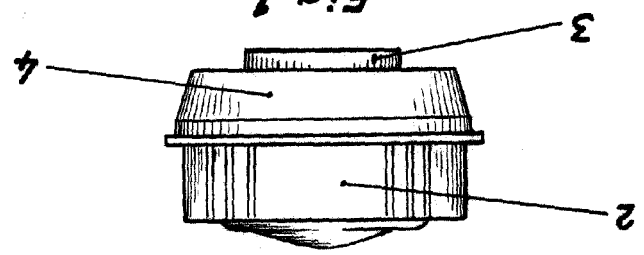


Fig. 1



48034



Hoja unica

Don Santiago Sabater Tort.