



que se acompaña a la Solicitud de
MODELO DE UTILIDAD POR CALENTADORES DE AIRE O GASES PERFECCIONA-
DOS, a favor de D. Julian Sánchez Rodríguez, de 29 años de edad, na-
tural de Madrid, con domicilio en este capital, calle de Fé nº17.

Oficina Española de Patentes

El presente modelo de utilidad se refiere a calentadores de aire o gases, perfeccionados según las siguientes características:

5 Menor superficie de intercambio calorífico al ser mayor el coeficiente de transmisión calorífica por unidad de superficie, debido fundamentalmente a la disposición de salientes en la pared exterior del hogar. Estos salientes ocasionan un movimiento turbulento con el correspondiente aumento del coeficiente de transmisión calorífica. Estos salientes -1- pueden construirse solidarios con el hogar.

10 Se aprovecha para la transmisión calorífica y por tanto queda refrigerada, la superficie del hogar por estar rodeada toda ella por una corriente de aire que entrando por -9- pasa por el zigzag -10- entrando en contacto con los tubos de salida de humos -11- colocados en un borde del hogar y bajando por las aberturas -12- entra ya en contacto con la superficie del hogar, pasando finalmente por -13- al tubo central -3-. El número de pasos del zigzag es arbitrario.

20 Hay la posibilidad de distribuir directamente el aire o gases calentados a través de una o más zonas de dispersión o una o más canales de distribución para lo cual el ventilador de aspiración -2- toma aire caliente de una tubería central -3- y lo puede enviar centrifugamente por las zonas -4- que en las figuras de las hojas una y dos que se acompañan a la memoria son dos pero sin que este número sea más que una solución de las posibles

25



en cuanto a número que se consideran compendiadas en este modelo de utilidad.

Estas salidas -4- pueden ser salidas directas de aire caliente o gases en general, conectadas con secaderos, etc, o bien en el caso de aire caliente emplearse para calefacción de locales especialmente de grandes dimensiones. Para atender diferentes necesidades puede emplearse el mismo ventilador pero sustituyendo el electromotor por otro de velocidad angular más adecuada. El motor va conectado directamente -5- o bien por intermedio de poleas y correas trapeciales. En la figura una que se acompaña se ha dibujado la primera solución pero en el modelo de utilidad se prevén ambas posibilidades. El motor eléctrico va protegido de la radiación calorífica de la chimenea -7- por una pieza o pantalla de amianto o material aislante -8-.

Para mejorar el rendimiento total del grupo térmico, que podía bajar en el encendido a puerta abierta se recurre a emplear, cuando se desee, aire caliente o calentado gradualmente, para la combustión, para lo cual se disponen dos válvulas mariposa a uno y otro lado del hogar que pueden dejar paso a parte del aire circulante por el aprato, de modo que entre en el hogar para participar en la combustión. Estas válvulas -14- son manejadas desde el exterior.

NOTA.

Este registro consta de las siguientes reivindicaciones:

1ª. Calentadores de aire o gases perfeccionados, caracterizados por la disposición de salientes fundidos en común dispuestos en la pared exterior del hogar para mejorar el coeficiente de transmisión calorífica al ocasionar un movimiento turbulento.

2ª. Calentadores de aire o gases perfeccionados caracterizados porque el aire o gases se calentarse gradualmente después de pasar por un zigzag en contacto con los tubos de salida de



humos, rodean totalmente la pared exterior del hogar pasando finalmente a un tubo central que es entrada o aspiración de un el electroventilador.

60

3ª. Calentadores de aire o gases perfeccionados caracterizados porque el ventilador colocado en la parte superior y accionado o directamente o por intermedio de poleas, puede distribuir el aire o directamente o conectada la salida o salidas con canales de distribución o locales secaderos o de otro uso.

65

4ª. Calentadores de aire o gases perfeccionados caracterizados por una o más salidas de aire caliente o gases calentados para lo cual se dota al ventilador de una carcasa con tantas espirales como vaya a tener el calentador.

70

5ª. Calentadores de aire o gases perfeccionados caracterizados por poder emplear a voluntad parte del aire calentado en el aparato, para la combustión en el hogar, a cuyo efecto tiene entrada al mismo a través de dos válvulas mariposa accionadas exteriormente.

75

6ª. Calentadores de aire o gases perfeccionados.

Según se describe y reivindica en esta memoria descriptiva.

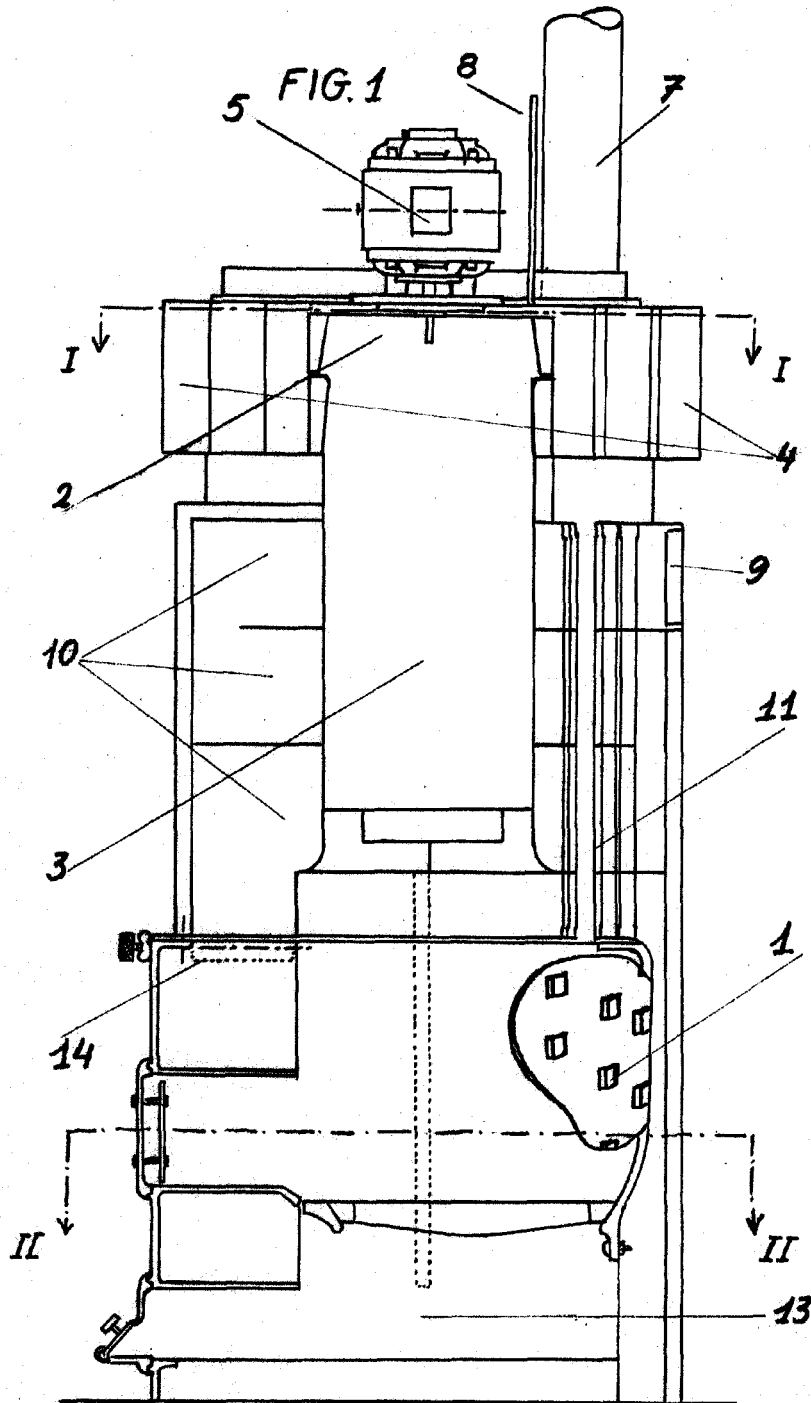
Se detalla e ilustra con dos hojas de planos que a la misma acompañanse.

Y que consta de tres hojas foliadas y escritas a maquina por una sola de sus caras.

Madrid, a tres de mayo de 1955.

Yaniles Rodriguez

480 25



14-3 05

Julian Sanchez Rodriguez

480 25



FIG. 2

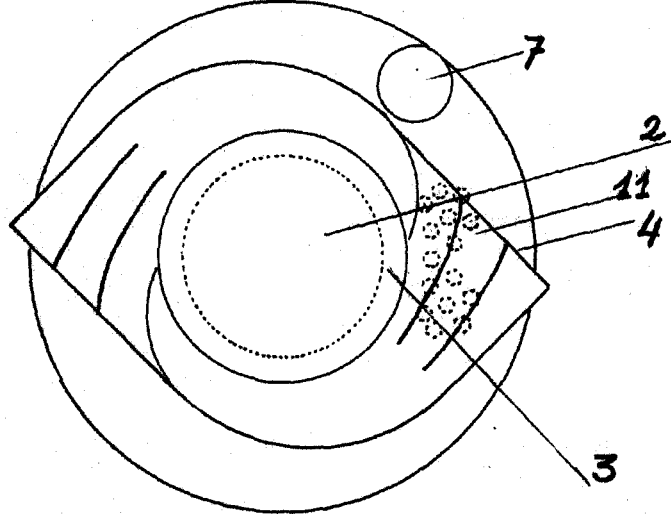
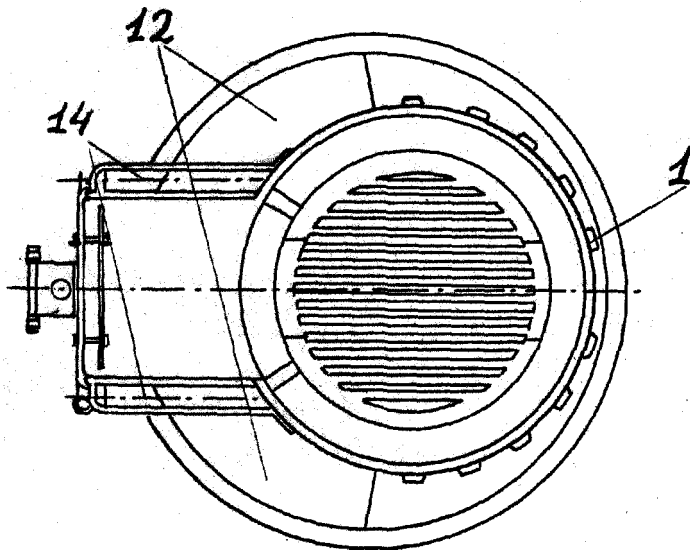


FIG. 3



14-5-53
Julian Rodriguez