



48017

48017

MODELO DE UTILIDAD

=====

por VEINTE años

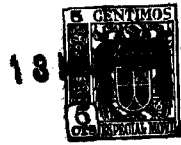
cuyo privilegio se solicita para todo el territorio español, sus colonias y Protectorado de Marruecos, a favor de

D. Enrique SANZA AGREDA

de nacionalidad española, con domicilio en Barcelona, calle Mayor de Gracia nº 153, por :

"VISOR DE BOLSILLO PARA TRANSPARENCIAS".

=====



MEMORIA DESCRIPTIVA

48017

- En el campo de la técnica fotográfica y también en otros campos se plantea muy a menudo la necesidad de examinar determinados tipos de vistas o reproducciones que en el lenguaje corriente se conocen con el nombre de transparencias. El examen de tales vistas o reproducciones, precisamente por venir realizadas sobre un material transparente tal como película, vidrio, papeles especiales, etc., exige que el objeto sea iluminado por detrás, puesto que la posibilidad de una visión de los detalles del mismo nace de las variaciones de transparencia que el material soportante experimenta a causa de la mayor o menor opacidad que presentan las figuras que han sido inscritas sobre dicho material, ya sea por reproducción fotográfica, ya sea por dibujo directo y otros medios. En estas condiciones se encuentran las fotografías en color, las películas cinematográficas, los negativos que resultan de revelar películas y clichés de fotografía ordinaria, las diapositivas de propaganda destinadas a ser proyectadas sobre las pantallas de los cines, etc. etc. -----

- Para facilitar el examen de las referidas transparencias se vienen empleando diversos tipos de visores, la mayor parte de los cuales se basan en instalar detrás del objeto a examinar un foco luminoso



48017

- cuyos rayos, después de atravesar la transparencia, son recibidos en una pantalla que, cuando es opaca, debe ser observada desde el mismo lado por donde llegan los rayos, mientras que cuando es translúcida puede ser observada por el lado contrario. Los aparatos actualmente conocidos, ya sea a causa del sistema adoptado para facilitar la visión, ya sea por exigir un foco luminoso alimentado con corriente eléctrica de una red de distribución de fluido, adolecen del inconveniente de no ser apropiados para permitir un examen de las transparencias en cualquier lugar o momento, y en atención a este estado de cosas se ha ideado el visor de bolsillo que constituye el objeto del presente Modelo de Utilidad, el cual añade a la importante ventaja de ocupar un reducido espacio y de poder ser utilizado en cualesquiera circunstancias, las de permitir una construcción muy económica, de ser de un manejo sumamente fácil y rápido y de tener un funcionamiento seguro y automático, todo lo cual indudablemente le otorgará una buena acogida por parte de las personas entendidas en el ramo. -----
- 30.
- 35.
- 40.
- 45.

- Las características de este nuevo modelo de visor, así como su forma de funcionamiento y su manejo, se comprenderán fácilmente en el curso de la exposición que se efectúa seguidamente, haciendo referencia a la lámina de dibujos que acompaña a esta Memoria. Es preciso advertir que en la forma de realización que se representa en la misma, dada su finalidad meramente ilustrativa, deberá ser considerada como despro-
- 50.
- 55.

480 17¹³



vista de todo carácter limitativo respecto al alcance de la protección legal que se recaba. En los dibujos : -----

60. Figura 1 es una vista en perspectiva de las piezas principales que constituyen el visor, las cuales se han representado separadas, pero dando una idea de su posición relativa. -----

Figura 2 es una vista en alzado lateral del mismo visor. -----

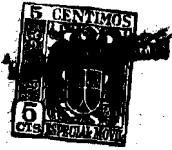
65. Figura 3 es una vista similar a la anterior, pero en sección longitudinal producida por un plano vertical. -----

Figura 4 es una vista en sección transversal según la línea IV-IV de fig. 2. -----

70. Según puede apreciarse del examen de las distintas figuras, el aparato queda formado por una caja cerrada constituida por dos mitades (1) y (2), en cuyo interior se encuentra un juego de pilas eléctricas (3).

75. Estas pilas, que para mayor claridad de la representación, han sido suprimidas en la vista derecha de fig. 1, en el ejemplo dibujado se suponen conectadas en serie, pudiendo quedar reducidas a una pila única en otras formas de realización que fácilmente se podrían diseñar. El juego de pilas (3) se halla dis-

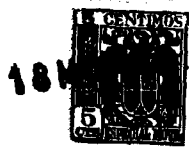
80. puesto de forma que pueda alimentar a una bombilla (4)



que se coloca frente a una ventana practicada en la cara (5) de la semi-caja (1). Cerrando la ventana por su parte interior se encuentra el vidrio translúcido (6) que así queda iluminado por la bombilla (4). Exteriormente la ventana queda cerrada mediante una pieza (7) desplazable transversalmente gracias al guiado que le proporciona el marco (8) de la semi-caja (1). La pieza desplazable (7) soporta una lente convergente (9) dispuesta para servir de lupa, dando una visión ampliada de la transparencia, la cual por la rendija (10) se instala en el espacio (11) para quedar situada entre la bombilla (4) y la lente convergente (9). -----

El enfoque de la transparencia se obtiene moviendo la pieza desplazable (7) que soporta la lente convergente (9). Para producir su movimiento existe el botón (12) que puede deslizarse longitudinalmente por uno de los lados de la caja gracias al agujero coliso (13) formado por los entrantes (13') y (13'') de las semi-cajas (1) y (2). Este botón está dotado de un tetón (14) que encaja en la ranura oblicua (15-16) practicada en la prolongación lateral (17) de la pieza desplazable (7), tal como puede observarse en figs. 1 y 2.

Otra particularidad interesante del visor consiste en que la bombilla (4) que ilumina la transparencia sólo se enciende cuando ésta queda correctamente instalada en la rendija (10) y en el espacio (11). Para ello se ha dispuesto la lámina elástica (18) que en (19) puede cerrar o abrir el circuito formado por la



- 110. bombilla (4) y las pilas (3), de forma que al colocar la transparencia resulta empujada cerrando el circuito, mientras que al retirarla recobra su posición normal primitiva, abriéndolo de nuevo. Con esta disposición se obtiene automáticamente una iluminación en los momentos que interesa, desapareciendo todo consumo de corriente eléctrica cuando el visor está fuera de servicio, descartándose así por completo el peligro de un agotamiento de las pilas a causa de haber dejado encendida la bombilla inadvertidamente. -----

- Descrito convenientemente el objeto a que se contrae el presente Modelo de Utilidad, debe hacerse constar que en el mismo podrán efectuarse cuantas variantes de detalle la experiencia y la técnica puedan aconsejar, y asimismo que las piezas u órganos utilizados para su realización podrán variar ampliamente en lo que se refiere a las formas, dimensiones, materiales empleados en su construcción, acoplamiento mutuo y demás circunstancias accesorias, siempre que con ello se mantenga su espíritu y no resulte desvirtuada su esencialidad, que es la que se resume y concreta en los términos de la siguiente : -----
- 125.
 - 130.

N O T A

- 135. Se declaran de propiedad, novedad y utilidad para todo el territorio español, sus colonias y el Protectorado de Marruecos, las siguientes : -----



48017

REIVINDICACIONES

140. 1ª - Visor de bolsillo para transparencias, caracterizado por el hecho de estar formado por una caja cerrada, en cuyo interior se encuentra un juego de pilas eléctricas que alimentan una bombilla que se dispone enfrentada a una ventana practicada en una de las caras de la caja, estando esta ventana cerrada exteriormente mediante una pieza desplazable transversalmente que soporta una lente convergente dispuesta para servir de lupa, dando una visión ampliada de la transparencia, la cual se introduce por una rendija entre la bombilla y la lente convergente.

150. 2ª - Visor de bolsillo para transparencias, según la anterior reivindicación, caracterizado por el hecho de que el enfoque de la transparencia mediante la lente convergente se obtiene al mover la pieza desplazable que la soporta, cuyo movimiento se produce por la combinación de una ramura oblicua practicada lateralmente en la misma y de un botón susceptible de deslizar longitudinalmente por uno de los lados de la caja, el cual posee un tetón que encaja con dicha ramura. -----

160. 3ª - Visor de bolsillo para transparencias, según la primera reivindicación, caracterizado por el hecho de que la bombilla que ilumina la transparencia por detrás, sólo se enciende cuando ésta queda correc-



tamente instalada en la rendija, para lo cual en el interior de la caja se halla dispuesta una lámina elástica que resulta empujada al colocar la transparencia, cerrando entonces el circuito eléctrico, mientras que al retirarla recobra su posición primitiva, abriéndolo de nuevo. -----

4a - "VISOR DE BOLSILLO PARA TRANSPARENCIAS".

Todo ello conforme a e describe y reivindica en la presente memoria, que consta de ocho hojas foliadas y mecanografiadas por una sola de sus caras y de una lámina de dibujos que la ilustra. -----

Madrid, 13 de Mayo de 1.955.

P.A. de

D. Enrique SANZA AGREDA.

Luis Miana Arroyo

P. P.



Fig. 1ª

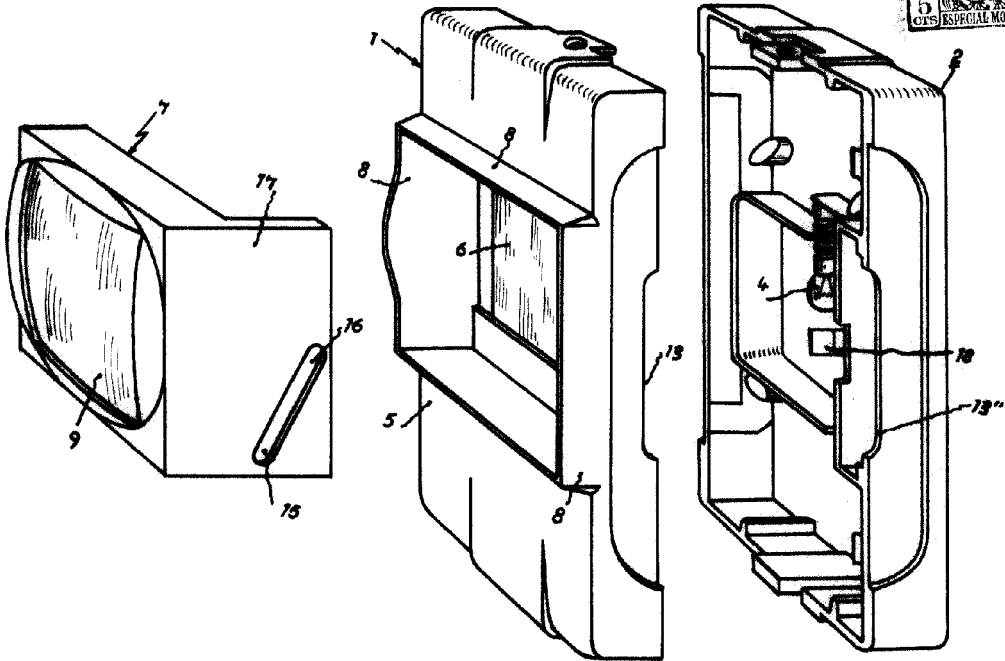


Fig. 2ª

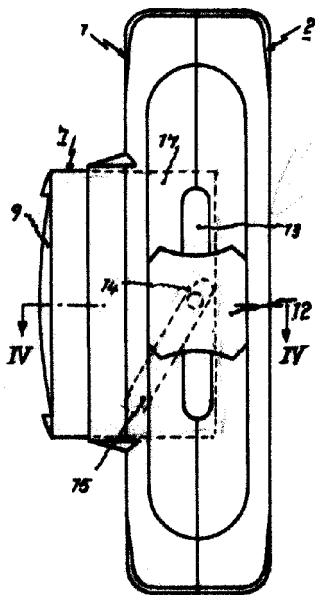


Fig. 3ª

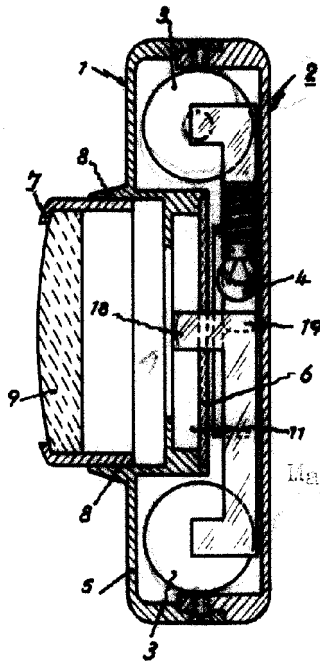
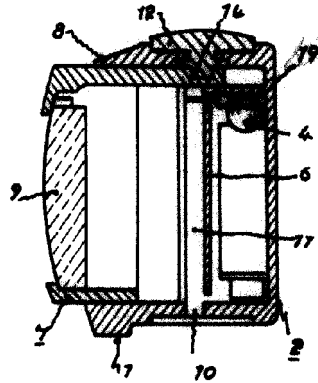


Fig. 4ª



Madrid, 13 Mayo de 1.955.

P.A. de D. Enrique Sanza Agreda.

Luis Triana Arroyo

p. p.

Escala variable