

48014.

13 MAY



48014

MEMORIA DESCRIPTIVA.

MODELO DE UTILIDAD.

PAIS : ESPAÑA.

DURACION : 20 AÑOS.

OBJETO : " NUEVA PERCHA "

A nombre de : DOÑA AURORA GONZALEZ GUTIERREZ.

Residente en : MADRID, López de Hoyos 223.

Nacionalidad : ESPAÑOLA.



48014

La presente memoria descriptiva se refiere a una nueva percha con características que constituyen una novedad industrial y por cuyo objeto se solicita el correspondiente Modelo de Utilidad, con arreglo a las prescripciones del vi-

5.- gente Estatuto de la Propiedad Industrial a fin de garantizar al que suscribe su derecho a la explotación exclusiva en España, Protectorado y Colonias.

A continuación se hará una detenida descripción, ayudándonos para ello del plano reglamentario que se acompaña.

10.- Está constituida esta percha por un cuerpo-soporte 1 que lateralmente lleva unos rebajos donde se han practicado unos taladros 2-2' destinados a sujetar la percha adosada a la pared, cuerpo destinado a recibir otro para servir de sujeción a los objetos que se cuelguen.

15.- Este cuerpo segundo, que forzosamente ha de construirse en material suficientemente flexible para cumplir el fin a que se destina, está constituido por una serie de prismas triangulares 3 centrales y dos laterales 3' equivalentes a medio prisma de los centrales, todos los cuales llevan en sus caras laterales una serie de resaltes 8 longitudinales cuya finalidad es la de reforzar la sujeción que entre sí y en los intersticios o separaciones 4 entre sus bases 5 efectuarán los prismas 3 y 3' dadas sus condiciones de flexibilidad.

25.- Los prismas 3-3' que constituyen este segundo cuerpo

48014

13 MAY



van adosados y soportados por sus bases a una pared 6 que en su parte superior se continua en un perfil 7 en forma de H, pudiendose así acoplar al cuerpo 1 por medio de un sistema de corredera formado por el mencionado perfil 7 que actua de macho y otro similar o hembra practicado en el soporte que en lado izquierdo lleva un tope y en el derecho queda libre con objeto de proceder a una facil separación de las dos piezas.

35.- Para mejor compresión del invento se ha dotado a esta memoria descriptiva de un plano de dibujo en el cual:

la figura 1 es una perspectiva y

la figura 2 una vista de perfil.

40.- Esta percha es de una gran sencillez y claro efecto práctico siendo perfecta la sujeción de los paños, trapos y otros, bastando para ello introducirlos por el espacio existente entre cada dos prismas, quedando aprisionados entre estos por sus bases dadas las condiciones de flexibilidad de los prismas,

45.- Descrita suficientemente la naturaleza del invento y el modo de llevarlo a la práctica se hace constar que las disposiciones anteriormente indicadas son susceptibles de modificaciones de detalle siempre que no se altere la esencia del invento.

50.- Es importante hacer notar que el cuerpo que constituye la percha propiamente dicha, ha de febricarse en un material flexible.



REIVINDICACIONES.

48014

1ª.- Nueva percha, caracterizada por un cuerpo-soporte, el cual lateralmente lleva practicados unos rebajos en los que se han previsto unos taladros para la sujeción de la
 55.- misma a la pared, soporte destinado a recibir otro cuerpo que sirve de sujeción a los objetos que se cuelgan.

2ª.- Nueva percha, según reivindicación 1ª., caracterizada por un segundo cuerpo suficientemente flexible constituido por una serie de prismas triangulares centrales y dos laterales equivalentes a medio prisma de los primeros, en cuyas caras laterales se han previsto unos resaltos longitudinales a fin de reforzar la sujeción que entre si y en los intersticios o separaciones entre sus bases efectuarán los
 60.- prismas dadas sus condiciones de flexibilidad al colocar los
 65.- paños, trapos y similares que quedarán aprisionados y perfectamente sujetos entre dichos prismas.

3ª.- Nueva percha, según reivindicaciones precedentes, caracterizada porque los prismas van adosados y soportados por sus bases a una pared que en su parte superior se continúa en un perfil macho en forma de H para su acoplamiento al cuerpo soporte por un sistema de corredera formado por el mencionado perfil y otro similar o hembra practicado en el soporte, el cual en el lado izquierdo lleva un tope y en el derecho queda libre para poder proceder a una fácil separación de las dos piezas.
 70.-
 75.-

4ª.- "NUEVA PERCHA".

Madrid, 19 MAY. 1955

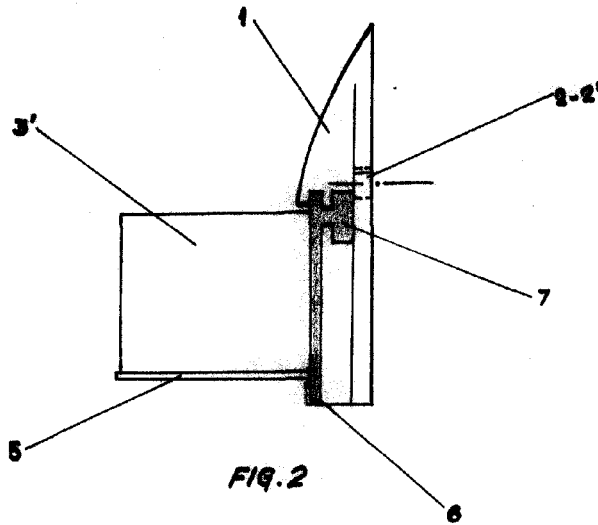
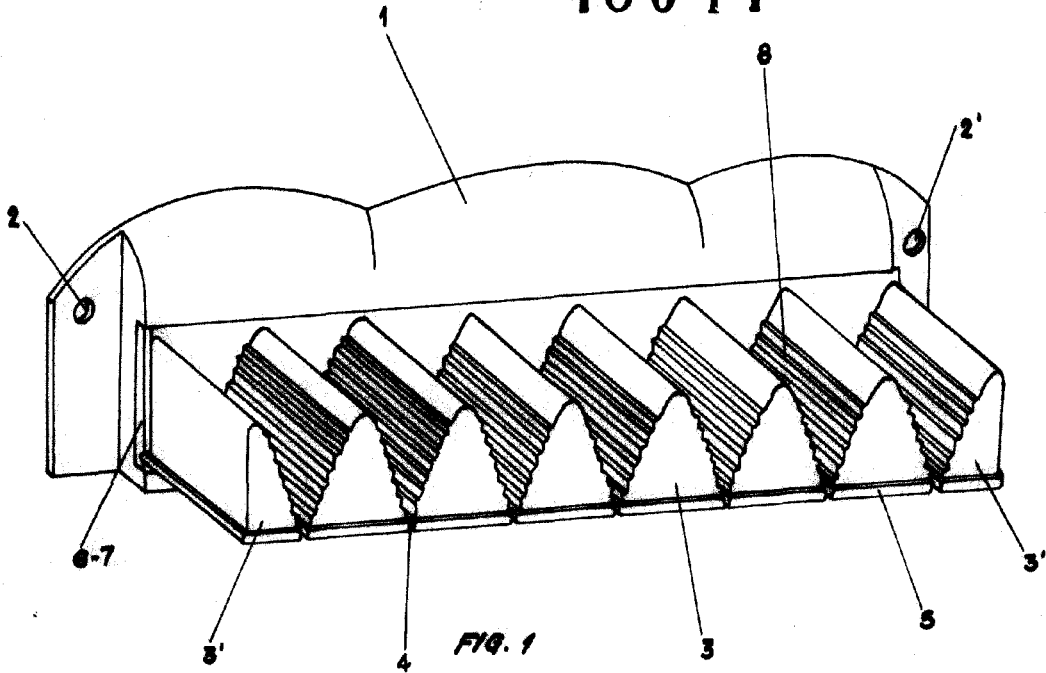
AUREO GONZALEZ GUTIERREZ.

ESCALA VARIABLE

13 MAR



480 14



MADRID 13 - 5 - 55.

P.A.
 GONZALEZ GUTIERREZ
 MADRID

X