

48008



48008

MEMORIA DESCRIPTIVA

que se acompaña a
la solicitud de
un MODELO DE UTILIDAD por VEINTE AÑOS en ESPAÑA
a favor de
DON JOSE MAREN LOPEZ, residente en MADRID, calle
del Arenal, nº 21,

por

«UN NUEVO LADRILLO»



48008

5

La invención a que se refiere la presente Memoria, constituye una novedad industrial con características y ventajas que la hacen merecedora del privilegio de explotación exclusiva que por ella se solicita, de acuerdo con las prescripciones del vigente Estatuto de Propiedad Industrial de 26 de Julio de 1929, texto refundido publicado el 30 de Abril de 1930.

10

La finalidad que se persigue con el objeto de esta invención es dotar a la industria de un nuevo ladrillo, en el que se conjuga la circunstancia de ser utilizado como tal, y al mismo tiempo como revestimiento.

15

Es sabido que los ladrillos conocidos hasta la fecha, de concreto, después de ser colocados en la disposición necesaria han de ser revestidos de una capa de materiales finos por aquella de sus caras que se encuentra al exterior, al objeto de dotar a la construcción de una superficie uniforme. Ello significa un trabajo adicional, en el más amplio sentido de la palabra, es decir un tiempo, unos materiales y una mano de obra.

20

Resulta evidente lo ventajoso que sería un sistema que permitiese economizar tales elementos, con la consiguiente incrementación en la rapidez constructiva; esta es la aportación a la industria que significa el objeto de la presente Memoria.

25

Consiste esencialmente en un ladrillo de los utilizados corrientemente, una de cuyas caras está recubierta por una capa de materiales finos, análogos a los que recubren las construcciones. De esta forma al colocarse una pared, por ejemplo, a base de estos ladrillos, queda automáticamente revestida sin más trabajo, y esto no solo exteriormente, puesto que la capa de materiales finos puede hacerse en cuantas caras del ladrillo se desee.

30

En el ejemplo que hemos puesto en el párrafo anterior, es decir, en una pared, sería necesario utilizar ladrillos fabri-



48008

35

cados con sus dos caras revestidas, las dos que corresponden a sus lados mayores, refiriéndonos, claro está, a un ladrillo rectangular. Si el ladrillo de que se trata está destinado a una esquina, entonces el revestimiento irá sobre uno de los lados mayores y otro menor.

40

En el dibujo que se acompaña, se ha representado el objeto descrito, señalando el nº 1 el ladrillo propiamente dicho, el nº 2 los huecos del mismo, y el 3 y el 4 a aquellas de sus caras fabricadas con material de revestimiento.

45

Las ventajas que se derivan de este ladrillo, y su repercusión en la industria son notorias, y han quedado suficientemente expuestas en los párrafos anteriores. Solo nos resta añadir que se trata de una verdadera aportación a la economía, y ha de ser aceptada con gran amplitud en el mercado.

50

Hecha la descripción que antecede, es necesario añadir que los detalles de realización de la idea expuesta pueden variar sin que ello cambie la esencia de la invención, que es la que se desprende de los párrafos antedichos, y lo que se reivindica en la siguiente

N O T A

En resumen: el Modelo de Utilidad que se solicita, recaerá sobre las reivindicaciones siguientes:

55

1ª.- UN NUEVO LADRILLO, caracterizado esencialmente porque en sí está constituido del material corrientemente usado al efecto, siendo sus caras exteriores solidarias de una capa de material de revestimiento, de tal modo que al colocarlo con otros análogos en una construcción, queda ésta revestida por completo, sin necesidad de manipulado posterior alguno.

60

2ª.- UN NUEVO LADRILLO.

Todo conforme se describe en la presente Memoria, que



48008

consta de cuatro páginas escritas a máquina y dibujos que se -
acompaña.

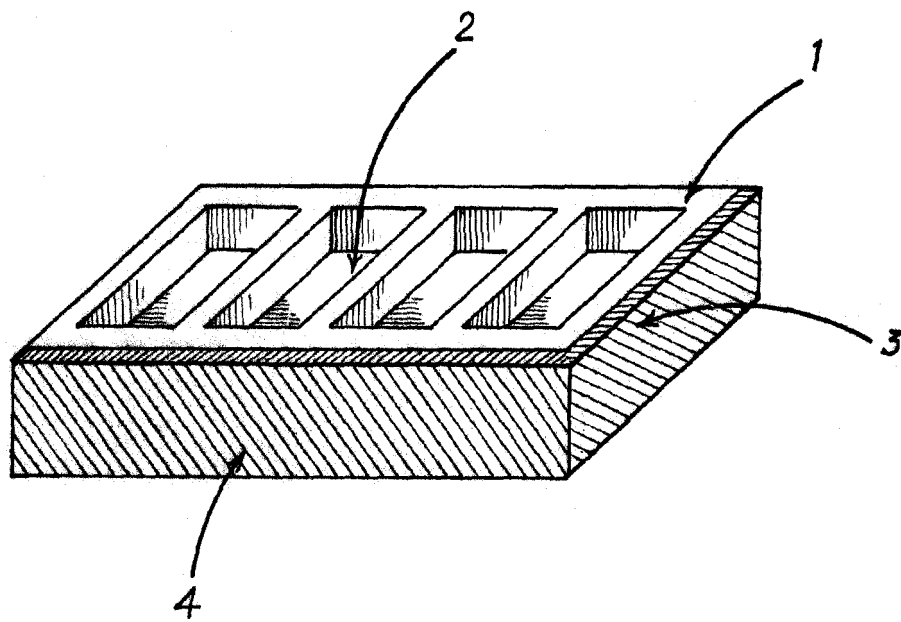
Madrid, 12 de Mayo de 1955

ALFONSO UNGRIA

A handwritten signature in dark ink, appearing to read 'Alfonso' with a stylized flourish at the end.



48008



ESCALA VARIABLE

MADRID, 10 DE mayo DE 1955.

ALFONSO UNGRÍA