

48007

MEMORIA DESCRIPTIVA

del MODELO DE UTILIDAD, per 20 años, solicitado a favor de Don José Oriol ESCARDIBUL Cristiá y Don Eusebio ESCARDIBUL Cristiá, ambos de nacionalidad Española, residentes en Barcelona, calle de Suecilia numero 161, per " UN JUEGO DE SALON CON FICHAS Y PIEZAS PLANAS IRREGULARES DESPLAZABLES - SOBRE UN TABLERO CON DISPOSITIVO DE CONDUCCION Y RECOGIDA".

El presente Modelo de Utilidad se refiere a un juego de salón con fichas y piezas planas irregulares desplazables sobre un tablero con dispositivo de conducción y recogida.

5 Son conocidos diversos juegos de salón con mecanismos para la recogida y retención de bolas desplazables sobre un tablero. Sin embargo todos ellos están previstos unicamente para el caso de que sean precisamente bolas, es decir, cuerpos esféricos los que se desplazan se tienen que recoger , los cuales por su forma pueden conducirse fácilmente por rampas y canales de poca inclinación hacia un dispositivo selector .

10

Sin embargo en el juego de salón objeto de este Modelo de Utilidad se utilizan discos planos, fichas o piezas de forma irregular las cuales permiten gran variedad de juegos



48007

15 como ajedrez y otros en los que no es suficiente la canal o simple rampa con poca inclinación, sino que es preciso prever una nueva disposición de elementos estáticos cuya inclinación y combinación con elementos conductores permita llevar las fichas, discos o piezas hacia el dispositivo de retención.

20 Se caracteriza esencialmente el juego objeto del presente Modelo de Utilidad, en la disposición de dos planos inclinados establecidos debajo del tablero de juego y partiendo de los lados menores del mismo hacia el centro del zócalo de aquel, quedando entre las bases de ambos planos un espacio libre provisto de dos ventanas alargadas que abarcan toda la longitud de la zona determinada por las bases de los dos planos inclinados, quedando cerradas dichas ventanas por una compuerta corredera dispuesta horizontalmente debajo de las mismas, la cual a su vez está provista de dos ventanas análogas a las primeras y que normalmente se encuentran en posición desplazada, de manera que al accionar el tirador o pulsador del mecanismo monedero y desplazarse la lámina o compuerta coinciden los dos juegos de ventanas con lo que -
25
30
35 las fichas, discos o piezas retenidas caen al cajón que permite retirarlas.

Se caracteriza el dispositivo de recogida por el establecimiento de un ángulo diedro constituido por dos planos inclinados con la arista dirigida hacia arriba, el cual determina en la zona de recogida de piezas dos partes o zonas, correspondientes cada una, a uno de los planos inclinados principales.

Se caracteriza además este juego por la disposición de



48007

45 otros dos planos inclinados correspondientes a los lados mayo -
res del tablero de forma que éste queda establecido encima de
una verdadera tolva troncopiramidal de base rectangular cuya ba
se menor corresponde a la zona de recogida de bolas.

50 Finalmente, se caracteriza este juego porqué el cajón de re-
cogida de fichas o discos situado debajo de las ventanas de caí
da está provisto de un muelle que lo mantiene normalmente en
posición cerrada pero que permite tirar del mismo lo suficiente
para poder recoger todas las fichas o discos y que una vez se
deja suelto recobra su posición primitiva .

55 En los dibujos de la hoja adjunta y a título de ejemplo, se
representa un caso particular de realización práctica del juego
de salón objeto del presente Modelo de Utilidad, mostrando la
figura 1 un corte longitudinal y la figura 2, una vista en plan
ta.

60 Siguiendo los diseños vemos debajo del tablero de juego -1-,
dos planos inclinados -2- y -3- cada uno de los cuales parte de
los lados menores correspondientes -2'- y -3'- del tablero de
juego, terminando dichos planos inclinados en una zona plana -
-4- constituida por una pieza corredera -5- provista de dos ven
tananas -6-.

65 La zona -4- queda a su vez dividida en dos partes por medio
de un ángulo diedro -7- cuya arista -8- queda dirigida hacia -
arriba y el cual limita las zonas de recogida de fichas o discos
-9-, señaladas con los números -10- y -11- en la figura 2, de -
manera que al ser retirada la lámina corredera -5-, por medio -
70 del tirador -12- en combinación con el mecanismo monedero -13-,
las fichas o discos -9- son retenidos por la base -14- del pla
no inclinado -2- y por la base -15- del ángulo diedro -7-, con-



48007

75 lo que al alcanzar las ventanas -6- las posiciones correspondientes a la situación de las fichas éstas caen al cajón -16- de retirada, cajón que normalmente se halla en posición de cerrado merced a la acción de unos muelles o resortes -17- dispuestos en el fondo del mismo o en cualquier otro lugar apropiado.

80 Puede completarse esta organización con otros dos planos inclinados procedentes de los lados mayores del tablero de juego, de manera que éste queda situado en la parte superior de una verdadera tolva troncopiramidal, constituida de una parte por los planos descritos -2- y -3- y por otro por los planos inclinados mencionados últimamente que parten de
85 los lados mayores del tablero de juego.

Este juego, como se ha indicado, presenta la novedad de que sobre el tablero del mismo se juega con fichas de cualquier forma, que se empujan con taces y que son llevadas hasta unas troneras de caída, recogándose finalmente en la
90 forma descrita.

Variarán en la realización del juego objeto del presente Modelo de Utilidad, cuantos detalles constructivos no alteren, cambien o modifiquen su esencialidad .

=====N O T A=====

Se reivindica como objeto de este Modelo de Utilidad :-

95 1º.- Un juego de salón con fichas y piezas planas irregulares desplazables sobre un tablero con dispositivo de conducción y recogida que esencialmente se caracteriza por el empleo de fichas y piezas planas que se desplazan sobre un tablero de juego empujadas por taces presentando dicho tablero
100 dos planos inclinados establecidos debajo del mismo y -
partiendo de lados menores hacia el centro del zócalo de -



1955

48007

105 aquel, quedando entre las bases de ambos planos un espacio li -
bre provisto de dos ventanas alargadas que abarcan toda la lon-
gitud de la zona determinada por las bases de los dos planos in-
clinados, quedando cerradas dichas ventanas por una compuerta -
corredera dispuesta horizontalmente debajo de las mismas, la -
cual está provista de dos ventanas análogas a las primeras y -
que normalmente se encuentran en posición desplazada, de manera
110 que al accionar el tirador o pulsador del mecanismo monedero y
desplazarse la lámina o compuerta coinciden los dos juegos de -
ventanas, con lo que las fichas o discos retenidos caen al ca-
jón que permite retirarlas.

2º.-Un juego de salón con fichas y piezas planas irregulares -
desplazables sobre un tablero con dispositivo de conducción y -
115 recogida , según reivindicación 1ª., que se caracteriza por la
disposición de un ángulo diedro en la base de la cámara de reco-
gida de fichas, constituido por dos planos inclinados, con la -
arista dirigida hacia arriba en cual determina en la zona de re-
cogida de piezas dos separtes o zonas, correspondientes cada-
120 una a uno de los planos inclinados principales .

3º.- Un juego de salón con fichas y piezas planas irregulares -
desplazables sobre un tablero con dispositivo de conducción y -
recogida, según reivindicaciones anteriores, que se caracteriza
por la disposición de otros dos planos inclinados correspondien-
125 tes a los lados mayores del tablero, de forma que éste queda es-
tablecido encima de una verdadera tolva troncopiramidal de base
rectangular cuya base menor corresponde a la zona de recogida -
de fichas o discos.

4º.- Un juego de salón con fichas y piezas planas irregulares -
130 desplazables sobre un tablero con dispositivo de conducción y
recogida, según reivindicaciones anteriores, que se caracteriza
porqué el cajón de recogida de fichas o discos situados debaje-
de las ventanas de caída está provisto de un muelle que lo man-



1955
48007

135 tiene normalmente en posición cerrada, pero que permite tirar del mismo lo suficiente para recoger todas las fichas o discos y que una vez suelto recobra su posición primitiva.

5º.- Un juego de salón con fichas y piezas planas irregulares desplazables sobre un tablero con dispositivo de conducción y recogida.

140 Consta la presente memoria descriptiva de seis hojas foliadas y escritas por una sola cara.
141

Barcelona, 22 de Septiembre de 1.955.

P. A.

M. LLORT

P. P.

48007



Fig. 1

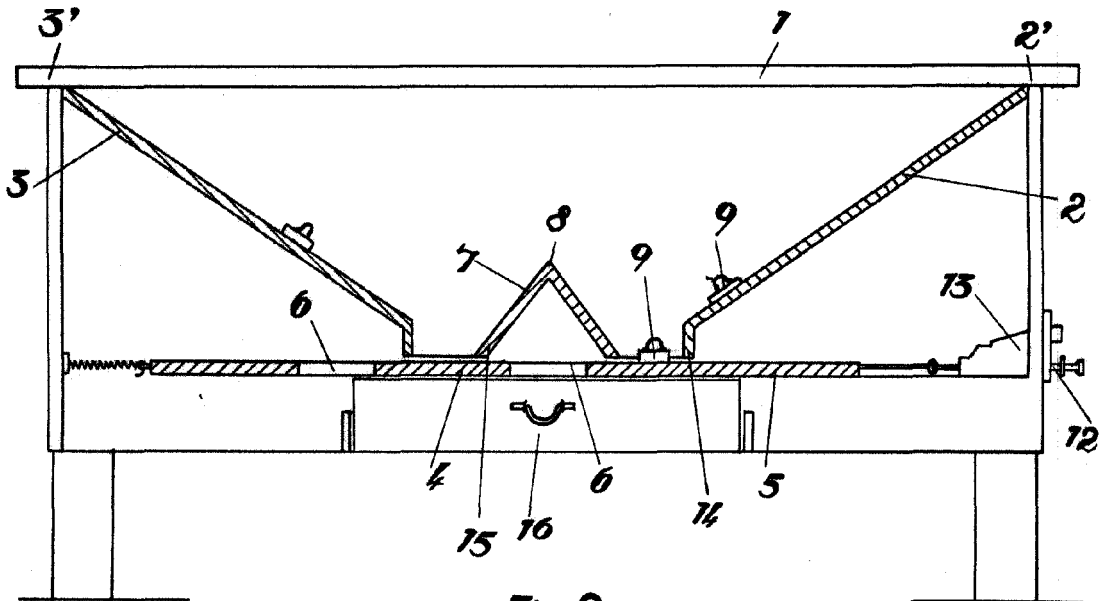
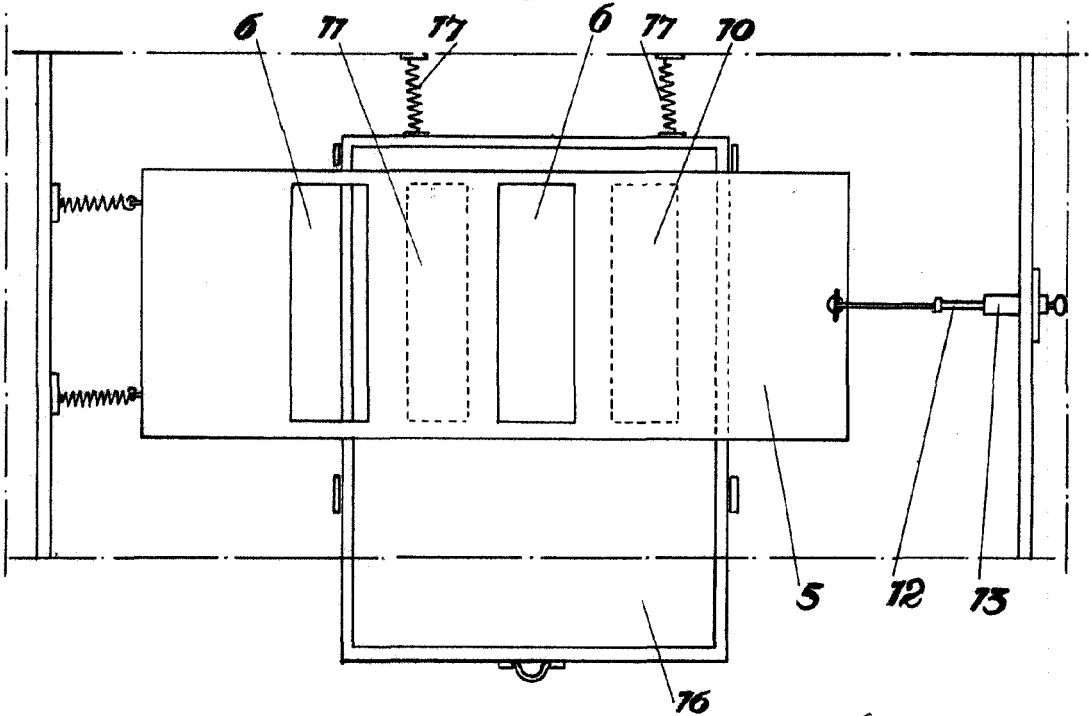


Fig. 2



BARCELONA 27 DE Septiembre DE 1955

M. L. ORT
J. A. Hanna

Escala variable.