



47993.

47993

MODELO DE UTILIDAD

=====

por VEINTE años

cuyo privilegio se solicita para todo  
el territorio nacional, sus colonias y  
Protectorado de Marruecos, a favor de :

Don Salvador TORRAS JORNET

de nacionalidad española y con domici-  
lio en Barcelona, Plaza Santa Madrona  
nº 7, por :

"CAFETERA EXPRES DOMESTICA, MEJORADA".

=====

12 MAY



MEMORIA DESCRIPTIVA

47993

Este Modelo de Utilidad se contrae, conforme indica su enunciado, a una cafetera exprés mejorada para uso doméstico, que gracias a sus especiales características y organización, aventaja a las de aplicación similar que se conocen en el mercado, tanto por su mejor funcionamiento, como por su mayor facilidad de limpieza, lo cual representa evidentemente un efecto nuevo y un mejoramiento sobre lo conocido.

Ciertamente se conocen muy diversos tipos de cafeteras exprés, pero todas ellas están dotadas del puente superior para fijar la cabeza sobre la caldera, y asimismo dicha caldera lleva fijado el calefactor eléctrico, resultando por ello poco prácticas, ya que si el puente se deforma, no se puede apretar bien la cabeza y se producen pérdidas de presión, y por otro lado la limpieza de la caldera resulta complicada por llevar solidarizado el calefactor, al que como es sabido no debe entrarle agua. Existen también otros tipos en los que el calefactor es independiente de la caldera, pero en todos ellos existe el puente superior, con sus inconvenientes, y ambos cuerpos son separables fácilmente, por lo que no puede decirse que quede solucionada la cuestión.

47993

12 M



Esta cafetera se caracteriza principalmente en que la caldera está dotada de un vástago central solidarizado en su fondo a través del cual se prolonga, realizándose este vástago de longitud mayor que la altura de la caldera, y con su cabeza superior y la prolongación inferior roscadas, sirviendo la primera para fijar, mediante amplio botón roscado, la cabeza de la cafetera, y la segunda para fijar la caldera en la carcasa que contiene a los calefactores eléctricos, que para ello presenta en su base un apéndice roscado al efecto, con lo cual la cafetera cuando está en funcionamiento, forma un solo cuerpo sólidamente fijado.

Otra característica del mismo objeto es que la cabeza presenta en su centro un orificio por el que es atravesada por el vástago de fijación, y asimismo queda dotada de una pequeña válvula de seguridad de resorte y del correspondiente conducto para la salida de la infusión, dotándose, en su acoplamiento con la boca de la caldera, de la correspondiente junta de hermeticidad.

Otra característica del mismo objeto es que el embudo porta-café, se realiza con el tuboinferior lo suficientemente ancho para que se pueda colocar atravesado por el vástago central que así le sirve de guía, presentando también los correspondientes orificios centrales, la placa inferior de filtro y la pieza compresora o retenedora del polvo de café.



Es también característica de la cafetera que

55. se describe, que los calefactores eléctricos van dispuestos en una envolvente laminar que se fija, por sus bordes superior e inferior, en el interior de la carcasa de la cafetera, abarcando únicamente la zona que ocupa la caldera, la que de esta manera recibe cale-

60. facción por toda su superficie lateral, lográndose mayor rapidez de funcionamiento.

Otra característica del mismo objeto es que la caldera presenta en su boca una zona de mayor grueso grafilada exteriormente, al objeto de permitir su ins-

65. talación por enroscado en la carcasa exterior, según se ha indicado antes.

Es también característica del mismo objeto que la base de la carcasa está dotada de una prolongación en sentido radial, en cuyo extremo va fijada vertical-

70. mente, una pieza de material aislante que sirve de asidero al conjunto de la cafetera, la que por ello, se puede manejar aunque esté caliente.

Es por último característica del mismo objeto que los calefactores están integrados por una resis-

75. tencia de longitud suficiente para trabajar a tensión de 220 V con una toma media correspondiente a 125 V. conectándose, la entrada general, la toma media y el final, a tres machos de enchufe instalados, (con el conveniente aislamiento), en el lateral de la carcasa,

47993



80. pero con la particularidad de que estos tres machos ocupan los vértices de un triángulo equilátero, realizándose la clavija de enchufe con tres orificios, distribuidos en la misma forma, aunque tan sólo dos de ellos llevan contacto eléctrico con el cable de entrada.
85. De esta manera, la cafetera se puede utilizar indistintamente a dos tensiones diferentes, bastando con solo variar la posición de enchufe de la clavija sobre los machos.

90. Para facilitar la mejor comprensión de cuanto se ha indicado, se describe seguidamente la figura de la adjunta hoja de dibujo, en la que se ha grafado una vista en sección de una cafetera realizada en la forma expresada, debiendo ser considerada como ejemplo ilustrativo sin carácter limitativo.

95. En dicha figura se ha señalado por (1) la carcasa exterior en cuyo fondo (2) existe la prolongación (3) en la que va fijada la pieza aislante (4) que sirve de asidero. En el mismo fondo (2), pero en su parte central, lleva fijada la pieza (5) dotada del orificio roscado (6), completándose la carcasa con la disposición en su interior del bloque calefactor (7) que va fijado por sus bordes superior (8) e inferior (9), conectándose los extremos y toma media de la resistencia eléctrica, a los machos (10)
100. (11) y (12) que van fijados en un lado de la carcasa y rodeados por la protección tubular (13) que facilita la colocación de la clavija de enchufe. En el
- 105.



- interior de la carcasa así realizada, va colocada la caldera (14), quedando entre ésta y los calefactores,
110. la cámara (15), fijándose en ella al enroscarse el saliente inferior roscado (16) del vástago (17) que va soldado al fondo (18), facilitando esta operación de enroscar la caldera, su valona o reborde superior (19) que presenta su cara externa grafilada. Una vez
115. instalada así la caldera, se coloca el embudo (20) con su tubo inferior (21) atravesado por el vástago (17), pero quedando entre ambos el espacio libre (22). Este tubo queda terminado en puntas (23) para que aunque se aplique sobre el fondo (18) quede espacio suficiente para que el agua pase a su interior y pueda
120. funcionar la cafetera. Este embudo (20) lleva también su reja de filtro inferior (24) y la compresora de polvo de café (25) las que a su vez están dotadas de orificio central para el paso del vástago (17).
125. Por último se coloca la cabeza (26) que está dotada de la válvula de seguridad (27) y del tubo de salida (28) terminado por su extremo (29) en las bifurcaciones (30) para el servicio de más de una taza, presentando también esta cabeza, un orificio central
130. que es atravesado por el extremo (31) del vástago (17) que va roscado, fijándose esta cabeza sobre la boca (19) de la caldera, con interposición de la junta (32), mediante el botón (33) que está realizado, por lo menos en su zona periférica, de material aislante.
135. Describas convenientemente las características del objeto a que se contrae este Modelo de Utilidad, se



140. hace constar que en el mismo se podrán introducir todas aquellas modificaciones que la experiencia y la práctica pudieran aconsejar, siempre que con ellas no se cambie, altere o modifique su idea fundamental, la cual queda resumida y concretada en la siguiente :

NOTA

145. Se declaran de novedad, propiedad y utilidad para todo el territorio nacional, sus colonias y Protectorado de Marruecos, las siguientes :

REIVINDICACIONES

150. 1ª - Cafetera exprés doméstica mejorada que se caracteriza en que la caldera está dotada de un vástago central, con sus extremos roscados, que va fijado en el centro del fondo al que atraviesa sobresaliente precisamente la parte roscada, realizándose este vástago de mayor longitud que la altura de la misma caldera, la cual presenta en su borde o boca una valona sobresaliente y grafilada por su cara exterior.

160. 2ª - Cafetera exprés doméstica mejorada según la nota anterior que se caracteriza también en que la cabeza o tapa, está dotada del conducto de salida de la infusión; de una válvula de seguridad de resorte, y en su centro presenta un orificio que es atravesado por el extremo superior del vástago



go, fijándose a la caldera mediante un botón exterior que se enrosca sobre dicho extremo del vástago.

165.           3ª - Cafetera exprés doméstica mejorada según las notas precedentes que se caracteriza también en que la carcasa presenta en su fondo una pieza roscaada en la que se enrosca el extremo inferior del vástago de la caldera que sobresale por su fondo fijándose así ambas piezas, completándose esta carcasa con la disposición en su interior del calefactor eléctrico a dos tensiones, alojado en una envolvente, y cuyos extremos y toma media van conectados a tres machos de enchufe, fijados equidistantes entre sí con el conveniente aislamiento, en la misma carcasa.
- 170.
- 175.

- 4ª - Cafetera exprés doméstica mejorada según las notas precedentes que se caracteriza también en que el tubo inferior del embudo porta-café, es de diámetro interior mayor que el del vástago central de la caldera, instalándose en ella atravesado por dicho vástago, para lo cual la reja coladora y la pieza compresora del café en polvo, presentan sendos orificios en su centro.
- 180.

- 5ª - Cafetera exprés doméstica mejorada según las notas precedentes que se caracteriza también en que la base de la carcasa se prolonga radialmente, presentando fijada en el extremo de esta prolongación, una pieza aislante que sirve de asidero.
- 185.

47993<sup>12</sup>



6a - "CAFETERA EXPRES DOMESTICA MEJORADA".

190.

Todo ello tal y como queda descrito y reivindicado en la presente memoria que consta de nueve hojas foliadas y mecanografiadas por una sola de sus caras y una hoja de dibujos que la ilustra.

Madrid 12 Mayo 1.955

P. A. de

D. SALVADOR TORRAS JORNET.

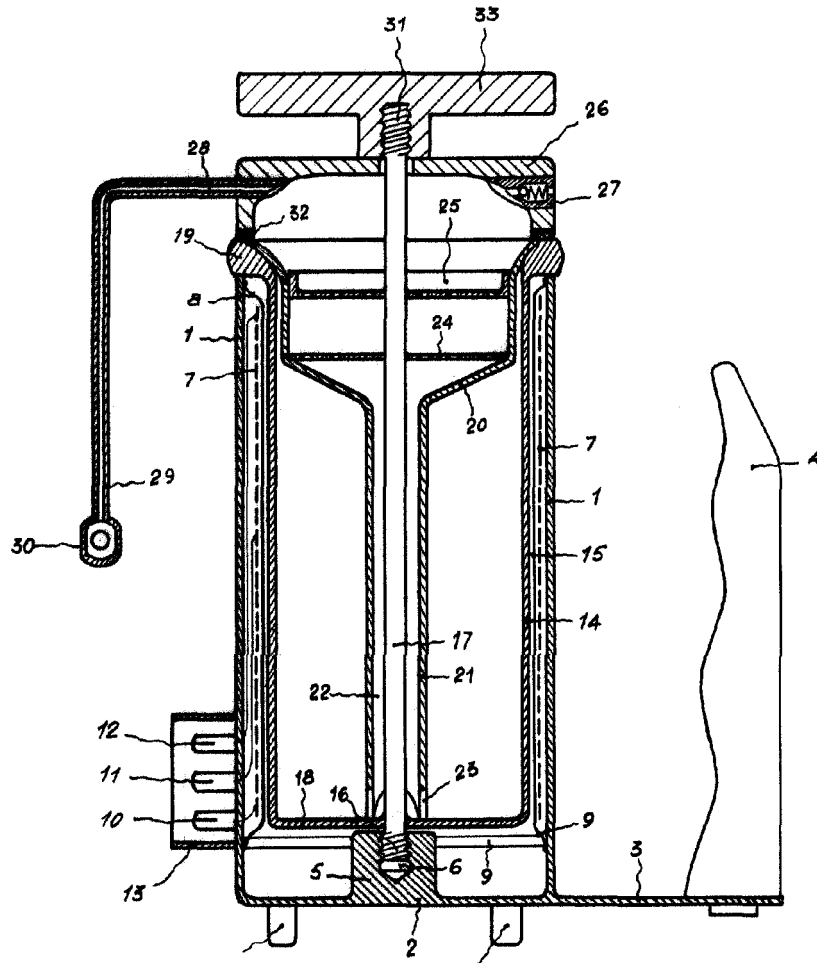
Luis Triana Arroyo

D. P.

Mpl.

47998

12



Madrid 12 Mayo 1.958

P.A. D. SALVADOR TORRAS JORNET

Ingeniero de Minas

A. P.

Escala variable