



47950

PATENTE
DE
MODELO DE UTILIDAD
por 20 años

a favor de Doña Berta LIEBIG HEMISCH
de nacionalidad italiana
residente en Barcelona, calle Virgen del Carmelo, 19
por:

"UN RECIPIENTE-ESCURRIDOR PARA COCHARAS, TENEDORES,
CUCHILLOS Y ELEMENTOS ANALOGOS"

MEMORIA DESCRIPTIVA

La presente Patente de Modelo de Utilidad está destinada a garantizar a su concesionaria la propiedad y el derecho a la fabricación y explotación en España y sus dependencias, de un recipiente escurridor para cucharas, tenedores, cuchillos y elementos análogos.

El indicado recipiente que se fabricará preferentemente de material plástico, está constituido de manera que puede disponerse en forma libre en el borde superior de los escurreplatos o dispositivos similares que hay en las cocinas, presentando el



fondo del mismo unos orificios para que pueda escurrirse el agua.

Seguidamente se describe con todo detalle el recipiente-
escurridor objeto de la Patente de Modelo que nos ocupa, adjun-
tándose para su mejor comprensión, una hoja de dibujos, en los

5. que se representa, a guisa de ejemplo no limitativo, en la Fig. 1, un recipiente-escurridor del indicado tipo, visto en perspectiva, y en la Fig. 2, el propio recipiente visto en sección transversal.

10. Consiste el recipiente-escurridor para cucharas, tenedores, cuchillos y elementos análogos de que estamos tratando, en una cubeta (1) de forma y tamaño adecuados, que presenta junto al borde del mismo y por su parte posterior, dos ganchos (2) (3) curvados hacia el exterior del cuerpo del recipiente a fin de que pueda ser suspendido en el borde superior del escurridor o dispositivo similar de la cocina.

15. El fondo del recipiente presenta unos orificios en número variable (4) para que pueda escurrirse el agua de las piezas mojadas que se coloquen en su interior.

20. En la Patente de Modelo de Utilidad descrita serán variables el color del recipiente-escurridor objeto del mismo su acabado y en general, todos cuantos detalles no alteren, cambien o modifiquen su propia esencialidad.

N O T A

REIVINDICACIONES

25. Se reivindica como objeto de la presente Patente de Modelo de Utilidad:

30. 1ª.- Un recipiente-escurridor para cucharas, tenedores, cuchillos y elementos análogos, consistente en una cubeta de forma y tamaño adecuados, caracterizado por presentar dos ganchos curvados hacia el exterior del cuerpo a fin de que pueda ser



suspendido en forma libre en el borde superior de los escurreplatos o dispositivos similares, presentando en el fondo del mismo, unos orificios para que pueda escurrirse el agua de las piezas mojadas que se coloquen en el interior del recipiente-escurridor.

5. 2º.- UN RECIPIENTE-ESCURRIDOR PARA CUCHARAS, TENEDORES, CUCHILLOS Y ELEMENTOS ANALOGOS"

Sean cuales fueren las circunstancias que concurren con la esencialidad propia de la misma.

Consta la presente Memoria descriptiva de tres páginas foliadas y mecanografiadas por una sola cara y va acompañada de una hoja de dibujos aclarativos.

Barcelona, 23 de abril 1956

P. A.



47950

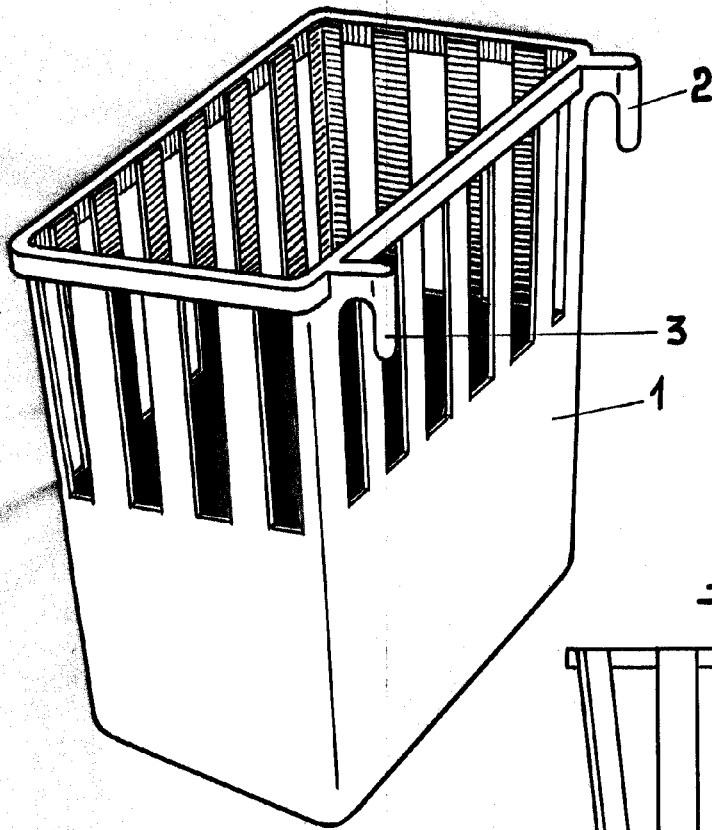


Fig. 1

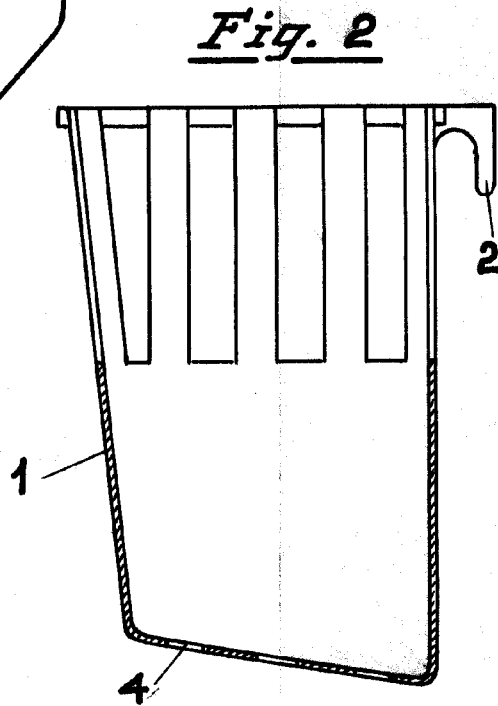


Fig. 2

Barcelona 23 de abril de 1955

P. A.

Escala variable

devis. Escala