

479 04



47904.

MODELO DE UTILIDAD

por 20 años

por "UN VASO ENCHUFABLE A LAS BOTELLAS DE BEBIDAS CARBONICAS", a favor de D. Salvador Torrens Loreto, de nacionalidad española, con domicilio en Barcelona, Mallorca, 4.

=====

MEMORIA DESCRIPTIVA

Este Modelo de utilidad describe un vaso enchufable a las botellas de bebidas carbónicas, el cual será utilizable para beber el contenido de la botella.

Para facilitar la descripción de estos vaso y botella, adjuntamos, a título de ejemplo, unos dibujos.

Se caracterizará la botella -1- por presentar, en la curvatura -2- de arranque de su cuello -3-, un reborde anular saliente -4-, el cual servirá para fi-



10. jar al vaso -5- de material plástico flexible, cuando se coloque a éste invertido sobre el tapón propio de la botella. Este vaso -5- tendrá, por tanto, una profundidad tal que pueda cubrir la altura del cuello -3- más la superestructura del tapón, y pueda tomar contacto, por la cara interna de su zona de embocadura -6- con el aludido reborde -4-; fijándose a éste por su misma condición flexible.

20. Todo cuanto no afecte, altere, cambie o modifique la esencia del vaso y la botella descritos, será variable a los efectos del actual Modelo. En consecuencia, será variable la modalidad de tapón con que se cierre a la botella, pudiendo ser de seguridad, con elementos externos propios para su ajuste, e incluso podrá ser más o menos mecanizado para su utilización.

N O T A.

25. Se reivindica como objeto de este registro por Modelo de utilidad:

1. - Un vaso enchufable a las botellas de bebidas carbonicas, caracterizándose porque la botella presenta, en la curvatura de arranque inferior de su cuello, un reborde anular lo suficientemente saliente para encajarse en la superficie interna de la embocadura de un vaso flexible, colocado boca abajo cubriendo todo el cuello de la botella y la superestructura del tapón que cierra a la botella.

30. Sean cuales fueren las circunstancias que concurran en la esencialidad del Modelo de utilidad definido en la anterior reivindicación, cual objeto es:

2. - "UN VASO ENCHUFABLE A LAS BOTELLAS DE BEBIDAS CARBONICAS".

47904

28



- 3 -

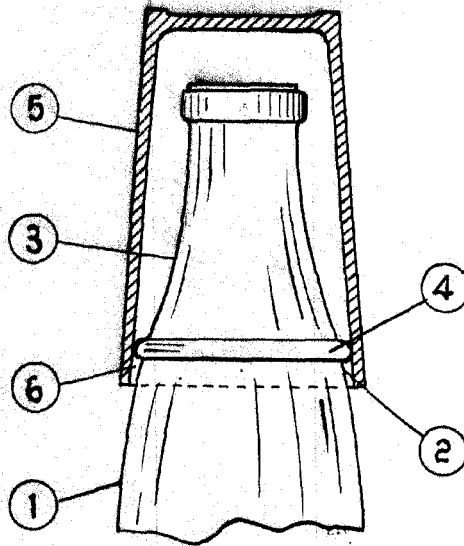
40. Consta la presente memoria de tres hojas foliadas, mecanografiadas por una sola cara y del dibujo unido a la misma.

Barcelona, veintiocho de abril de mil novecientos cincuenta y cinco.

P.A. de D. Salvador Torrens Loreto,

L. DURÁN
P. P.

47904



BARCELONA 52 ABR 1955

L. DURAN
P.P.

ESCALA VARIABLE