

47902.1

479

28



MODELO DE UTILIDAD

por 20 años

por "UN MECANISMO DE IMPULSION DE AGUA PARA PISTOLAS DE JUGUETE", a favor de D<sup>a</sup> Joaquina Amillach Esperabé, de nacionalidad española, domiciliada en Barcelona, Córcega, 523.

=====

MEMORIA DESCRIPTIVA

Este Modelo de utilidad describe un mecanismo de impulsión de agua para pistolas de juguete. Su finalidad es expulsar por una pequeña espita, el agua que hay almacenada en el interior del juguete, a chorritos, al accionar  
5. el gatillo.

Para mejor comprensión del funcionamiento de los elementos que realizan este efecto, adjuntamos unos dibujos en los que aparece de trazo fuerte el mecanismo en cuestión.



- 2 - 47902

10. En la fig. I se ha representado la silueta de la pistola en trazo fino, cuya única finalidad es mostrar el depósito de agua y el montaje del dispositivo impulsor. En su interior va fijado un tubo cilíndrico -1- o bomba, con un émbolo -2- con vástago guiado -3- y solidario al gatillo -4- que tiene un apéndice -5- también  
15. guiado. Un resorte -6- tiende a mantener el émbolo en la posición aquí representada comprimiendo una arandela elástica -13- en función de junta.

Este tubo cilíndrico -1- tiene comunicación con dos tubos, uno de entrada -7- y otro de salida -8- con  
20. sus respectivas válvulas de bolas -9- y -10-. El tubo de salida acaba en una fina espita -11- en la boca del cañón.

El disparo se produce al accionar el gatillo en el sentido de la flecha, ya que se cierra la válvula -9- y  
25. se abre la -10-, fig. I. Al deshacerse el movimiento por efecto del resorte -6-, se cierra la válvula -10- y se abre la -9- llenándose de líquido la bomba al mismo tiempo que entra aire en el interior de la pistola por el agujero -12- del cilindro -1-, fig. II.

30. El actual Modelo será variable en todo cuanto no afecte, altere, cambie o modifique la esencia del mecanismo indicado.

N O T A.

35. Se reivindica como objeto de este registro por Modelo de utilidad:

1. - Un mecanismo de impulsión de agua para pistolas de juguete, caracterizado por constar de una bomba de émbolo con vástago guiado, que es accionada por el gatillo



de la pistola también guiado, al vencer la resistencia  
40. de un resorte que tiende a mantenerlo en el extremo de  
su carrera, comunicando con dos tubos, uno de entrada  
y otro de salida, a través de válvulas de bolas, dispues  
tas de modo que el tubo de entrada succione el agua que  
hay en el interior del juguete y el de salida lo expela  
45. a través de una fina espita por la boca del cañón.

2. - El mecanismo de la anterior reivindicación, carac-  
terizado porque en el extremo de la carrera del émbolo  
hay un orificio que obtura el mismo émbolo, al presionar  
éste sobre una arandela elástica, pero que al desplazar-  
50. lo para la impulsión de agua, permite la entrada de aire  
en el interior de la pistola.

Sean cuales fueren las circunstancias que concurren  
en la esencialidad del Modelo de utilidad definido en  
las anteriores reivindicaciones, cual objeto es:

55. 3. - "UN MECANISMO DE IMPULSION DE AGUA PARA PISTOLAS DE  
JUGUETE".

Consta la presente memoria de tres hojas foliadas,  
mecanografiadas por una sola cara y del dibujo unido a  
la misma.

60. Barcelona, veintiocho de abril de mil novecientos  
cincuenta y cinco.

P.A. de D<sup>a</sup> Joaquina Amillech Esperabé,

L. DURÁN  
P. P.

47902

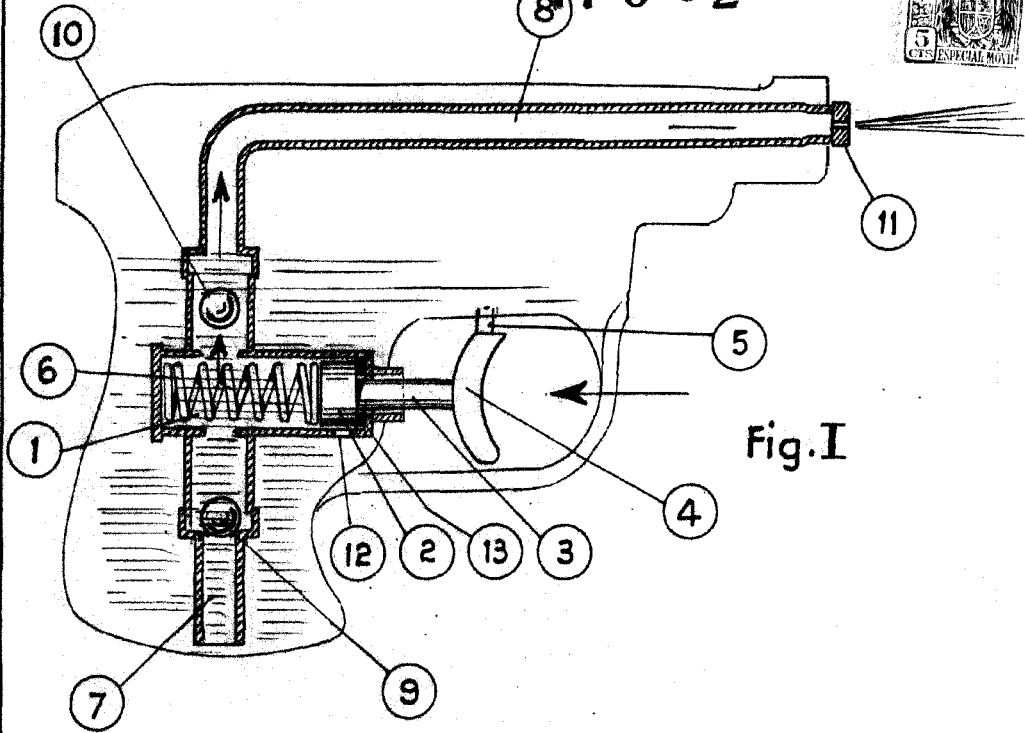


Fig. I

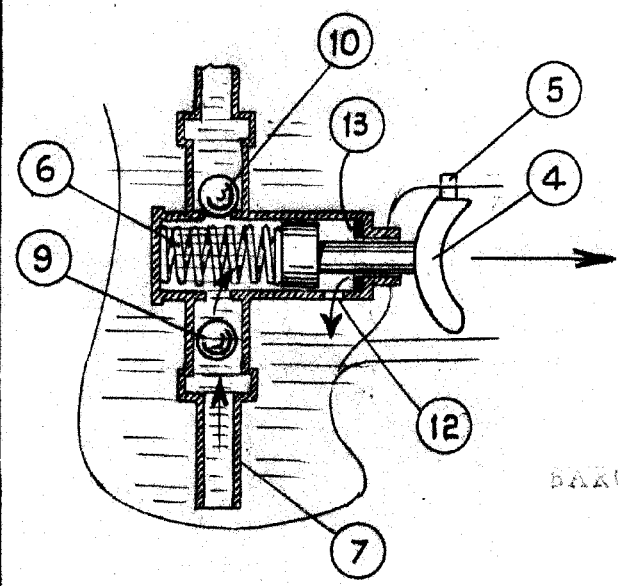


Fig. II

BARCELONA 28 JUN 1954  
L. DURAN  
P. P.

ESCALA VARIABLE