



47872

M O D E L O
D E
U T I L I D A D

a favor del Dr. D. CARLOS DE SOLER JORRO, de nacionalidad española, residente en Barcelona, Avda. Generalísimo Franco, 586 pral., por "IRRIGADOR PLEGABLE CON ESTUCHE".

- . -

MEMORIA DESCRIPTIVA

- La presente invención se refiere a un irrigador plegable con estuche, que presenta la ventaja de que, una vez utilizado, puede guardarse en cualquier lugar; armario, cajón, estante, maleta, etc. por el limitado espacio que ocupa, y en las mejores condiciones de higiene. Es muy indicado para utilizarlo en viajes, por su forma plegable y su acondicionamiento en el estuche, lo que le permite formar parte de los útiles de higiene personal que integran el contenido de una maleta o bolso de viaje.
- 5.
- 10.

47872 80 73



5. El objeto de la invención consiste esencialmente en una caja estuche, cuya tapa va provista de un dispositivo de fijación para mantenerlo en posición vertical y cuyo fondo se desprende en forma de tapa quedando en la misma posición.

10. En el interior de la caja van adheridos los bordes de un recipiente de material plástico plegable, provisto de un tubo de irrigación. El recipiente queda acondicionado en el interior de la caja y protegido por las dos tapas solidarias de la misma.

15. Para la mejor comprensión de cuanto se indica en la presente memoria descriptiva, se acompaña un dibujo en el que, esquemáticamente y tan sólo a título de ejemplo, se representa un caso práctico de realización del objeto de la invención.

En dicho dibujo, la figura 1 presenta una vista del irrigador plegado; y la figura 2 una vista en perspectiva del mismo en su forma de utilización.

20. En el aludido dibujo, el objeto de la invención está constituido por una caja -1- que presenta la tapa -2- provista de unas aletas -3- por las que se articula mediante los ejes -4- al cuerpo de la caja formado por el marco -5-. La tapa -2- presenta un orificio -6- para soporte del irrigador y va provista de un elemento de cierre -7-. El fondo -8- de la caja es articulado a la misma por sus extremos -9- va provisto de un elemento de cierre -10-. En el interior de la caja, van sujetos adecuadamente los bordes -11- de una bolsa o recipiente

25.



5. -12- de material plástico, a cuyo fondo -13- va unido un tubo -14- de irrigación. El recipiente -12- una vez replegado el conjunto queda acondicionado en el interior de la caja, junto con el tubo de irrigación, quedando protegido por el cierre de la tapa articulada del fondo, y la tapa superior que actúa de soporte.

10. Al abrir la tapa -2- y colgar el conjunto por el orificio -6- queda la tapa -2- vertical y la caja -1- en posición horizontal por la disposición de las aletas -3- y prolongación extrema de dicha tapa (figura 2), resultando también vertical la tapa base -8-.

15. En tal disposición, propia para ser utilizado el irrigador, al resultar el cuerpo de la caja que contiene el recipiente sostenido horizontalmente el recipiente queda colgante de dicha caja y por consiguiente de fácil y cómoda utilización.

20. Se comprende que serán independientes del objeto del presente modelo de utilidad, el material empleado en su construcción, dimensiones, y todo cuanto no afecte a la esencialidad de la invención.

- . -

N O T A

Se reivindica como objeto del presente modelo de utilidad:-



5. 1. Irrigador plegable con estuche, que consiste en una caja que presenta las dos caras mayores formadas por sendas tapas articuladas y, en cuyo interior van sujetos los bordes de un recipiente de material flexible e impermeable, al fondo del cual va unido un tubo de irrigación, todo lo cual queda plegado y acondicionado en el interior del estuche, al estar el conjunto fuera de uso.

10. 2. Irrigador plegable con estuche, según la reivindicación anterior, que se caracteriza por el hecho de que una de las tapas del estuche, va provista de un elemento de fijación para que una vez abierta, y apropiada en una pared o similar se mantenga en posición vertical, sosteniendo la caja en posición horizontal para que el recipiente quede en forma de utilización, presentando 15. asimismo un orificio, para facilitar la colocación en lugar adecuado.

20. 3. Irrigador plegable con estuche, según las reivindicaciones anteriores, que se caracteriza por el hecho de que, las tapas articuladas van provistas de elemento de cierre, para asegurar el buen acondicionamiento del recipiente en el interior del estuche.

4. Irrigador plegable con estuche.

La presente memoria consta de cuatro hojas foliadas, escritas por una sola cara.

Barcelona, a 30 de abril de 1955.

Carlos de SOLER JORRO

p.a.

30 ABR



Fig. 1

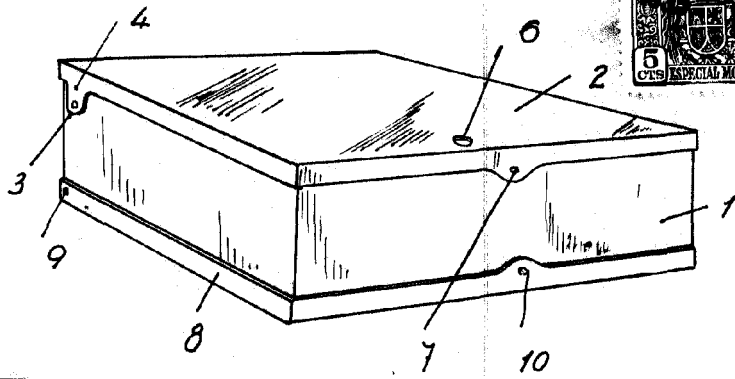
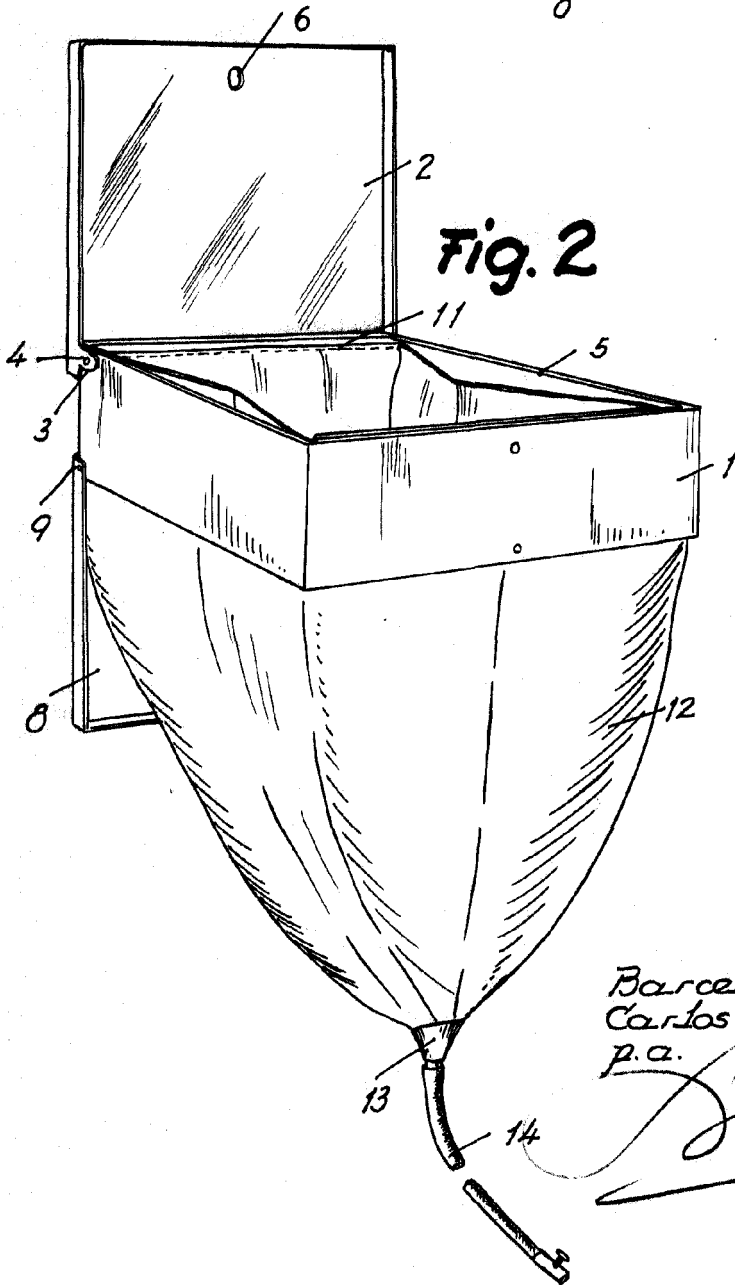


Fig. 2

47872



Barcelona, 30 Abril 1955
Carlos de Soler Jorro
p.a.