



478 41

MODELO DE UTILIDAD

por veinte años

a favor de Doña María POU Perpich,
de nacionalidad española, residente en Barcelona, calle
Casanovas, número 195, por:

"ELEMENTO TUBULAR DE LLAVE DE VASO PARA ATORNILLADO Y
DESTORNILLADO DE TUERCAS Y OTRAS PIEZAS ROSCADAS, PER-
FECCIONADO".

MEMORIA DESCRIPTIVA

- 1 Se refiere esta patente de modelo de utilidad, a un
perfeccionamiento, singularmente útil, introducido en la
parte tubular de ensaje o con boca contrafigura de la
tuerca o parte poligonal de la pieza a atornillar o des-
5 tornillar, que presentan las llamadas "llaves tubulares"
o "de vaso", que se utilizan tan corrientemente en el
montaje y desmontaje de elementos u órganos maquinales

478 41



o accesorios de aparatos y para fines similares.

De acuerdo con el tal perfeccionamiento, se provee al dicho elemento tubular de la llave, de un dispositivo prensil, con el que, al modo como con unas pinzas, se agarra el objeto a atornillar o destornillar, que queda así sujeto a la llave, sirviendo subsiguientemente ésta, al igual que para atornillar o destornillar aquél, en la forma usual, para sostenerlo y para ponerlo y separarlo en o de su emplazamiento.

En los dibujos adjunto, incluidos a título exclusivamente de ejemplo, se representa un modo particular de realización del elemento tubular perfeccionado del modo indicado.

En dichos dibujos:

La figura 1 muestra en corte el elemento tubular de referencia, en corte, limitado a la parte que comporta el dispositivo que constituye su perfeccionamiento, y

La 2 muestra el dicho elemento visto por su boca.

En estos dibujos puede verse el elemento tubular de referencia 1, con su correspondiente boca poligonal 2 y el dispositivo prensil relacionado, constituido a base de las dos láminas 3-3', elásticas, dispuestas en oposición diametral, dotados de cierta elasticidad y sujetas solo por un extremo, 4-4', mediante correspondientes tornillos, quedando, en cambio libres por sus otros extremos, convenientemente doblados o embutidos para darles mayor resistencia y capacidad prensora, así como para facilitar la entrada y posterior deslizamiento de la cabeza, vástago, cuerpo o similar por donde deba quedar cogido el objeto a montar o desmontar.

47841



En particular las llaves con vaso perfeccionado de este modo, podrán emplearse para montar y desmontar las bujías de los motores de explosión, de forma que, al no tener que tocarlas con las manos, no será inconveniente el que se hallen sobrecalentadas ni sucias. En tal caso
5 la bujía quedará sujeta por su cuerpo mediante la pinza 3-3', en tanto que la boca 2 de la llave ejercerá su función al encajarla en la cabeza exagonal de la bujía, con cuya dicha cabeza o parte exagonal ha de concordar.

10 El vaso perfeccionado según queda descrito podrá estar integrado en cualquier tipo de llave de vaso, ya sea con vástago accionable directamente, mediante por ejemplo un consiguiente travesaño o cruz, o que esté provista de palanca de maniobra, articulada o no, de sistema cualquiera.

15 Va de sí, por lo demás, que en la realización práctica del objeto de esta patente, podrá ser variable todo cuanto pueda considerarse accesorio o circunstancial relativamente a lo que constituye su esencialidad.

N O T A

20 SE REIVINDICA:

1 - Elemento tubular de llave de vaso, para el atornillado y destornillado de tuercas y otras piezas roscadas, caracterizado en que está provisto de un dispositivo prensil, con el que, al modo que con unas pinzas, se agarra el
25 objeto a atornillar o destornillar, que queda así sujeto a la llave, sirviendo subsiguientemente ésta, al igual que para atornillarlo o destornillarlo en la forma usual, para sostenerlo y para ponerlo y separarlo en o de su emplazamiento.

30 2 - Elemento tubular de llave de vaso, para atornilla-

47841



do y destornillado de tuercas y otras piezas roscadas,
perfeccionado.

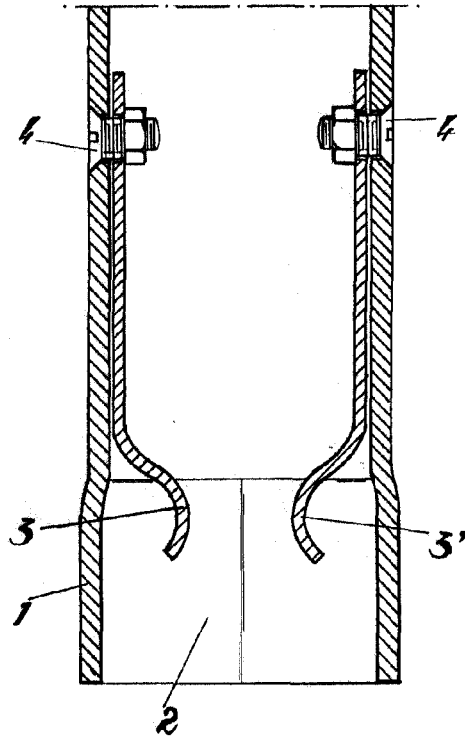
5

Consta la presente Memoria Descrip-
tiva de cuatro hojas mecanografiadas, es-
critas por una sola cara, numeradas del
1 al 4 y con sus líneas numeradas, a su
vez, de cinco en cinco y de una hoja con
dibujos, anexa.

Barcelona, 29 abril 1955.
P.A.

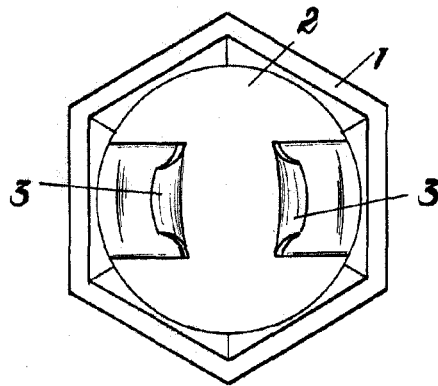
47841

Fig. 1



20

Fig. 2



Barcelona, 29 abril 1955

P.A.

Mano de Pou

Escala variable.