

478 09



Juan Llorens Hijo, S.A., establecida en Barcelona, Pasaje San José, letra B, solicita registrar un Modelo de Utilidad por 20 años, para España y sus Colonias, que se refiere a: "MAQUINILLA DE COSER DE JUGUETE, QUE LLEVA ALOJADO, EN SU BASE, UN AFILALÁPICES".-

5 La presente solicitud de Modelo de Utilidad tiene por objeto reivindicar la novedad de un juguete utilitario, constituido por una maquinilla de coser, cuyo volante es accionable, la cual va montada sobre una base, constituida por el cuerpo de un afilalápices, formando ambas piezas una misma unidad de utilización, que además de rendir el doble efecto de constituir un juguete y un afilalápices, ofrece la ventaja de que el afilalápices, que por sus reducidas dimensiones puede extraviarse con facilidad, quede incorporado a un pequeño juguete, de mayor volumen, que mejora la presentación del afilalápices y lo hace más manejable.-

10

En el único dibujo que se acompaña y que constituye parte integrante de la presente memoria descriptiva, se representa, a título de ejemplo, una ejecución práctica de la idea utilitaria que dejamos expuesta.-

15

Dicho dibujo muestra, vista en perspectiva, la maquinilla de coser de juguete y el afilalápices, unidos entre sí de manera que el cuerpo -1- del afilalápices forma la base del brazo de la máquina de coser -3-, llevando dicha



20 base practicado el acceso cónico -2-, para introducir el extremo del lápiz al que se desea sacar punta.-

La particularidad del juguete lo constituye el hecho de que el eje -4- del volante -5-, gira realmente y por medio de una adecuada transmisión, puede imprimir el movimiento de ascenso y descenso al porta-agujas -6-, que sobresale del cabezal de la maquinilla.-

Se sobreentiende que la forma, dimensiones y clase de material del conjunto integrado por la maquinilla de coser de juguete y del afilalápices incorporado a su base podrán variar y sufrir todas aquellas modificaciones, que no alteren la idea funcional, que imprime novedad al modelo descrito.-

El modelo de utilidad, por: "MAQUINILLA DE COSER DE JUGUETE, QUE LLEVA ALOJADO, EN SU BASE, UN AFILALAPICES", cuyo privilegio de explotación en España, sus Colonias y Protectorado se solicita por un periodo de 20 años, recaerá sobre las particularidades que se concretan en las siguientes,

R E I V I N D I C A C I O N E S

40 1ª.- "MAQUINILLA DE COSER DE JUGUETE, QUE LLEVA ALOJADO EN SU BASE, UN AFILALAPICES", caracterizado por el hecho de que el cuerpo del afilalápices, constituye la base de la maquinilla de coser, cuyo volante funciona realmente, para que al hacerlo girar, transmita el movimiento al porta-agujas, que sobresale del cabezal de la maquinilla.-

45 2ª.- "MAQUINILLA DE COSER DE JUGUETE, QUE LLEVA ALOJADO EN SU BASE, UN AFILALAPICES".- Tal como se ha descri-

47809

2



to y demostrado en el dibujo adjunto.-

Consta de tres hojas foliadas y mecanografiadas por una sola cara.-

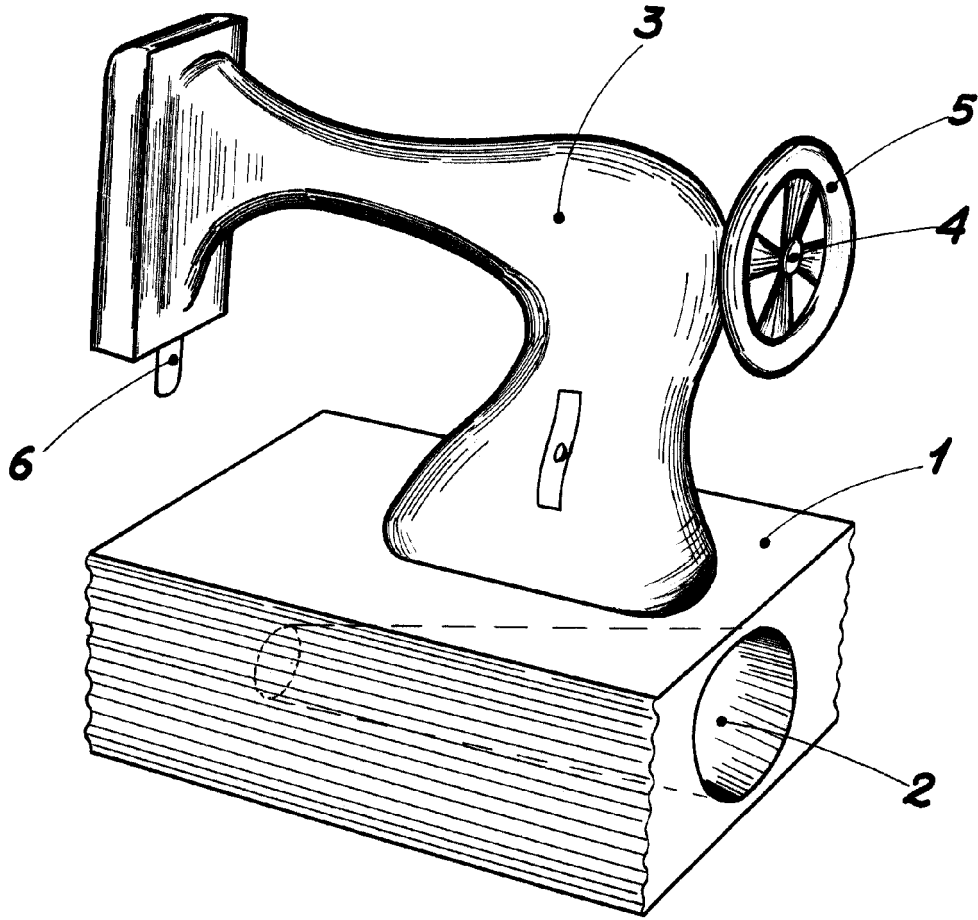
Barcelona a 28 de Abril de 1955.-

P.A. de Juan Llorens Hijo, S.A.

Juan B. Renter Ridaura
JUAN B. RENTER RIDAURA

478 09

28



Escala variable

Barcelona Abril 1955
PA
Juan B. Renter Ridaura