



47801:

47801

MODELO DE UTILIDAD

por 20 años

por "UN ALMANAQUE DE SOBREMESA, MECANIZADO, UTIL PARA PERIODOS DE TRESCIENTOS AÑOS", a favor de D<sup>a</sup> Joaquina Amillich Esperabé, de nacionalidad española, domiciliada en Barcelona, Industria, 311.

=====

MEMORIA DESCRIPTIVA

El almanaque que se describe por el presente Modelo de utilidad, y que se diseña, a título de ejemplo, en los dibujos adjuntos, es el resultado de una acertada combinación rotativa de las tabulaciones fundamentales que rigen para la confección de los sucesivos calendarios anuales, según la distribución gregoriana vigente.

5.

En su esencia consta este almanaque de una caja semi cilíndrica -1-, montada sobre el pedestal -2- con el que forma una sola pieza; esta caja es hueca, y va cerrada por



- 10. la base inferior por una tapa -3-, conteniendo en su interior dos amplios tambores -4- y -5- de igual diámetro, coaxiales, pero cada uno con mando exterior propio -6- y -7-. Esta caja presenta tres mirillas alargadas, -8-, -9- y -10-, una con la indicación del número completo inicial de una centuria; y a través de ellas serán visibles las alineaciones -13- de los números terminales de años de idéntica concordancia en sus fechas fijas y móviles que pueden darse por siglo, que, como se sabe, son por períodos de veintidós años excepto a partir de los bisiestos que son veintitrés.

En otra mirilla -11- aparecerán las cifras correlativas de unidad y decena -14- determinantes de los años concretos, dentro de un período de veintitrés años.

- 25. En una tercera y más amplia mirilla -12- quedan visibles los siete días de la semana -15-, que se repiten cuatro veces sobre el tambor.

- 30. Al lado de esta mirilla -12-, existe otra -16- de igual desarrollo, y algo más ancha, en la que aparece la tabla -17- de los días del mes ordenados en las siete columnas posibles de combinación semanal, dispuestas anularmente sobre el segundo tambor -5-.

- 35. Al lado de esta cuarta mirilla va dispuesta la quinta -18-, en la que son visibles los nombres de los meses -19- combinados por grupos los de treinta días, en dos grupos los de treinta y uno, menos el de enero que se repite en dos posiciones, y el de febrero, también en dos posiciones, coincidiendo una con la de veintiocho días visibles y la otra con la de veintinueve.

- 40. Las tablas del primer tambor, a saber, la de alineaciones de años de igual posición semanal, de serie de vein



titrés años sucesivos -14-, y la -15- de días de la semana, quedan decaídas entre sí para su coincidencia concordante en sus respectivas mirillas; pero, además, este primer tambor -4- presenta otra zona anular -20- en la que

45. aparecen agrupadas las tres fechas móviles que completan el calendario gregoriano, son a saber, las denominadas pascuales, que son la Pascua de Resurrección, la Pascua Florida y la Ascensión, en las veintitrés posiciones posibles.

50. Estas últimas quedan visibles a través de la mirilla -21- de la tapa -3- inferior, y sirven para fijar la posición anual inicial del segundo tambor, pues, como se sabe, deben coincidir tales fechas en domingo y jueves.

Incluimos, para mayor claridad, los diagramas, figura VI, del desarrollo de las inscripciones en los tambores, señalando las posiciones de concordancia de las distintas mirillas.

55.

Hecho lo cual bastará variar cada mes el segundo tambor hasta que aparezca el nombre correspondiente en la quinta mirilla.

60.

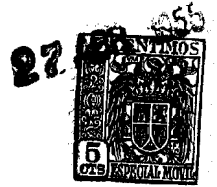
Todo cuanto no afecte, altere, cambie o modifique la esencia del almanaque descrito, será variable a los efectos del actual Modelo.

N O T A.

65. Se reivindica como objeto de este registro por Modelo de utilidad:

1. - Un almanaque de sobremesa, mecanizado, útil para períodos de trescientos años, que esencialmente consiste en dos tambores de igual diámetro, montados uno al lado del otro sobre el mismo eje geométrico de una caja semicilíndrica envolvente; cada tambor está sostenido por su

70.



- correspondiente cojinete lateral dispuesto sobre una de las bases de la envolvente y es solidario con una manecilla propia, colocada en la parte exterior de esta envolvente; sobre un tambor están impresas, sobre zonas cilíndricas, paralelas, las alineaciones de los posibles años concordantes dentro del lapso de tres siglos; en otra zona los números de las dos últimas cifras de veintitrés años correlativos; en otra zona las veintitrés fechas posibles de los días pascuales o fiestas móviles, y en otra zona se repiten cuatro veces los nombres de los días de la semana; en el otro tambor, en zonas también cilíndricas, están impresas siete columnas colaterales con los números ordinales correlativos sobre las columnas verticales, dispuestos con decalaje inicial de siete días y en otra zona van impresos los nombres de los meses agrupados los de treinta días los de treinta y un días, y repetidos en dos posiciones distintas los de enero y febrero correspondientes a los años bisiestos y no bisiestos.

2. - El propio almanaque de la reivindicación anterior, caracterizado porque la caja cilíndrica presente tres mirillas rectangulares, una por siglo, para saber los años concordantes con el año en curso en los tres siglos para los que sirve el almanaque; presenta una segunda mirilla para el año en curso, una tercera mirilla para hacer visibles los siete días de la semana; una cuarta, de igual arco que la tercera, para la tabla mensual, y una quinta para el nombre del mes.

3. - El propio almanaque de las reivindicaciones anteriores, caracterizado porque la tapa inferior presente una sola mirilla para los días pascuales que fijan las fechas



movibles.

Sean cuales fueren las circunstancias que concurren  
105. en la esencialidad del Modelo de utilidad definido en las  
anteriores reivindicaciones, cual objeto es:

4. - "UN ALMANAQUE DE SOBREMESA, MECANIZADO, UTIL PARA PE  
RIODOS DE TRESCIENTOS AÑOS".

Consta la presente memoria de cinco hojas foliadas,  
110. mecanografiadas por una sola cara y de dos hojas de dibu  
jos unidas a la misma.

Barcelona, veintisiete de abril de mil novecientos  
cincuenta y cinco.

P.A. de D<sup>sa</sup> Joaquina Amillach Esperabé,

L. DURAN  
P. F.

47801

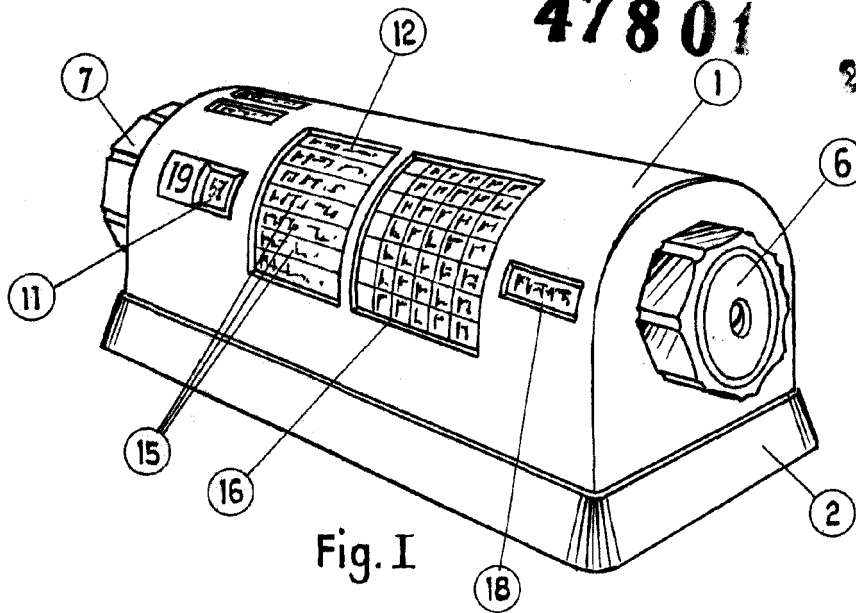


Fig. I

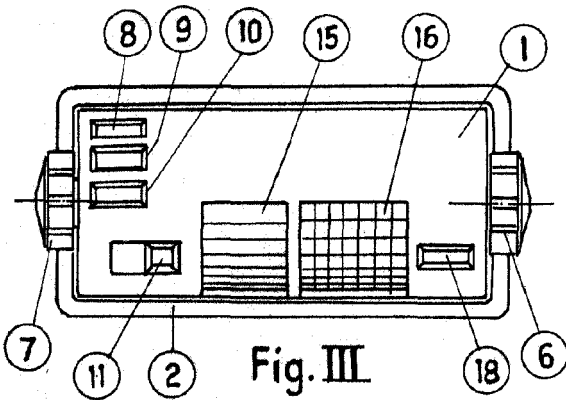


Fig. III

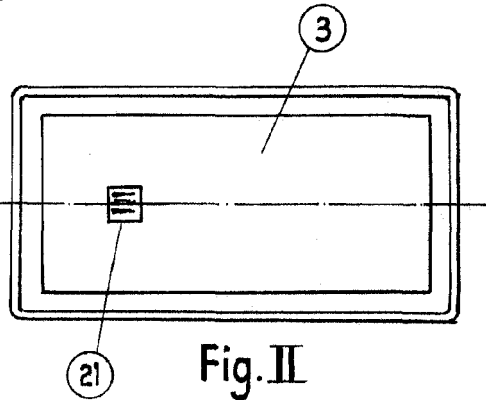


Fig. II

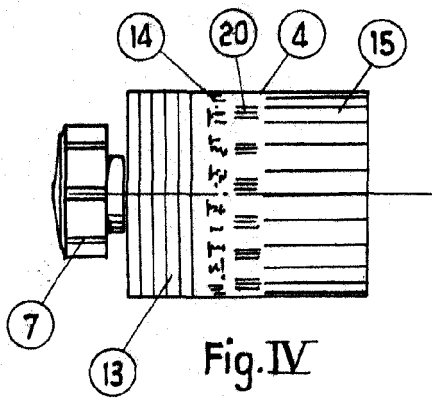


Fig. IV

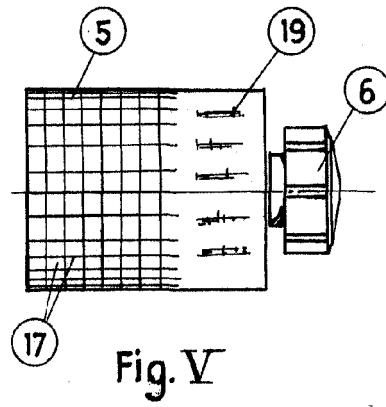


Fig. V

BARCELONA 27 ABR 1907  
L. DURAN  
P. R.

ESCALA VARIABLE

