



MODELO DE UTILIDAD

por "Un surtidor de agua potable y bebidas similares".

a favor de Don Alberto PARERA AMPOSTA, de nacionalidad española, domiciliado en Barcelona, Avenida José Antonio, nº 608.

5

MEMORIA DESCRIPTIVA

El surtidor de agua potable o de bebidas similares a que se refiere el presente modelo de utilidad, tiene por objeto el suministro de dichos líquidos para beberlos bajo inmejorables condiciones de higiene y comodidad, preferentemente con vasos usables una sola vez, teniendo particular utilidad en oficinas, salas de espera y otras concurridas por el público.

10

47797

27 AB 5



En la hoja de dibujos anexa a la presente memoria, aparece representado el surtidor que nos ocupa, mostrándose: Fig. 1, en alzado y parcialmente en corte; y Fig. 2, según vista exterior en perspectiva.

5           Constituye el surtidor de referencia una base o columna preferentemente paralelepípeda 1 en cuya parte interna superior lleva emplazado un recipiente 2 cuya embocadura superior se corresponde con la de otro recipiente 3 externo invertido, estando acopladas ambas embocaduras y por tanto  
20           unidos ambos recipientes mediante una junta elástica 4, dándose la circunstancia de partir de dicho recipiente inferior interno, una tubería 5 que con intercalamiento o no de un filtro depurador, va acoplada a un grifo externo 6 por el que fluye el agua o líquido a beber, existiendo debajo de  
15           dicho grifo, un receptáculo 7 para el goteamiento o/y para la evacuación del líquido sobrante no bebido, desembocando por la tubería 8 a un depósito o receptáculo inferior 9 de quita y pón.

          En el interior de la base 1 y algo por debajo del  
20           recipiente 2, va dispuesta una placa horizontal o algo inclinada 10 apropiada para soportar una conveniente cantidad de hielo si se desea refrigerar el líquido contenido en dicho recipiente, pudiendo efectuarse la carga por la puerta 11; para la conducción del agua de deshielo, el compartimiento  
25           inferior 12 enlaza con la tubería 8 por el ramal 13.

          Los vasos utilizados pueden ser tirados al depósito interior de quita y pón 9, por una abertura inferior libre o provista de puerta 14 preferentemente de cierre automático maniobrable a mano o por un pedal 15, pudiendo disponerse en el referido depósito 9 un fondo intermedio enre-  
30

27 ABR.



jillado 16 para que el agua que cae por el tubo 8 pase a la parte inferior, quedando en la superior los vasos que se tiran una vez utilizados.

5 La base o columna 1 podrá llevar acondicionados en cualquier parte, los vasos a utilizar.

En la ejecución práctica del modelo según queda descrito, podrán variar siendo cualesquiera apropiados, todos aquellos detalles constructivos y configurativos que por su índole no afecten a la forma de llevar a cabo su función sus  
10 diversas partes o piezas.

N O T A

Se reivindica como objeto del presente modelo de utilidad:

15 1º.- Un surtidor de agua potable y bebidas similares, caracterizado por constituirle una base o columna (1) en cuya parte interior superior lleva emplazado un recipiente (2) cuya embocadura o gollete se corresponde con el de otro recipiente (3) externo invertido, estando ambas embocaduras o golletes unidos mediante una junta elástica (4), dándose  
20 la circunstancia de partir de dicho recipiente inferior una tubería (5) que llevando intercalado o no un filtro depurador, va acoplada a un grifo (6), externo, por el que fluye el agua o líquido a beber, existiendo debajo de dicho grifo un receptáculo (7) para el goteamiento que desemboca por una  
25 tubería (8) a un receptáculo inferior (9) de quita y pón, existiendo además dispuesta algo por debajo del recipiente

47797

27 AB



inferior (2) una pared (10) apropiada para soportar hielo que se coloca a sitio por una puerta de acceso (11), siendo conducida al receptáculo inferior (9), el agua de deshielo por un conducto (13) apropiado.

5

2º.- Un surtidor de agua potable y bebidas similares, según 1) en el que va dispuesta una abertura o ventana, libre o provista de puerta (14) maniobrable a mano o por pedal (15).

10

3º.- UN SURTIDOR DE AGUA POTABLE Y BEBIDAS SIMILARES

Y todo cuanto afecte a la esencialidad de lo mostrado en los adjuntos dibujos y descrito en la presente memoria que consta de cuatro hojas foliadas y mecanografiadas por una sola cara.

Barcelona, 27 abril 1.955.

ALBERTO PARERA AMPOSTA

p/a

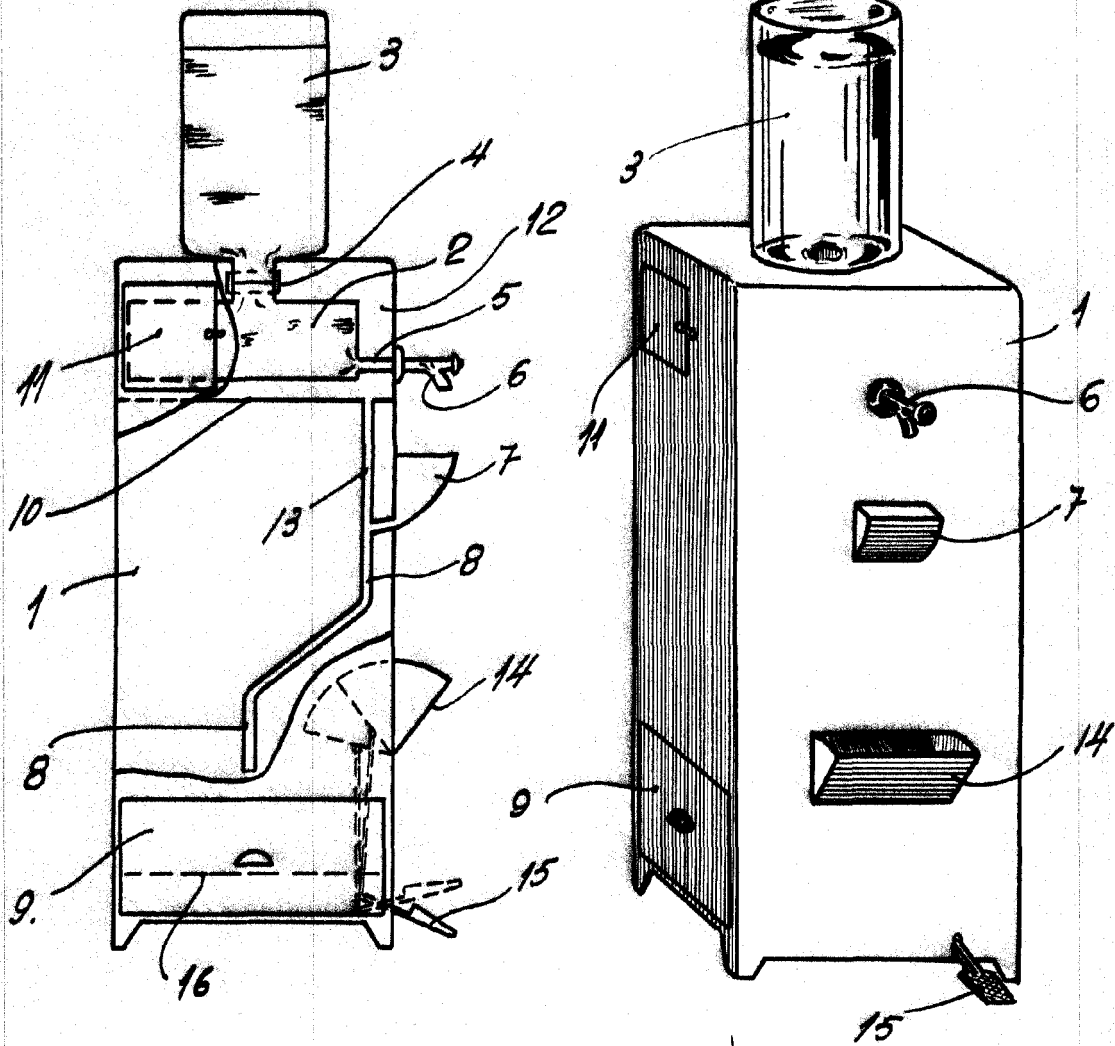
477 97

27 ABR



FIG. 1

FIG. 2



BARCELONA, 27 DE ABRIL DE 1955  
P. A.

*Alberto Parrera Amposta*

ESCALA VARIABLE