





477 64

10 clase de helados anteriormente citados, para sostenerlos  
durante su consumición y como a este soporte que hasta  
la fecha ha venido siendo un palillo inservible, se le  
convierte también en un artículo de consumo, al que se le  
asigna una doble función, no cabe duda que nos encontra-  
15 mos ante un nuevo resultado industrial que por su espe-  
cial constitución introduce una novedad utilitaria dentro  
de sus fines, haciendose acreedor por ello a que se otor-  
gue a su solicitante el privilegio de exclusividad que  
implica el presente Modelo.

20 El nuevo tipo de helado a que nos estamos refiriendo  
se caracteriza esencialmente porque el vástago o mango  
para su sostenimiento y manejo durante la consumición,  
que hasta la fecha ha venido estando integrado por una  
varita o palillo de madera, se sustituye por un caramelo  
25 de cualquier material dulce, colorido, adorno y sección,  
con tal de que sea en forma de barra alargada, de sufi-  
ciente grosor y consistencia, para que sirva al fin pro-  
puesto de que, asiendolo por su extremo recayente fuera  
del helado, pueda servir para sostener a éste y manejar-  
30 lo comodamente mientras se le esta comiendo. De este mo-  
do, no solo se evita que el helado se impregne de cierto  
sabor desagradable a causa del palo, que lleva introdu-  
cido, lo cual es inevitable hasta la fecha, sino que tal  
sabor se convierte en otro dulce, por la ligera contami-  
35 nación del helado con el dulce del caramelo y además,  
después de consumido aquel nos queda un caramelo de tipo  
normal para seguir chupando, con la particularidad de que  
el fresco y humedad y sabor que nos deja en la boca el he-  
lado, favorece la disolución del caramelo aumentando su

30 ABR. 1955



- 3 -

47764

40 agradable sabor.

Con el fin de facilitar la comprensión de las características esenciales que anteriormente hemos descrito en forma general, se acompaña una lámina de dibujos en la que hemos representado un caso de realización práctica  
45 de uno de estos nuevos helados. Sobre estos dibujos conviene tener en cuenta su condición de meros ejemplos ya que no pueden limitar a la sola forma de realización representada, el alcance del presente Modelo, de modo que habrán de interpretarse en su más amplio sentido.

50 Los aludidos dibujos representan en su figura 1 una vista lateral en alzado de uno de estos helados, siendo la figura 2 una sección longitudinal y la 3 una sección transversal.

Las diferentes partes que componen el helado se hallan señaladas en los mencionados dibujos como sigue: con  
55 -1- se indica el cuerpo del helado, que conviene aclarar podrá tener la forma cilíndrica que aparece en los dibujos, o cualquier otra, tal como prismática con un número variable de caras troncocónica; esférica con sección ovalada ó adoptando formas de figuras humanas, de animales,  
60 frutas ó cosas, ya que realmente la forma, material, dulce, sabor, colorido y tamaño son totalmente secundarias. Con -2- se señala el mango del helado que, como ya hemos indicado, está compuesto por una barrita de caramelo, de  
65 cualquier clase de dulce, sabor y colorido, cuyo mango, al igual que los actuales de madera, lleva una porción -3-, introducida en la masa -1- del helado, a fin de hacerse solidario de ella para su manejo.

Como fácilmente se deducirá, siendo la finalidad

477 64

30 ABR



70 primordial de este nuevo helado, el incorporarse un mango  
soporte de caramelo, para que resulte también consumi-  
ble, será indiferente a estos fines la forma que el cara-  
melo adopte, tanto por lo que respecta a que la porción  
que actúa de asidero, o sea la externa, pudiera adoptar  
75 forma de cayado, de empuñadura de cualquier arma o herra-  
mienta, o simplemente ser de cualquier sección cilindri-  
ca como la del dibujo, ovalada o de cuerpo prismático  
con diverso número de caras. Igual hemos de decir en cuan-  
to a la clase o sabor del dulce que compone el mango de  
80 caramelo, que podrá ser variable, hallarse relleno de cual-  
quier materia y decorado con la mas ilimitada variedad  
de dibujos y coloridos.

El ejemplo de helado descrito y representado en los  
mencionados dibujos se expenderá recubierto con un papel  
85 neutro o parafinado, que a la vez de proteger el cuerpo  
del helado, proteja también el mango del caramelo, cuya  
envoltura puede disponerse de forma que permita descu-  
brir primeramente el cuerpo del helado sin desprenderse  
del mango-caramelo, para que este último se halle resguar-  
90 dado de los dedos, durante su consumición. Sin embargo,  
también esto es secundario y podría adoptarse cualquier  
otro tipo de envoltura, ya que no afecta a su constitu-  
ción característica.

Serán variables cualquier otra circunstancia secun-  
95 daria que no haya sido prevista en la precedente descrip-  
ción y en general, cuanto no modifique los fundamentos  
básicos del invento, resumidos en la siguiente

30 ABR



N O T A

100 Los puntos nuevos y de propia invención que se pre-  
sentan para que sean objeto de reivindicación en el pre-  
sente Modelo de Utilidad, son:

105 1º.- Nuevo helado caracterizado por llevar introdu-  
cido parcialmente en su cuerpo un caramelo de forma alar-  
gada, el cual tiene dispuesta una porción mayor en la  
parte externa para actuar de vástago a modo de mango, pa-  
ra su manejo durante la consumición, y

110 2º.- "NUEVO HELADO", de conformidad en un todo en  
lo esencial y fines industriales a lo descrito en la pre-  
cedente Memoria Descriptiva y gráficamente representado  
en los adjuntos planos para su mejor comprensión.

Esta Memoria consta de CINCO hojas escritas o meca-  
nografiadas por una sola cara a doble espacio en 110 lí-  
neas.

Valencia, 20 de Abril de 1955  
Por autorización del interesado.

JOSE LOPEZ  
R. P.  
*[Handwritten signature]*

477 54

FIG. 2 30 A



FIG. 1

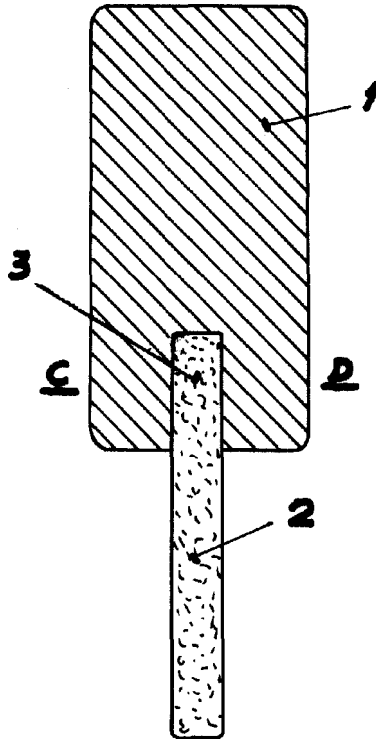
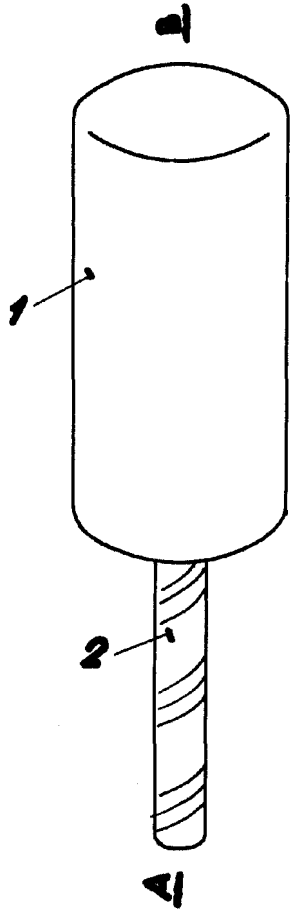
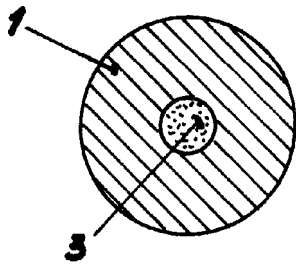


FIG. 3



ESCALA VARIABLE  
VALENCIA, 21 ABRIL 1955

P. A.  
JOSE LOPEZ  
R. P.  
*[Signature]*