

477 19



27

MEMORIA DESCRIPTIVA

DE

MODELO DE UTILIDAD

EN

ESPAÑA

por veinte años  
a favor de DON ALFREDO GARBATI OCHANAIZ  
de nacionalidad - Italiana  
domiciliado en BILBAO - Henao, 62

por: " FILTRO".  
■■■■■■

477 19



El Modelo de Utilidad que se solicita se refiere a un filtro para gas-oil y demás líquidos y destinado especialmente para filtrar de fuera a adentro por el sistema de proyección.

5 Para mejor comprensión de la descripción que sigue se acompaña una hoja de plano en la que a simple título de ejemplo de ejecución se representa un filtro, objeto del Modelo de Utilidad que se solicita, en el que

10 La fig. 1 es un corte en alzado, y  
La fig. 2 es la planta.

El filtro está constituido por una pieza cilíndrica - 1 - de un aglomerado de sílice fabricado por un procedimiento especial, objeto de una Patente,  
15 cuya pieza cilíndrica está perforada en su parte central donde se aloja un tubo - 2 - con un número variable de orificios - 3 - distribuidos en toda su longitud. Este tubo va envuelto por un tejido ( 4 -, apropiado, cuya finalidad es que al filtrar el líquido  
20 no pasen al interior del tubo partículas que puedan desprenderse del cilindro filtrante, que como ya hemos dicho es de un conglomerado de sílice.

El tubo - 2 - termina en sus dos extremos por roscas que se atornillan a las piezas - 5 - y - 5' -  
25 que son tapas circulares que deben ajustar perfectamente con el cilindro filtrante, a cuyo efecto estas tapas circulares llevan unas pestañas - 6 - y para efectuar el cierre, lo mas perfecto, sobre el borde superior e inferior del cilindro filtrante se  
30 colocan unas arandelas - 7 - de material blando para

477 19



un perfecto ajuste de la pieza cilíndrica a las tapas circulares .

5 Las tapas - 5 -, - 5' - llevan unos orificios - 8 -, - 8' - por donde sale el líquido filtrado, cuyos orificios llevan un recubrimiento interior de fieltro - 9 - para su ajuste perfecto al aparato donde se aplique el filtro.

Finalmente, lleva un asa de alambre - 10 - para el transporte del mismo.

10 El funcionamiento es como sigue:

15 El líquido que se proyecta sobre la cara exterior del cilindro filtrante -1 - penetra en el interior del mismo para a través del tejido que envuelve el tubo - 2 - cuyo tejido retendrá cualquier partícula de sílice que pueda desprenddarse del cilindro, y por los orificios - 3 - penetra en el interior del tubo - 2 - saliendo por los orificios - 8 - - 8' - de las tapas al lugar donde deba dirigirse el líquido filtrado.

20 N O T A

Se reivindicán como propios y nuevos para que sean objeto de registro de un Modelo de Utilidad en España, por veinte años, los puntos siguientes:

25 1.- Filtro, para gas-oil u otros líquidos, caracterizado por un cilindro filtrante, perforado en toda su longitud y en cuyo interior se aloja un tubo de menor diámetro que el vaciado del cilindro, tubo que presenta en toda su longitud una serie de orificios adecuados, cuyo tubo termina en sendas roscas  
30 en sus extremos.

477 19



2.- Filtro, para gas-oil u otros líquidos, según la reivindicación 1ª, caracterizado porque el tubo de la reivindicación anterior va recubierto de un tejido apropiado para evitar el paso de materias  
5 extrañas al interior del mismo.

3.- Filtro, para gas-oil u otros líquidos, según las reivindicaciones 1 y 2, caracterizado por llevar dos tapas circulares con pestañas que se roscan al tubo central antes mencionado y que aprisionan al  
10 cilindro filtrante por sus dos extremos y entre cuyo cilindro filtrante y las tapas, se aloja un anillo circular de material blando para efectuar un ajuste perfecto.

4.- Filtro, para gas-oil u otros líquidos, según las reivindicaciones 1, 2 y 3, caracterizado porque las tapas cilíndricas llevan un orificio central para la salida del líquido filtrado.

5.- FIIATRO.

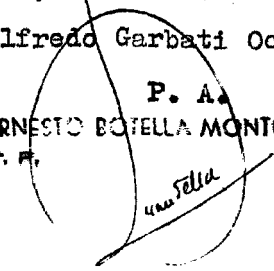
Todo conforme se describe en la memoria que antecede, se ilustra como ejemplo de ejecución en los  
20 planos unidos a ella y se reivindica en su Nota.

Esta memoria consta de cuatro hojas foliadas y escritas a máquina por una sola cara y una hoja de planos.

Madrid, 27 de Abril de 1.955

Alfredo Garbati Ochanaiz

P. A.  
ERNESTO BOJELLA MONTOYA  
P. A.



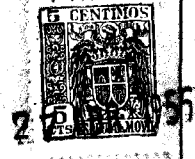


FIG. 1

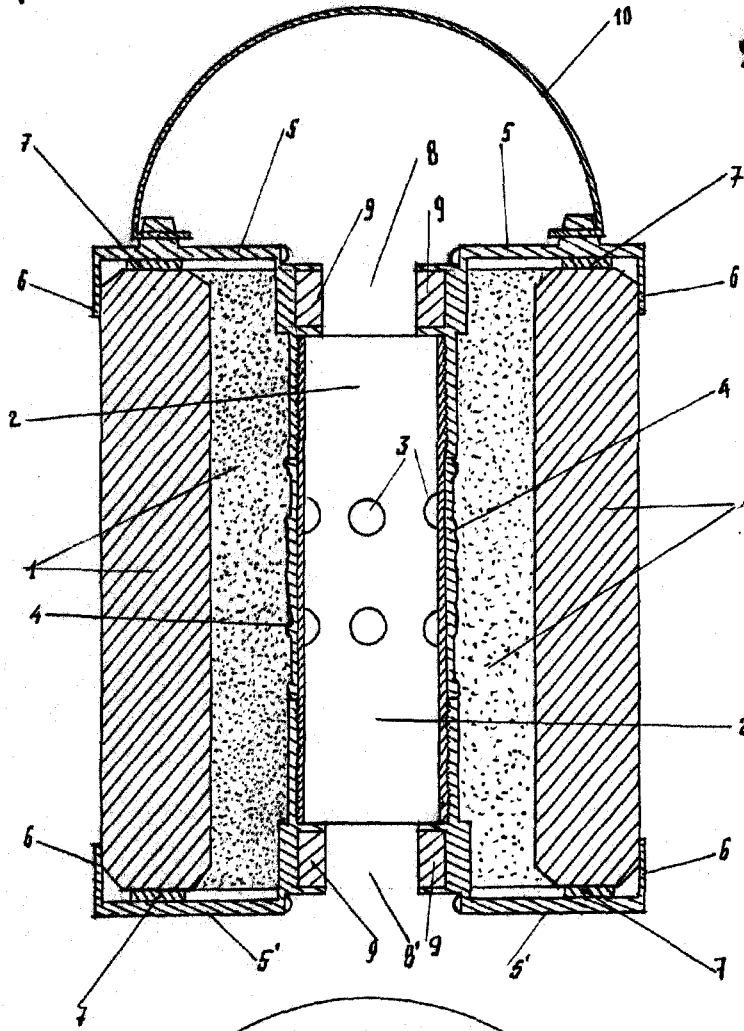
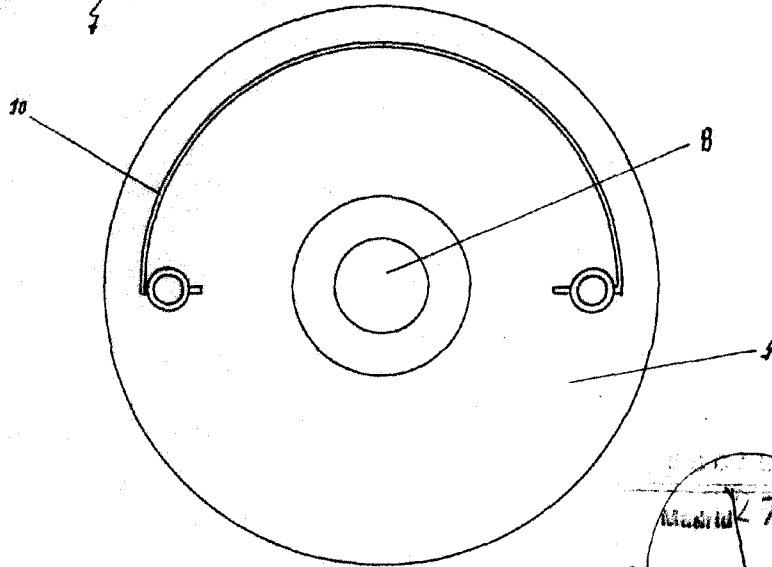


FIG. 2



*Garbati*

ESTADOS UNIDOS DE AMERICA  
Madrid 7 de ABR 1955 de 19  
P. A.  
ERNESTO BOTELLA MONTOYA

*Garbati*