

MEMORIA DESCRIPTIVA
que se acompaña
a la solicitud de
un MODELO DE UTILIDAD, por veinte años en España,
a favor de
DON SALVADOR ALTUR BERTO, con residencia en
Tabernes de Valldigna (Valencia), calle Jose Antonio, 85
por
UNA ESCURRIDERA PLEGABLE

.....

La invención a que se refiere la presente memoria, constituye una novedad industrial, con características y ventajas que la hacen merecedora del privilegio de explotación exclusiva que por ella se solicita, de acuerdo con las prescripciones -
5 del vigente Estatuto de la Propiedad Industrial de 26 de julio de 1.929, texto refundido, publicado el 30 de abril de 1.930

La finalidad que se persigue con éste invento es ofrecer al público una escurridera plegable de tipo colgable, que viene a satisfacer las necesidades del mercado, ya que por la especial
10 disposición de sus distintas partes, puede ser plegada y ocupar un lugar reducido para el transporte y almacenamiento.

Todas las escurrideras que se conocen en la actualidad, adolecen del defecto de ser rígidas. La separación de las barras de sustentación de los platos, obliga a que el espacio libre
15 sea el necesario para el mencionado fin. El transporte y almacenamiento de estos utensilios, tan necesarios en una cocina, se hace dificultosamente y encareciendo su coste por el espacio perdido que ocupan.

El solicitante, a la vista de ello, ha estudiado conseguir una escurridera plegable, que surte el mismo efecto al estar
20 colgada que cualquiera de las corrientes y sin embargo durante su transporte ocupa un espacio mínimo con el consiguiente beneficio económico.

Para que se comprenda claramente el objeto que se desea proteger, se acompaña a la presente un juego de dibujos que lo representan en varias posiciones.

La figura A nos muestra la escurridera plegable en perspectiva.

La figura B una vista de perfil, para que se vea la forma de plegado.

5

10

15

20

25

30

La figura C nos muestra con detalle uno de los tirantes de plegado.

35 Se halla constituida por dos montantes verticales paralelos nº 1 y 2, de configuración apropiada, provistos en su extremo superior de unos ojales, nº 3, para el colgado de la escurridera. La unión de los montantes 1 y 2, se realiza por su parte superior por un travesaño nº 4, y por la parte media inferior, por otro travesaño nº 5. Estos travesaños presentan en su cara anterior ranuras en ángulo para alojamiento de los cantos de los platos.

40

Dos tirantes cruzados en forma de catre, de diferente longitud, nº 6 y 7, se fijan por uno de los extremos, el nº 6 a los montantes verticales, junto a la unión del travesaño nº 4, y el nº 7, sobre la testa del travesaño nº 5, y por el otro extremo, los tirantes se fijan a los travesaños, nº 9 y 10.

45

Los tirantes nº 6, llevan en su cara interna una ranura nº 8, que no pasa al exterior, cuya ranura presenta una pequeña prolongación, según se vé en la figura C, en la cual, encaja el pivote que a tal efecto lleva el tirante nº 7, por medio de cuya prolongación queda fija en su posición desplegada, y a punto de ser usada.

50

El nº 11, es una bandeja fijada a los montantes por dos tirantes, nº 12, que tienen movimiento de rotación y mediante los cuales se abate sobre dichos montantes. En la parte inferior de la mencionada bandeja van dispuestos en número variable unas piezas, nº 13, colocadas de canto, que ofrecen una ramra para la colocación de vasos y otros utensilios.

55

Hecha la descripción precedente, es preciso añadir que los detalles de realización de la idea expuesta pueden variar,

60

sin que ello altere la esencia de la invención, que es la que se desprende de los párrafos que anteceden y la que se reivindica en la siguiente

NOTA

65 En resumen: el MODELO DE UTILIDAD que se solicita, recaerá sobre las reivindicaciones siguientes:

70 1ª.- UNA ESCURRIDERA PLEGABLE, caracterizada porque está formada de dos montantes verticales paralelos, fijos, de configuración apropiada, unidos por su parte superior por un travesaño y otro similar paralelo al anterior, un poco más bajo, - constituyendo cada uno, una de las partes de sustentación de los platos.

75 2ª.- UNA ESCURRIDERA PLEGABLE, según la reivindicación anterior, caracterizada porque los otros dos travesaños de sustentación de los platos, están unidos por dos tirantes cruzados en forma de catre, cuyos extremos posteriores se unen, el de mayor longitud sobre los montantes verticales, en su cara exterior, y el menor, sobre la testa del segundo travesaño, que fija los montantes, sobre cuyos puntos de sujeción son giratorios ambos tirantes.

80 3ª.- UNA ESCURRIDERA PLEGABLE, según las reivindicaciones anteriores, caracterizada porque en el punto de cruce de ambos tirantes, los de menor longitud llevan dispuesto un pivote que se introduce en una ranura de que van provistos los tirantes mayores en su cara interna, por la cual resbalan dichos pivotes, para facilitar el plegado, y lleva dicha ranura una pequeña prolongación para encaje del pivote con el fin de que quede fija en posición desplegada.

85 4ª.- UNA ESCURRIDERA PLEGABLE, según las reivindicaciones anteriores, caracterizada porque el extremo inferior de los

90

montantes verticales, se fija una bandeja, abatible sobre dichos montantes, la cual lleva en su cara inferior un número variable de piezas montadas de canto que ofrecen una ranura para la colocación de vasos y otros utensilios.

95

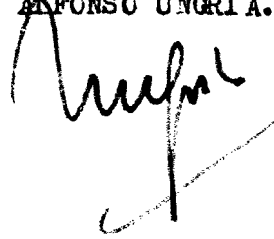
5a.- Se reivindica, por último, como objeto sobre el que ha de recaer el MODELO DE UTILIDAD que se solicita, "UNA ESCRIBITORIA PLEGABLE".

100

Todo conforme queda descrito en la presente memoria, que consta de cinco páginas escritas a máquina y dibujos que se acompañan.

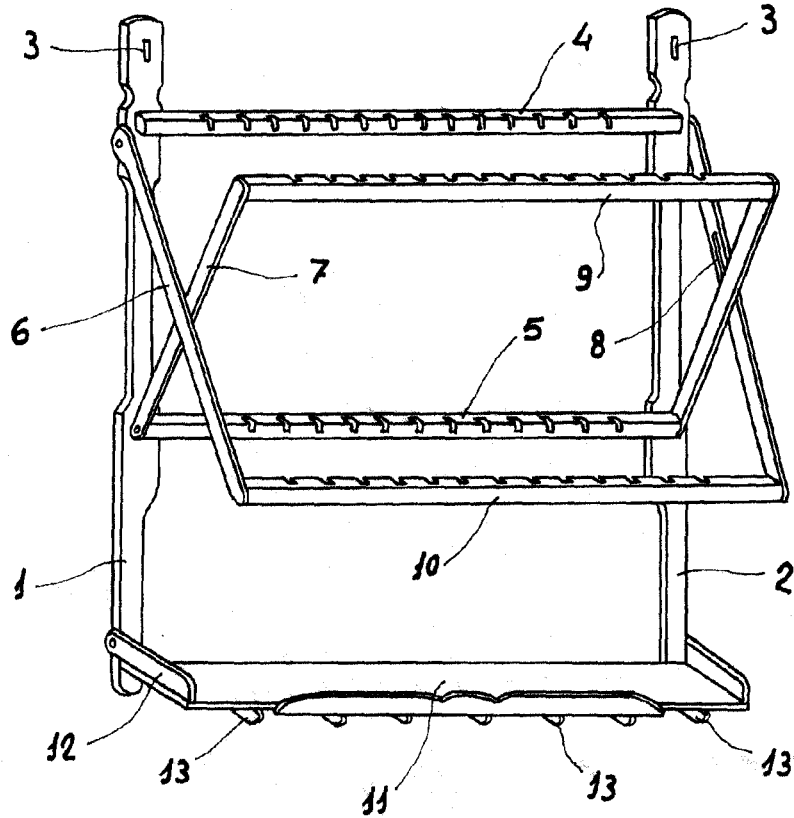
Madrid, 27 de Abril de 1.955

ALFONSO UNGRIA.

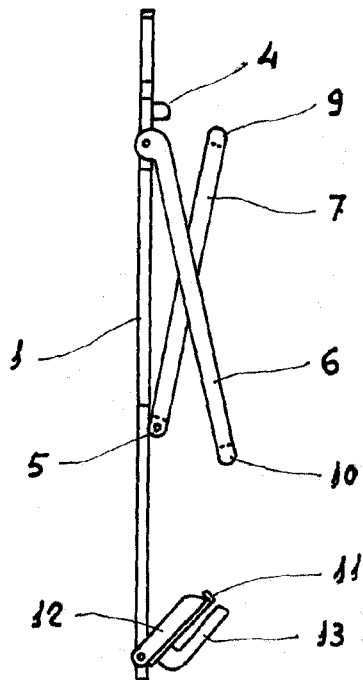


477 17

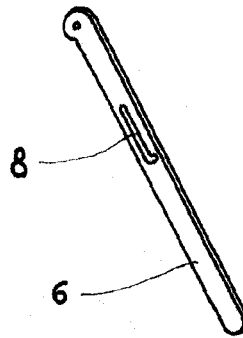
A



B



C



ESQUEMA VARIABLE
MADRID, 27 DE abril DE 1955.-
ALFONSO UNGRIA

Alfonso Ungria