

47708



27 A

M O D E L O
D E
U T I L I D A D

para "UNA LINTERNA PERFECCIONADA PARA CICLISTAS", a favor de
DON AGUSTIN ABRIL VIES, domiciliado en BARCELONA, calle del
Torrente de las Flores, nº 138.

= . =

MEMORIA DESCRIPTIVA

El presente modelo de utilidad se refiere a una linterna perfeccionada para ciclistas.

5. Concretamente se refiere a un faro eventual de situación, que se coloca en el brazo del ciclista y permite que hacia adelante se destaque una luz blanca y hacia atrás una luz roja.

10. Se halla formado por una caperuza de goma o similar, en la que existen dos frentes opuestos, cada uno de los cuales se halla cerrado por un cristal, siendo uno de estos blanco y el otro rojo.



5. Esta caperuza se enchufa encima de una pequeña de una pequeña linterna eléctrica y el cuerpo de esta linterna se fija mediante un brazaletes al brazo del ciclista, el cual sin desatender a la máquina lleva la indicación luminosa reglamentaria.

Con el fin de facilitar la explicación, se acompaña a la presente memoria, una lámina de dibujos, en los que se ha representado un caso de realización que se cita a título de ejemplo.

10. En el dibujo:

la figura 1, muestra en alzado el conjunto del aparato, hallándose la caperuza seccionada en sentido diametral,

la figura 2, muestra la utilización del aparato.

15. Consiste el modelo, en una caperuza 1 dotada de dos embocaduras 2 y 3, cada una de ellas cerrada por el respectivo cristal 4 y 5, de los cuales uno de ellos, el 5 es rojo.

El cuerpo 6 de la caperuza, se encaja sobre una linterna 7, quedando la lamparita 8 entre ambos cristales, emitiendo su luz según las flechas F.

20. Un brazaletes 9 sirve para unir el aparato al brazo del ciclista, según se demuestra en la figura 2.

25. El modelo, dentro de su esencialidad, puede ser llevado a la práctica en otras formas de realización que difieran en detalle de la indicada a título de ejemplo, a las cuales alcanzará igualmente la protección que se recaba. Podrá, pues, construirse en cualquier forma y tamaño, con los materiales más adecuados, por quedar todo ello comprendido dentro del espíritu de las reivindicaciones.

47708

27 A



N O T A

Descrito el objeto y utilidad de la invención, lo que se declara como no divulgado ni practicado en España, comprende las siguientes reivindicaciones:

- 5. 1. Una linterna perfeccionada para ciclistas, caracterizada por comprender un capuchón plástico de cualquier material adecuado, que presenta dos embocaduras diametralmente opuestas, cada una de ellas obturada por un cristal, de los cuales uno es rojo, comprendiendo el cuello de este capuchón una longitud adecuada para enmangarse sobre una linterna cilíndrica o similar de bolsillo, en dependencia con un brazalete que sirve para sujetas el aparato de un ciclista y utilizarlo eventualmente como faro de situación.

2. Una linterna perfeccionada para ciclistas.

- 15. Según se describe y reivindica en la presente memoria descriptiva, que consta de tres hojas foliadas y escritas a máquina por una sola cara, acompañadas de una lámina de dibujos.

Madrid, a 27 ABR. 1955

AGUSTIN ABRIL VIES.

- 20. p. a.

JAIME ISERN MIRALLES
P. P.

R/m.m.

27 ABR

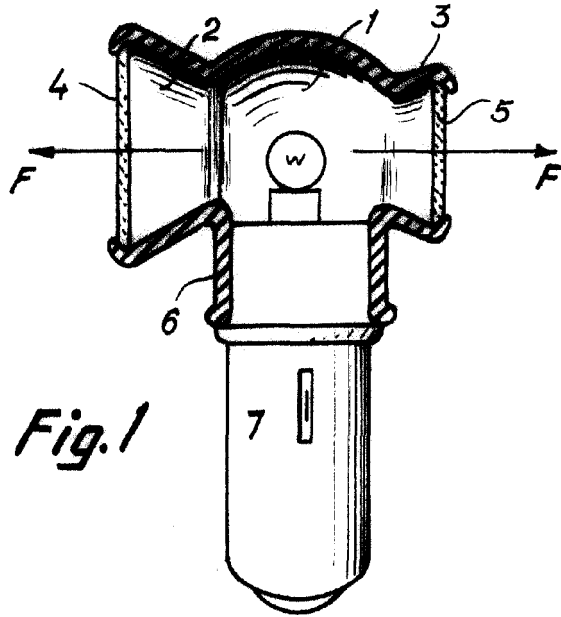


Fig. 1

Fig. 2



Madrid, 27 ABR 1955
p.p. Jaime Isern