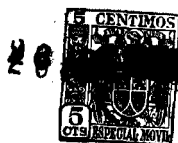


47704

47704



MEMORIA DESCRIPTIVA

para un Modelo de Utilidad, por veinte años, por:  
DISPOSITIVO AUXILIAR DE REPOSTERO, a favor de Don  
Domingo Torres Plademunt, de nacionalidad española,  
residente en BARCELONA, Pasaje Bofill núm. 6, 1.ª.-

=====

Se refiere el presente Modelo de Utilidad, como  
su enunciado indica a un nuevo dispositivo auxiliar  
de repostero especialmente ideado para el tostado  
o quemado de las superficies externas de productos  
de pastelería y repostería.

5.-

Tanto en el arte de la pastelería y repostería  
como en el culinario resulta necesario actuar a pos-  
teriori sobre algunos de los productos obtenidos no



10.- solo para lograr el punto deseado en todas y cada una de sus partes, sino también para producir el adecuado efecto a la vista. En muchos de estos preparados el empleo del dispositivo auxiliar quemador es imprescindible, como por ejemplo en la fabricación de mazapán de yema, centros de pastelería, flanes que no han resultado suficientes de coloración, platos glaseados, tostados especiales, etc. etc.

15.- El dispositivo en cuestión reúne pues una importante serie de ventajas de orden técnico y práctico, tanto para los profesionales de la industria de repostería, como para las amas de casa.

20.- El empleo del dispositivo es cómodo y fácil pues careciendo de mecanismos complicados, su manejo es sumamente sencillo, bastando conectarlo a la red eléctrica por medio de un enchufe normal.

25.- Está constituido por un recipiente de forma y dimensiones apropiadas cuya cara inferior está formada por la platina de calentamiento. La sujeción de esta platina se realiza por medio de un vástago central que atravesando el recipiente y sirviendo de sosten a las restantes partes del dispositivo, sobresale por la parte superior en la que recibe una cabecilla roscada que lo fija en posición permanentemente. La platina de calentamiento es de material de fundición de composición especial para evitar adherencias al contacto de azúcares

30.-

20 MAR



35.- cremas y salsas.

En el interior y por encima de la platina de calentamiento y con los correspondientes aislamientos, se dispone la resistencia de valor adecuado a las características del dispositivo. Esta resistencia se halla conectada a los conductores a través de un intermitente formado por una placa bimetálica sensible que desconecta el paso de corriente tan pronto alcanza un grado determinado.

Tanto el puente del elemento de intermitencia como la resistencia, aislantes y prensa para mantenerlos en posición, se hallan sujetos al vástago central antes mencionado.

Para facilitar la descripción nos referiremos al dibujo adjunto, dado a título de ejemplo ilustrativo, en el que, en figura única se ha representado el dispositivo objeto del presente modelo, en un corte en alzado.

En esta figura se han señalado las siguientes referencias numéricas:

- 55.- -1- es la platina de calentamiento.
- 2- la carcasa.
- 3- tuerca superior de fijación.
- 4- vástago central de sujeción del conjunto.
- 5- capas aislantes.
- 60.- -6- resistencia.



-7- pieza prensora para sujetar los aislantes y la resistencia.

-8- tuercas sobre el vástago -4-.

-9- soporte para sustentación de los contactos.

65.- -10- contacto bimetálico.

-11- conductores, y

-12- mango o asidero del dispositivo.

70.- Como puede apreciarse, el aislamiento de la resistencia y de las partes conductoras es perfecto, lo que por si solo constituye una garantía de gran valor por cuanto que los accidentes no son posibles aun cuando se halle el quemador en contacto con superficies húmedas. Observese que por medio de la tuerca inferior

75.- -8- se aprisionan fuertemente las capas aislantes -5- y resistencia -6- entre la pieza prensora -7- y platina de calentamiento -1-, sin posibilidad de desplazamiento fortuito. Por otra parte el puente de contacto -9- queda sujeto entre las dos tuercas -8- e igualmente fijo.

80.- Por su parte la carcasa -2- queda inmovilizada por la presión que sobre ella ejerce la cabeza -3- roscaada al vástago -4-.

85.- En conjunto resulta un útil sólido, resistente y muy manejable por su escaso peso para los fines indicados, de fácil limpieza, y de poco consumo prestando-se, además, a una presentación estética apropiada.



Se hace constar expresamente que las modificaciones que puedan introducirse en el objeto descrito y que por referirse a la forma, dimensiones, proporciones y materias no afecten a la esencialidad característica del mismo, se considerarán a todos los efectos como incluidas en el presente modelo sean cualquiera las circunstancias que concurran.

N O T A

95.- Descrito suficientemente el objeto del Modelo se declaran de novedad en España las siguientes

R E I V I N D I C A C I O N E S

100.- 1ª.- Dispositivo auxiliar de repostero, que se caracteriza porque independiente de su forma y dimensiones, está constituido por una platina o base de calentamiento de cuya cara superior parte un vástago vertical roscado. Sobre la cara mencionada se disponen dos capas aislantes apropiadas y, entre ellas la correspondiente resistencia, todas ellas orificadas para pasar a través del vástago mencionado, así como una pieza prensora que las mantiene en posición merced a la fuerza que sobre ella ejerce una tuerca introducida en dicho vástago.

110.- 2ª.- Dispositivo auxiliar de repostero, según la reivindicación anterior, que se caracteriza porque el puente de contacto se sujeta entre la tuerca antes indicada y otra que se dispone sobre ella en el mismo

47704<sup>20</sup>



- 6 -

vástago, sosteniendo al propio tiempo el contacto bimetálico que constituye el intermitente.

115.- 3ª.- Dispositivo auxiliar de repostero, según las reivindicaciones anteriores, caracterizado porque cubriendo el conjunto se dispone una carcasa que por su borde inferior se apoya en la periferia de la platina de calentamiento y por la parte superior es igualmente atravesada por el vástago central donde recibe una cabeza roscada que aprisiona fuertemente a dicha carcasa.

120.-

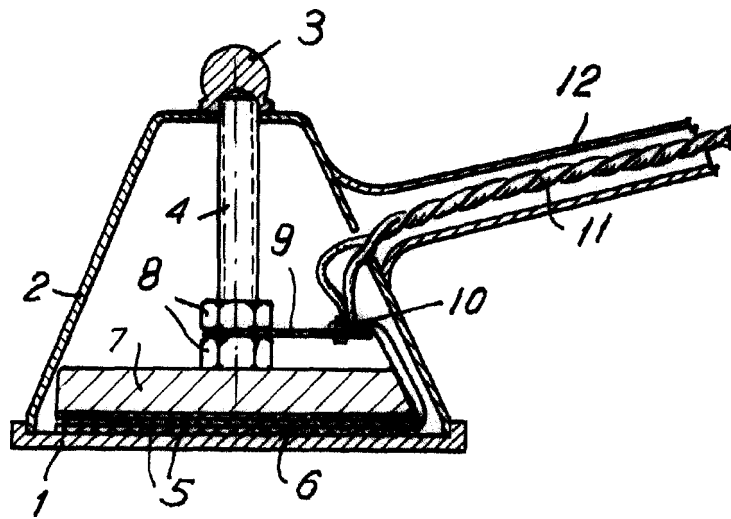
4ª.- DISPOSITIVO AUXILIAR DE REPOSTERO.

Todo según se describe y reivindica en la presente memoria descriptiva que consta de seis hojas y se ilustra en el dibujo que a la misma se acompaña.

Madrid, 26 de Abril de 1.955.



47704



Madrid. 26 de Abril de 1.955.

Escala variable