



**M O D E L O  
D E  
U T I L I D A D**

para "DISPOSITIVO PELADOR POR ABRASION", a favor de SOCIEDAD ANONIMA INDUSTRIAS DEL ALUMINIO, residente en BARCELONA, calle de Bergadá, n° 40.

.. .

**MEMORIA DESCRIPTIVA**

El presente modelo de utilidad se refiere a un dispositivo pelador por abrasión, aplicable para extirpar por abrasión, pieles o cortezas relativamente delgadas y fuertemente adheridas a tubérculos, frutos, legumbres y similares, el cual se caracteriza por comprender un recipiente generalmente tronco-cónico provisto de fondo giratorio conectado con un dispositivo accionador, estando dicho fondo y a lo menos parte de las paredes del recipiente recubierto de una capa de material abrasivo. El fondo del recipiente puede ser dotado de una ondulación diametral apta para agitar



el contenido del aparato, y, además de una circulación de agua que comprende toberas de entrada en la tapa del recipiente y un desagüe situado por debajo del fondo.

3. Para facilitar la explicación, se acompaña a la presente memoria, una lámina de dibujos, en los que se ha representado una realización esquemáticamente no limitativa, en sección diametral.

10. El dispositivo comprende una carcasa general 10, en la que está sostenido el motor de accionamiento 11 y el recipiente 12. El fondo del recipiente es ligeramente inclinado hacia un desagüe 13 y, además, es atravesado por un cojinete estanco 14 en el que juega el eje que lleva, en su extremo superior un plato 15 y, en la parte inferior una polea 16 para su accionamiento desde el motor por medio de la correa 17.

20. El plato 15 forma el fondo del recipiente 12, estando separado de éste por un pequeño espacio que permite la separación de los desperdicios pero no la salida de los frutos en tratamiento. Este plato tiene una ondulación diametral cuya sección transversal es la indicada en la figura con el 18, y el conjunto de la superficie del plato está recubierto por una capa 19, fuertemente adherida, de un producto abrasivo, por ejemplo carbocarbón grueso e arena angular. El mismo recubrimiento está presente en la pared interior del recipiente, y ha sido indicado con la referencia 20.

30. El recipiente puede ser tapado con una cubierta 21, cuya parte central está atravesada por una tetilla 22, en la que se puede enchufar una manga suministradora de agua, y en la parte interior tiene varios taladros radiales 23



inclinados hacia abajo, de modo que los chorros son proyectados contra la carga del aparato.

5. La ondulación 16 agita y arrastra la carga, los revestimientos abrasivos desgastan la piel o corteza de la misma, y los chorros de agua limpian y arrastran los residuos formados, los cuales se escapan por el desagüe 13.

10. El modelo, en su esencialidad, puede ser desarrollado en otras variantes que difieran en detalle de las indicadas y a las cuales alcanzará igualmente la protección que se recaba. Pedrá, pues, ser construido en cualquier forma y tamaño, con los materiales más adecuados, por quedar todo ello comprendido en el espíritu de las reivindicaciones.

“ . . . ”

**N O T A**

15. Describe el modelo, lo cual se declara no divulgado ni practicado en España, comprende las siguientes reivindicaciones:

20. 1. Dispositivo pelador por abrasión, caracterizado porque comprende un recipiente generalmente troncocónico provisto de fondo giratorio conectado con un dispositivo accionador, estando dicho fondo y a lo menos parte de las paredes del recipiente, recubiertos de una capa de material abrasivo.

25. 2. Dispositivo según la reivindicación 1, caracterizado porque el fondo giratorio tiene una ondulación diametral sobrecaliente hacia el interior del recipiente.

3. Dispositivo según la reivindicación 1, caracte-



26

rinado porque comprende entradas de agua en su parte superior para dirigir los chorros contra la carga del dispositivo, y un desagüe inferior comunicado con el recipiente por un espacio comprendido entre el fondo giratorio y las paredes de éste.

4. Dispositivo según la reivindicación 3, caracterizado porque las entradas de agua están dispuestas en la tapa del recipiente.

5. Dispositivo pelador por abrasión.

Según se describe y reivindica en la presente memoria descriptiva, que consta de cuatro hojas foliadas y escritas a máquina por una sola cara, acompañadas de una lámina de dibujos.

Madrid, a 26 ABR 1955

SOCIEDAD ANONIMA INDUSTRIAS DEL ALUMINIO.

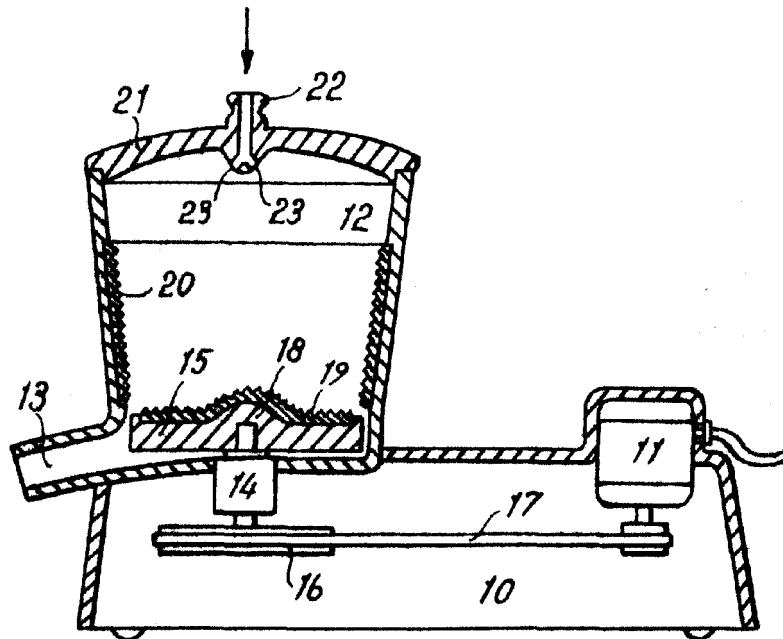
P. a.

JAIME ISERN MIRALLES

P. P.

C/m.m.

26 ABR



Madrid, 26 ABR 1955  
pp. Jaime Isern