

47692



47692

MEMORIA DESCRIPTIVA

que se acompaña a

la solicitud de

un MODELO DE UTILIDAD por VEINTE AÑOS en ESPAÑA
a favor de.

Don SALVADOR ALTUR BERTO, domiciliado en TABERNES DE VALL-
DIGNA (Valencia), José Antonio -85,

p o r

" TABLA DE PLANCHAR PLEGABLE, PERFECCIONADA "

//////

47692



5

La invención a que se refiere la presente memoria, constituye una novedad industrial con características y ventajas que la hacen merecedora del privilegio de explotación exclusiva que por ella se solicita, de acuerdo con las prescripciones del Estatuto vigente de la Propiedad Industrial de 26 julio 1929, texto refundido, publicado el 30 de abril de 1930.

10

La finalidad que se persigue con este invento, es poder ofrecer al público una tabla de planchar plegable perfeccionada, mucho más sencilla y práctica que las que en la actualidad se conocen en el mercado.

15

Todas las tablas plegables que se ofrecen hoy al consumo están dotadas de tal número de varillas y articulaciones, que además de hacer difícil su manejo, dan al conjunto un peso excesivo.

20

La tabla que se pretende proteger ha sido estudiada de tal manera, que con las varillas mínimas necesarias para su sostenimiento y una sola articulación, se consigue el plegado con un peso reducido y una solidez extraordinaria, puesto que debido a su sencillez, pueden las varillas tener el grosor conveniente para una duración ilimitada.

25

Para que se observe fácilmente la construcción y articulación de la nueva tabla de planchar, se acompaña a la presente un juego de dibujos, en los que se representa:

30

En la figura A. vista en posición extendida a punto de ser usada.

En la figura B. se nos muestra en posición a medio plegar, apreciándose claramente su única articulación y tope de fijación.

Se halla constituida por una tabla de planchar corriente n° 1, de forma y grosor apropiados, sustentada por dos

47692



caballetes en forma de catre.

35

El caballete nº 2 está constituido por dos montantes paralelos, unidos por su parte baja por travesaños cruzados y fijos a la tabla por su extremo superior mediante una pieza rollizo nº 3, solidaria de la parte inferior de la tabla. El otro caballete está dividido en dos partes. La inferior nº 4, que se fija a los montantes del caballete nº 1 en su cruce mediante tornillos que le sirven de eje de giro. Estos montantes inferiores nº 4 se prolongan un poco más arriba de la unión de cruce, hasta fijarse a una palanca nº 5 mediante otro tornillo, que constituye la única articulación real del dispositivo de plegado. Esta palanca nº 5 está unida a la tabla mediante una pestaña 6 y un tornillo que atraviesa ambos cuerpos. La propia palanca nº 5 está prolongada (según se ve claramente en la figura B) en forma de espigón nº 7, que al ser extendida la tabla hace tope con el tornillo de unión de cruce nº 8.

40

45

50

Para el plegado de la tabla, partiendo de la posición de la figura A, basta con adelantar el montante inferior nº 4 del segundo caballete, que desencajará la posición de apoyo del espigón 7 de la palanca 5 sobre el tornillo de cruce 8, con lo que tanto el primer caballete, como el segundo, vendrán a apoyarse sobre la parte inferior de la tabla, quedando plegado por completo.

55

Para extenderlo bastará con dejar caer los caballetes y sacar hacia afuera la parte inferior del segundo caballete, contrariamente a como se hace para plegarlo, con lo que el encaje del espigón de la palanca 5 se hará fuerte.

60

Hecha la descripción precedente, es preciso añadir que los detalles de realización de la idea expuesta pueden va-

47692



riar, sin que por ello cambie la esencia de la invención, que es la que se desprende de los párrafos que anteceden y la que se reivindica en la siguiente

65

NOTA

En resumen: El Modelo de Utilidad que se solicita, recaerá sobre las reivindicaciones que siguen:

70

1ª.- Tabla de planchar plegable perfeccionada, caracterizada porque la tabla es sustentada por dos caballetes de diferente longitud, montados en forma de catre o cruzados, el mayor de los cuales está constituido por dos montantes longitudinales paralelos, fijados en su posición por su parte inferior mediante travesaños cruzados, y unidos por su extremo superior a la tabla por intermedio de un rollizo solidario de la parte inferior de la misma.

75

2ª.- Tabla de planchar plegable perfeccionada, según reivindicación primera, caracterizada porque el montante menor está dividido en dos partes; la parte inferior, constituida por dos montantes paralelos, fijados uno al otro también por travesaños cruzados y unidos respectivamente al primer caballete mediante tornillos, que coinciden con el cruce, formando un punto de giro.

80

3ª.- Tabla de planchar plegable perfeccionada, caracterizada porque los montantes pequeños paralelos, de la 2ª reivindicación se prolongan una porción por encima de la fijación del tornillo, por el extremo de cuya porción se unen, también por un tornillo, eje de giro, a la parte media de una palanca, la que, por su extremo superior, se fija a unas pestañas dispuestas en la parte inferior anterior de la tabla, mediante un tornillo eje de giro.

85

90

4ª.- Tabla de planchar plegable perfeccionada, según reivindicaciones anteriores, caracterizada porque la palan-

47692



ca lleva dispuesto su extremo inferior en forma de un espigón con muesca que al extenderse la tabla, hace tope con el tornillo de articulación del cruce de los dos caballetes, dejándola fija en su posición.

5*.- Se reivindica, por último, como objeto sobre el que ha de recaer el Modelo de Utilidad que se solicita:

"TABLA DE PLANCHAR PLEGABLE PERFECCIONADA".

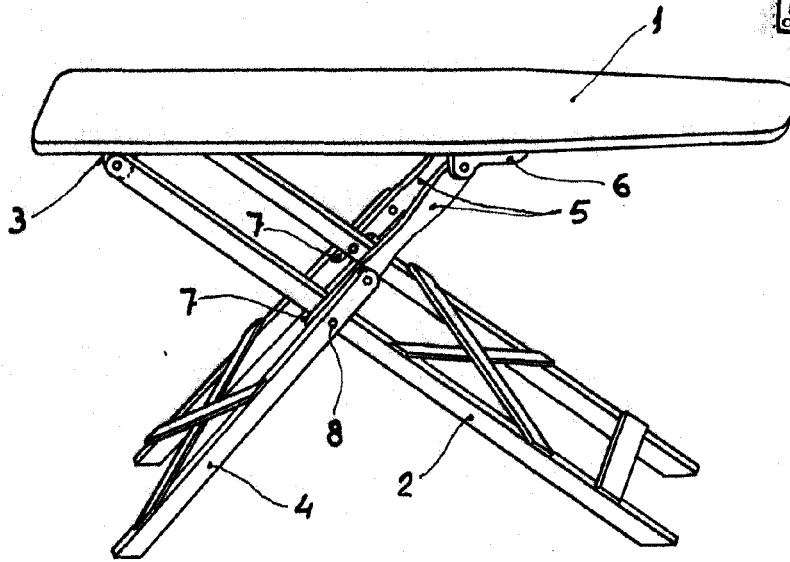
100 Todo conforme queda descrito en la presente memoria, que consta de cinco páginas escritas a máquina y dibujos que se acompañan.

Madrid, 26 abril de 1955

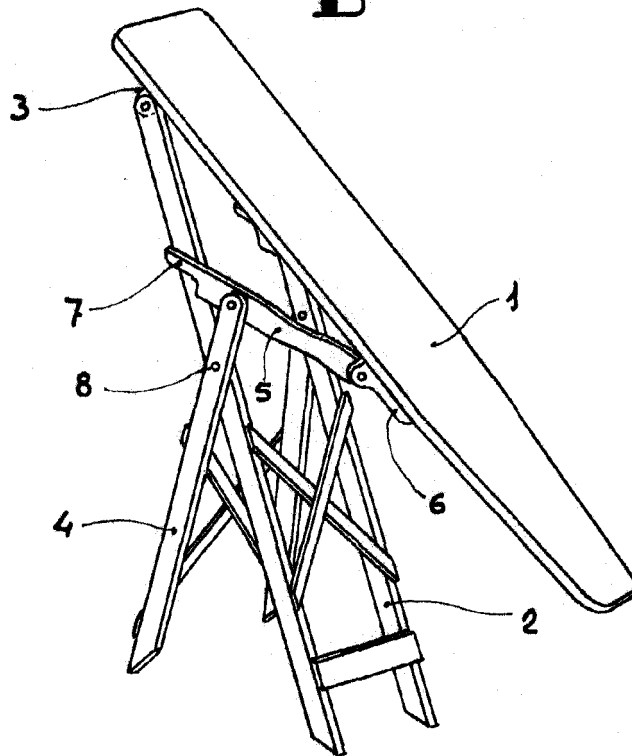
ALFONSO UNGRIA

47692

A



B



ESCALA VARIABLE

MADRID, 26 DE abril DE 1955.-

KUFONSO UNGRIA