

20



REGISTRO
DE
MODELO DE UTILIDAD

por "Un cenicero tragacolillas" - - - - -

a favor de Don Angel BORRILL ADZERIAS, de nacionalidad
española, domiciliado en BARCELONA, Ronda de San Pablo,
número 11.

- - - - -

MEMORIA DESCRIPTIVA

La presente memoria descriptiva se refiere al regis-
tro como modelo de utilidad de un cenicero del tipo tra-
gador de colillas que por estar estructurado en la forma
que se describe a continuación presenta sobre los de gé-
5 nero parecido las ventajas que quedan evidentes en el cur
so de la descripción y que dan lugar a la utilidad que es
obtenida con el uso del modelo.

Está caracterizado el modelo de cenicero de que se
trata por el hecho de presentar un recipiente en forma de
10 cubeta al cual está ajustada exteriormente, recubriéndola
superior y lateralmente, una corona de forma correspondien-



- 2 -

te que reduce superiormente su abertura de modo que quede aprisionada en la cavidad del recipiente una tapa escocia-
da, desplazable verticalmente, provista de un apéndice hue-
co, de impulsión de la misma hacia abajo, que se desliza
5 guiado interiormente por el extremo de un vástago fijado
por el otro extremo al fondo del recipiente centradamente
y rodeado por un resorte helicoidal antagonista comprimi-
ble por la propia tapa al descender.

La descripción de un caso de ejecución práctica del
10 modelo representado a título de ejemplo en el dibujo ad-
junto permitirá hacerse perfecto cargo de cuál es la es-
tructura esencial del mismo que ha sido definida.

En la figura 1 del dibujo se representa el recipien-
te general del cenicero, en la figura 2 se representa la
15 tapa desplazable del mismo, en la figura 3 la corona ajustable al recipiente para reducir la boca de este último,
y en las figuras 4 y 5 el conjunto formado por las tres
piezas acopladas representado, en sección, respectivamen-
te en las posiciones cerrada y abierta.

20 Como puede apreciarse perfectamente en el dibujo, el
recipiente o cubeta 1 del cenicero tiene fijado en su fon-
do 2 un vástago 3, centrado en él, rodeado por un resorte
helicoidal 4 que queda aprisionado entre una cabeza 5 de
dicho vástago y el referido fondo. Una arandela 6, guia-
25 da por el vástago 3, se apoya en el extremo superior del
resorte 4. La tapa, de pared escociaada, 7 representada en
la figura 3 tiene un apéndice tubular 8, en cuyo interior
ajusta a manera de émbolo la cabeza 5 del vástago 3. Este



apéndice tiene una garganta 9 por la cual se apoya la tapa en la arandela 6 que guarnece al resorte.

Gracias a tal estructuración, la tapa 7 puede ser fácilmente y cómodamente montada en la posición requerida respecto al recipiente 1 completándose el cenicero enchufando el recipiente en la corona 10, (figura 3) de modo que ésta recubra a dicho recipiente, superior y exteriormente, y retenga al borde de la tapa 7 debajo de ella aplicada a ligera presión por el resorte 4 de manera que normalmente la boca 11 de la misma se mantenga cerrada.

Cuando se quiere hacer penetrar en el recipiente en tal forma cerrado del cenicero una colilla colocada sobre la tapa 7 se empuja el apéndice tubular 8 de modo que se desplace guiado por la cabeza 5 del vástago 3 y la tapa 7 al descender simultáneamente deja caer en el recipiente 1 la citada colilla y cuantas, como ella están depositadas sobre la propia tapa. Al descender la tapa de tal modo, el resorte helicoidal 4 es comprimido por la arandela 6, empujada por la garganta 9 y tiende a provocar que la tapa 7, al dejar de ser empujado el apéndice 8, ascienda rápidamente y cierre de nuevo el recipiente del cenicero. Ha de observarse que este descenso y ascenso de la tapa de pared escocada 7 se realiza de una manera perfectamente regular gracias al juego de émbolo y cilindro establecido y a la perfecta guiación que se produce del resorte 4 al ser comprimido, ajustado al diámetro externo del vástago 3, por la arandela 6 asimismo ajustada a la garganta 9.



El extremo del apéndice 8 tiene forma cóncava como se ve en la figura 5, para hacer más perfecto su empuje.

Como queda de manifiesto en el dibujo, para limpiar el cenicero basta levantar la corona 10 y retirar la tapa 7 lo cual puede hacerse sin la menor dificultad gracias a que el acoplamiento de las tres piezas esenciales del cenicero se hace simplemente por enchufado.

Como es natural, podrán ser variables las dimensiones y proporciones de los ceniceros que se fabriquen de acuerdo con el modelo y los metales, aleaciones, materias plásticas u otros materiales que se empleen en la constitución de sus diferentes partes, que podrán ser todas ellas de un mismo material o de materiales distintos.

También podrán variar las prácticas manuales o mecánicas que se utilicen para fabricar los ceniceros, los acabados que se den a los mismos, la fuerza de los resortes empleados en ellos, los aditamentos que puedan llevar para sostener los cigarros y cuantas otras circunstancias puedan concurrir en la fabricación o en la utilización de los ceniceros que se ajusten a las características del modelo, siempre que por ser tan solo de carácter accidental, accesorio o secundario respecto a la esencialidad constitucional del mismo no produzcan, al presentarse, sensible alteración de la mencionada esencialidad.

N O T A

Por el registro de modelo de utilidad a que se re-

47682



- 5 -

fiere la presente memoria descriptiva se REIVINDICA la propiedad y la explotación exclusiva de:

1.- Un cenicero tragacolillas, esencialmente caracterizado por el hecho de estar constituido por un recipiente en forma de cubeta al cual está ajustada exteriormente recubriéndola superior y lateralmente una corona de forma correspondiente que reduce superiormente su abertura de modo que quede aprisionada en la cavidad del recipiente una tapa escocada, desplazable verticalmente, provista de un apéndice hueco, de impulsión de la misma hacia abajo, que se realiza guiado interiormente por el extremo de un vástago fijado por el otro extremo al fondo del recipiente centradamente y rodeado por un resorte helicoidal antagonista comprimible por la propia tapa al descender.

2.- "Un cenicero tragacolillas".

Consta la presente memoria de cinco hojas foliadas, escritas por una sola cara.

Barcelona, 20 de Abril de 1955.

P. p. de Don Angel BORRELL ADZERIAS.

47682

20 A



FIG. 1

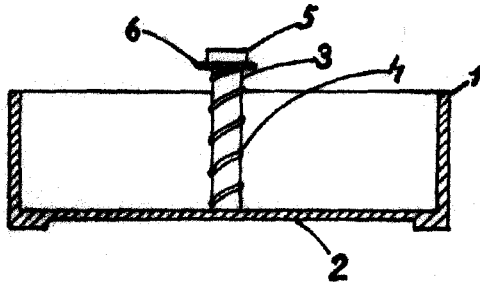


FIG. 3

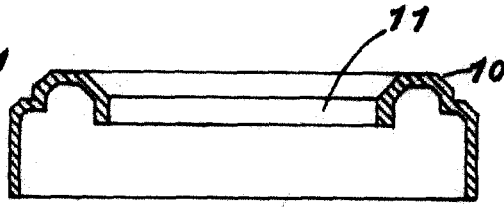


FIG. 2

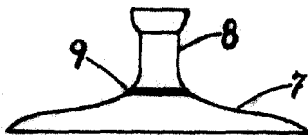


FIG. 4

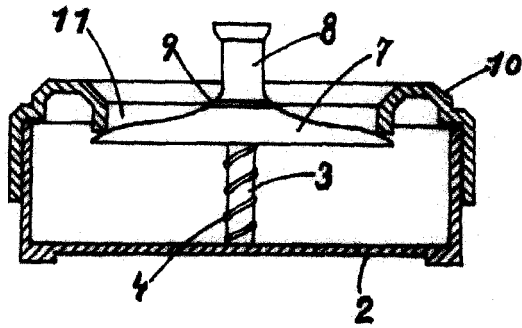
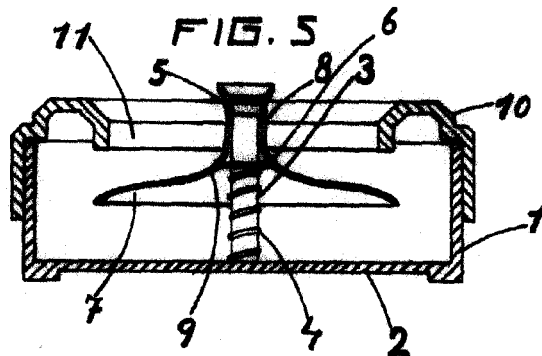


FIG. 5



ESCALA VARIABLE

Receivida 20 ABR. 1956