

47680

47680



MODELO DE UTILIDAD

por 20 años

por "UN VENTILADOR DE ACCION MANUAL, APLICABLE A CUALQUIER JUGUETE", a favor de D. Ramón Victory Beltrán, de nacionalidad española, domiciliado en Barcelona, Cerdeña, 506, 1ª, 2ª.

=====

MEMORIA DESCRIPTIVA

Este Modelo de utilidad describe un ventilador de acción manual, aplicable a cualquier juguete, del cual, a título de ejemplo, adjuntamos unos dibujos para ilustrar su descripción.

- 5. Consiste, esencialmente, en un mango decorativo -1- que sostiene a un eje mecánico -2- apoyado y giratorio sobre dos cojinetes -3-, dispuesto perpendicularmente al eje geométrico -4- del mango -1-. Este eje -2- sobresa-



le por uno de los lados del mango, y lleva solidariamente fijo, en este extremo saliente, una rueda de paletas inclinadas -5-, que constituyen el ventilador. El eje -2- y, subsidiariamente, la rueda de paletas -5-, gira mediante un cordel -6- fijo en el centro -7- de la parte del eje ocluida en el interior del mango. El cordel -6- se prolonga y sobresale más allá de la base perforada -8- del mango, y se une en su extremo libre inferior a una borla decorativa -9-, que puede ser un botón, anillo, u otro elemento análogo.

Arrollando inicialmente el cordel al eje, haciendo girar a dicho efecto al eje -2-, actuando a mano sobre la rueda de paletas -5- bastará entonces coger, con una mano, el mango -1- y con la otra el botón terminal -9- del cordel -6- y tirar de él para iniciar el giro de las paletas, y aflojar luego para dar tiempo a que por la inercia de las paletas, el cordel se arrolle sobre el eje, para tirar de nuevo y de nuevo aflojar, de una manera rítmica y periódica, para conseguir que el ventilador actúe a velocidad constante con un mínimo de esfuerzo.

El mango -1-, dentro de las características indicadas, podrá afectar cualquier forma arbitraria, propia para un juguete de carácter decorativo, verbigratia, la de un molino de viento, la de un avión, o, como en la figura representada, la de una boya marina.

En general, a los efectos del actual Modelo, serán variables todos cuantos detalles no afecten, alteren, cambien o modifiquen la esencia del ventilador descrito.

N O T A.

Se reivindica como objeto de este registro por Modelo de utilidad:



1. - Un ventilador de acción manual, aplicable a cualquier juguete, que esencialmente se caracteriza por consistir en un mango, de forma arbitraria y carácter decorativo, fundamentalmente hueco y abierto por su base inferior; el cual sostiene, por un par de cojinetes de apoyo dispuestos en la parte superior de sus paredes laterales, a un eje mecánico, perpendicular al eje geométrico del mango, que, sobresaliendo por uno de sus extremos fuera del mango, es solidario con una rueda de paletas lateral; el propio eje lleva unido en el centro de su zona que queda encerrada en el mango, un largo cordel que, sobresaliendo por la base del mango, lleva unido en su extremo a un botón o remate decorativo.

- 50.
55. Sean cuales fueren las circunstancias que concurran en la esencialidad del Modelo de utilidad definido en la anterior reivindicación, cual objeto es:

2. - "UN VENTILADOR DE ACCION MANUAL, APLICABLE A CUALQUIER JUGUETE".

60. Consta la presente memoria de tres hojas foliadas, mecanografiadas por una sola cara y del dibujo unido a la misma.

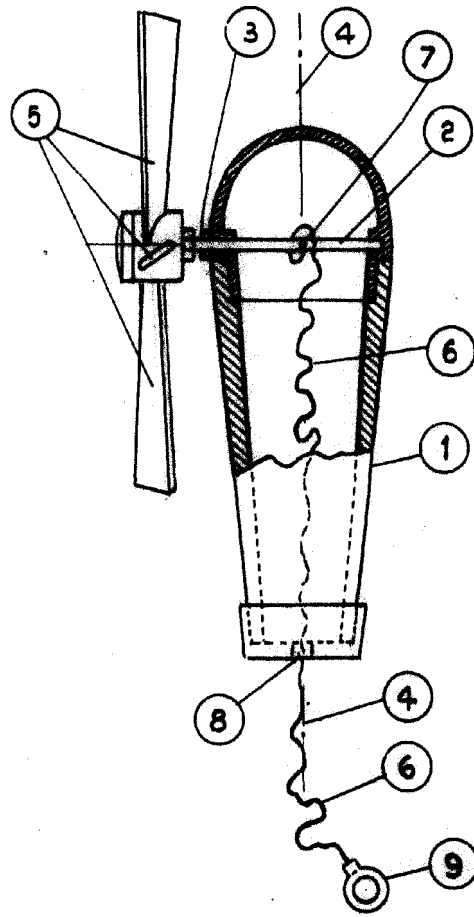
Barcelona, trece de abril de mil novecientos cincuenta y cinco.

P.A. de D. Ramón Victory Beltrán,

L. DURÁN
P. P.



47680



BARCELONA 13 ABR. 1955

L. DURAN
P. P.

ESCALA VARIABLE