



47668

MEMORIA DESCRIPTIVA

del Modelo de Utilidad, por 20 años, solicitado a favor de Don Enrique CARBONELL Gay, de nacionalidad Española, residente en Barcelona, calle de Elcano numero 61, por: " UN CAJON PERFECCIONADO PARA LA RECOGIDA DE BOLAS DE LAS MESSAS DE JUEGOS DE SALON " .

El presente Modelo de Utilidad hace referencia a un cajón perfeccionado para la recogida de bolas de las mesas de juegos de salón.

5 Sabido és que los cajones de recogida de bolas de los juegos de salón en los cuales una de las facetas del juego consiste en hacer caer las bolas por troneras establecidas en el tablero presentan un departamento superior provisto de una lámina transparente que permite apreciar las bolas que hacen caer los jugadores .

10 Sin embargo, cuando dichas bolas están provistas de un número, según el cual tantea diferentemente la jugada de los jugadores, puede ocurrir que tales bolas queden en una posición que a pesar de la existencia de la lámina transparente en el departamento superior del cajón de recogida no sea visi



15 ble su número por hallarse oculto por la propia bola .

Con el cajón objeto del presente Modelo de Utilidad, se subsana este inconveniente ya que está provisto de uno o más rodillos solidarios o independientes mediante los cuales es factible hacer girar desde el exterior las bolas caídas en el cajón hasta que presenten el número a la vista del jugador.

En los dibujos de la hoja adjunta y a título de ejemplo se representa un caso particular de realización práctica del cajón perfeccionado objeto del presente Modelo de Utilidad, mostrando la figura 1, una vista en corte, la figura 2, un detalle de realización en planta y la figura 3, una variación del caso representado en la figura 2.

Siguiendo los diseños vemos que la rampa -1- establecida debajo del tablero -2- de juego va a parar al departamento superior -3- , del cajón de recogida de bolas provista de una lámina transparente -4- que permite ver a su través las bolas -5- recogidas en él .

Este departamento superior -3- se halla en comunicación con el departamento inferior -6- por medio de un mecanismo en conexión con el dispositivo recaudador monedero, al cual pasan las bolas después de depositar una moneda o ficha de previo pago .

35 En el departamento superior -3- es en el que se van alojando las bolas que caen por la rampa -1- procedentes del tablero -2- y a través de las troneras dispuestas en el mismo .

Generalmente y tal como se representa en las figuras 2 y 3, el departamento superior -3- acostumbra a estar dividido transversalmente por un tabique o mamparo -7- en otros dos departamentos -8- y -9- en conexión directa cada uno de ellos en determinadas troneras .

En el cajón perfeccionado objeto del presente Modelo de Utilidad, queda establecido en cada uno de dichos departamentos -8- y -9-, sendos rodillos de goma, madera u otro material apropiado -10- solidarios de los ejes -11- uno de cuyos extremos sobresale al ex-



terior y está provisto de un botón grafilado o moleteado -12-.

Al hacer girar dichos rodillos -10- actuando el jugador sobre los botones -12- hace girar las bolas -5- hasta que presenten los números que llevan, haciéndose visibles al jugador a través de la lámina transparente -4-.

Una variante de realización es la representada en la figura 3, en la que los rodillos -10- son solidarios de un solo eje -11-, que atraviesa longitudinalmente el departamento -3- girando en entonces simultáneamente los dos rodillos al accionar uno u otro de los botones -12-.

Variarán en la realización del Modelo de Utilidad objeto de la presente memoria todos cuantos detalles no alteren, cambien o modifiquen su esencialidad .

===== N O T A =====

Se reivindica como objeto de este Modelo de Utilidad:-

1º.- Un cajón perfeccionado para la recogida de bolas de las mesas de juegos de salón que esencialmente se caracteriza por la existencia en el departamento superior, provisto de una lámina transparente o mirilla, de uno o más cilindros a manera de rodillos establecidos sobre un eje que sobresale al exterior del cajón y cuyo extremo va provisto de un botón grafilado accionable por el jugador que hace girar de esta manera por rozamiento las bolas situadas debajo de la mirilla y en contacto con el rodillo.

2º.- Un cajón perfeccionado para la recogida de bolas de las mesas de juegos de salón, según reivindicación 1ª., que se caracteriza por la existencia de tantos rodillos como departamentos tenga el cajón o departamento superior de recogida de bolas, hallándose provistos dichos rodillos de un eje independiente para cada uno o de uno solo para todos en cuyo caso girarán simultáneamente



75 neamente al accionar el botón extremo.

3<sup>a</sup>.-- Un cajón perfeccionado para la recogida de bolas de las mesas de juegos de salón.

Consta la presente memoria descriptiva de cuatro hojas foliadas, 79 escritas por una sola cara.

Barcelona, 22 de ABRIL de 1.955.

P. A.

M. LLORT

p. p.

47663



Fig. 1

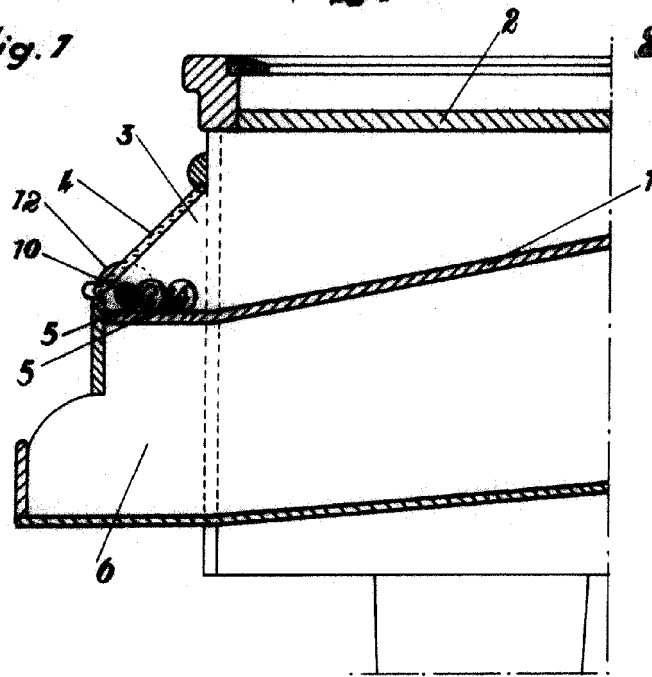


Fig. 2

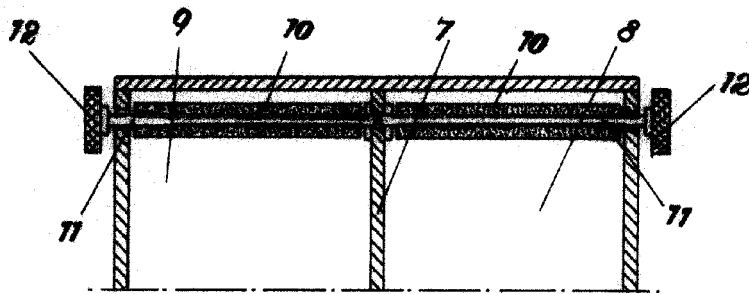
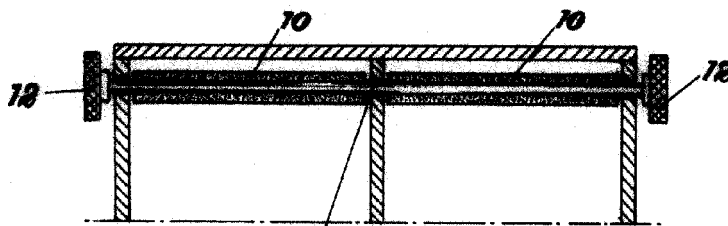


Fig. 3



BARCELONA 22 DE Abril DE 1955

M. LLORI

*J. A. Llora*

Escala variable.