

47643

23 ABR



47643

MEMORIA DESCRIPTIVA.

MODELO DE UTILIDAD.

PAIS : ESPAÑA.

DURACION : 20 AÑOS.

OBJETO : "UNA NUEVA MESA DE JUEGO DE BILLAR".

=====

A nombre de : DON FRANCISCO DUART TUDELA.

Residente en : VALENCIA, Calle Cuenca núm. 9.

Nacionalidad : ESPAÑOLA.

(M. U. 655, A-R).

ABR 1908



47642

Tiene por objeto este Modelo de Utilidad la protección de una nueva mesa de juego de billar que consta de dos partes, una llamada tapa o parte superior que lleva el tablero de juego, cubierto de paño verde, con seis orificios, cuatro en sus vértices y dos en la parte central de las bandas laterales. Dichas bandas laterales van forradas igualmente de paño verde y llevan un filete de goma que impiden el ruido y amortiguan el golpe de las bolas. La indicada tapa, puede levantarse por medio de unas bisagras que la une a la otra parte o pié de la mesa, y de esta forma se puede efectuar mejor su limpieza y corregir cualquier defecto que pueda apreciarse en su interior durante el juego.

La parte inferior en su interior y en la parte posterior lleva una tabla que sirve de sujeción a las trampillas laterales. Las rampas situadas en los ángulos recogen las bolas que caen por las mismas procedentes de los orificios situados en los citados ángulos y las conducen a su trampilla lateral correspondiente, y la del centro de sus laterales las llevan a la misma trampilla directamente. Estas son accionadas por medio de unas palancas accionadas asimismo por el aparato tirador al introducir la ficha en el mismo.

El juego se efectua con 16 bolas, 15 numeradas del 1 al 15 y de distinto colorido que se colocan a su salida en forma de triángulo con el vertice en dirección al centro del mueble. Frente a estas 15 bolas y en dirección contraria, o



sea apuntando al vértice de las 15 bolas, se coloca una bola blanca sin numerar, que es la que inicia la salida y al romper el juego, esta bola blanca deshace el vértice de las 15 bolas numeradas, continuándose el juego de esta forma. Se hace a dos bandas y cada uno de los jugadores escoge una banda, procurando introducir en los orificios de la banda contraria las bolas suficientes, para qué, sumándose los tantos numerados de cada una de ellas, el que mayor puntuación obtenga es el que gana la partida.

35.- Las bolas que caen por cada banda, van a parar a una trampilla que impide el que las bolas salgan al exterior, hasta que se vuelva a introducir una nueva ficha.

40.- En el campo de juego, existen tres orificios o cuellos en cada banda lateral, o sea un total de seis, por donde caen las bolas a la trampilla escogida por el jugador.

45.- Las bolas que entran por los orificios situados en los ángulos, caen por unas rampas 1 a la trampilla central, mientras que las que caen por los orificios del centro, caen a la misma trampilla 2 directamente y quedan retenidas en ella,

50.- hasta la terminación del juego o partida y al introducir la ficha por el aparato nuevamente, se levantan las trampillas de retención 3 mediante unos tirantes metálicos 4 que unidos al aparato tirador 5 accionan de tal forma, que la trampilla central 6 se levanta y permite que todas las bolas salgan nuevamente al exterior cayendo a un cajoncito descubierto 7 situado debajo del aparato tirador.

Para mejor comprensión del invento se ha dotado a esta memoria descriptiva de una hoja de dibujo, en el que:

La Fig. 1, una vista de la mesa tapada.

55.- La Fig. 2, una vista de la mesa desprovista de la tapa.

- 47643

23 ABR.



Descrita suficientemente la naturaleza del invento y el modo de llevarlo a la práctica se hace constar que las disposiciones anteriormente indicadas son susceptibles de modificaciones de detalle sin que por ello se altere la esencia del invento.

REIVINDICACIONES.

65.- 1ª.- Nueva mesa de juego de billar, caracterizada por constar de dos partes, tapa o tablero de juego y base inferior o pié unida por unas bisagras, que permite levantar dicha tapa facilitando su limpieza y corregir cualquier entorpecimiento que se pueda producir en su interior durante el juego.

70.- 2ª.- Nueva mesa de juego de billar, caracterizada por que en su interior y en la parte posterior lleva una tabla para la sujeción de unas trampillas laterales, habiéndose previsto en los ángulos, unas rampas receptoras de las bolas que caen por las mismas procedentes de unos orificios practicados en los ángulos del tablero y las conducen a su trampilla correspondiente quedando retenidas en la misma.

80.- 3ª.- Nueva mesa de juego de billar, según los puntos anteriores, caracterizada por dos orificios en la parte central de las bandas laterales que permiten el paso de las bolas directamente a la trampilla quedando retenidas en la misma hasta la terminación del juego y que al introducir nuevamente una ficha y hacer funcionar el aparato tirador, se levantan las trampillas de retención mediante unos tirantes metálicos, que unidos al aparato tirador accionan de

- 54 7643 83 ABE



tal forma, que la trampilla central se levanta y permite que todas las bolas salgan al exterior para volver a reanudar el juego.

4ª.- "UNA NUEVA MESA DE JUEGO DE BILLAR".

Madrid, 23 de Abril de 1.955.

FRANCISCO DUART BUELA,

P.



23 1/2

17643

Fig. 1

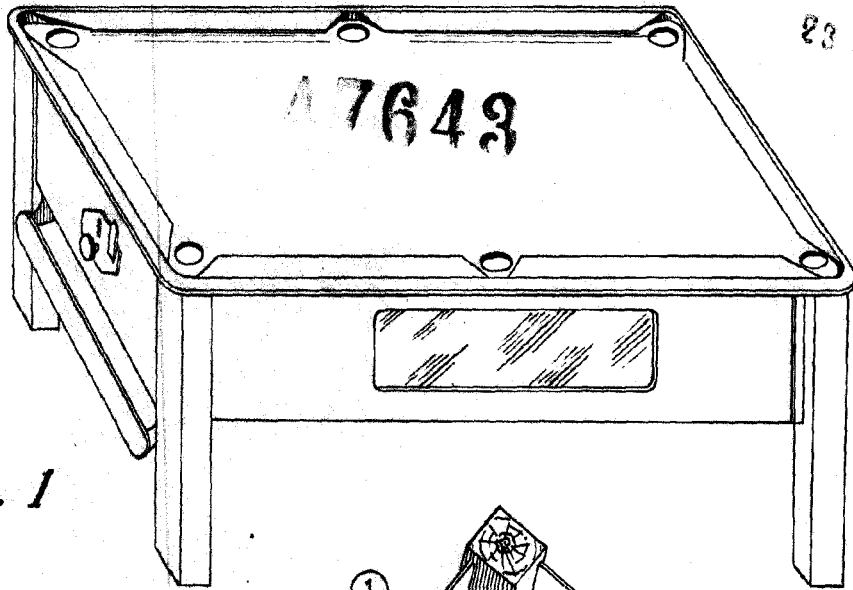
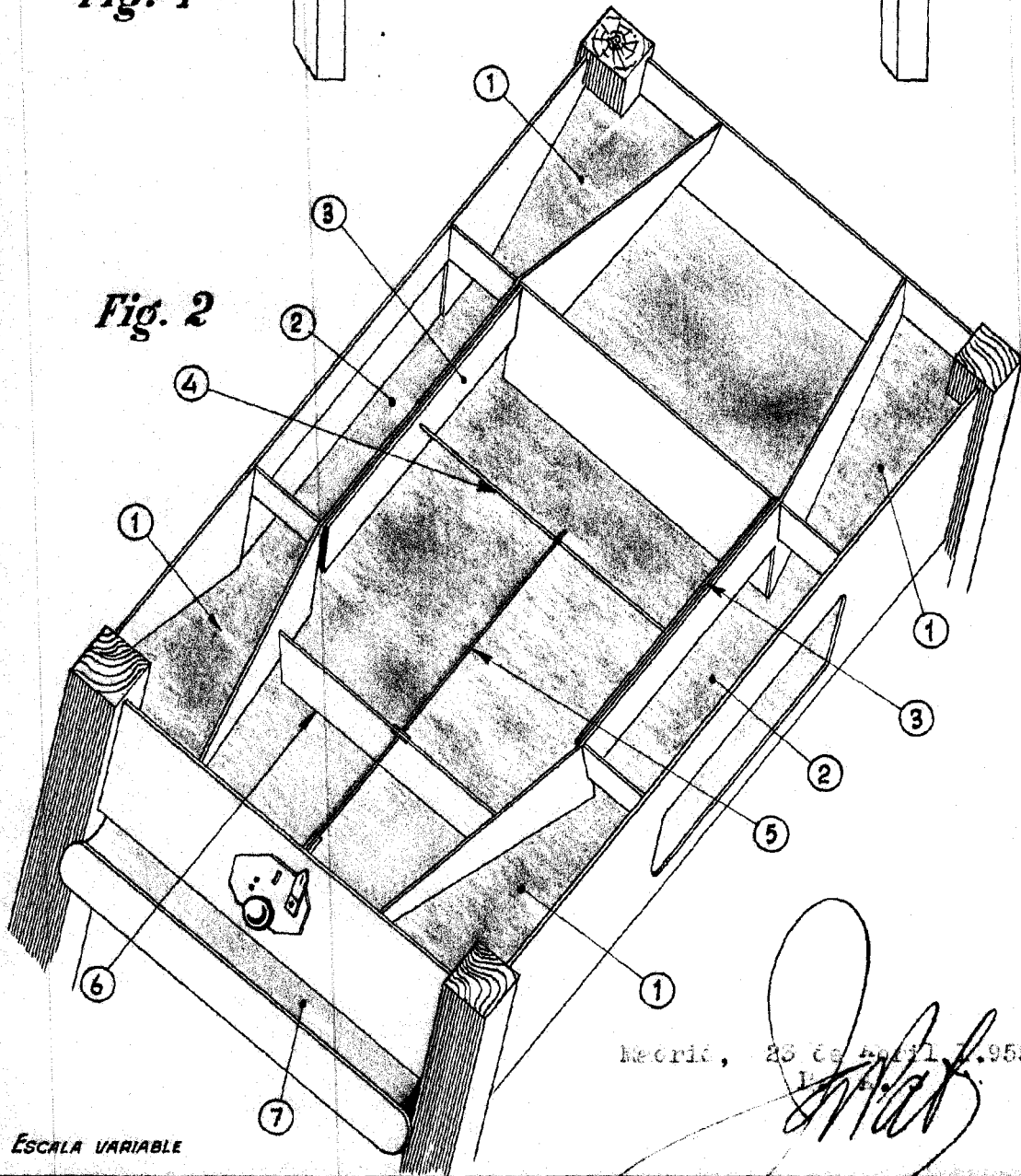


Fig. 2



Recibido, 23 de Abril de 1955.

*[Handwritten signature]*

ESCALA VARIABLE